

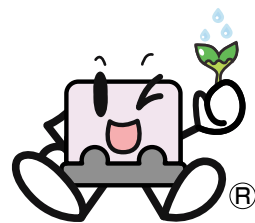
大切な「水」をあなたへ

 川本ポンプ

ステンレス製うず巻ポンプ

マグネットカップリング

NEW



GRM形

無漏洩 シールレス

優れた耐食性

メンテナンス容易

バックプルアウト

ステンレス製

全閉外扇モータ

内部イメージ
(マグネットカップリング)

Kawamoto

再生紙を使用しています。

シールレス

無漏洩で各種揚液の搬送に最適なステンレス製マグネットカップリングポンプ。

用途

- 化学工業 ○製薬工業 ○薬品工業 ○水処理 ○電子産業
- 研究開発用 ○その他各種工業・プラント用

特徴

マグネットカップリングによるシールレス構造

- 化学液等各種揚液の搬送に最適
- ベアリング・メカニカルシールがなくメンテナンス低減

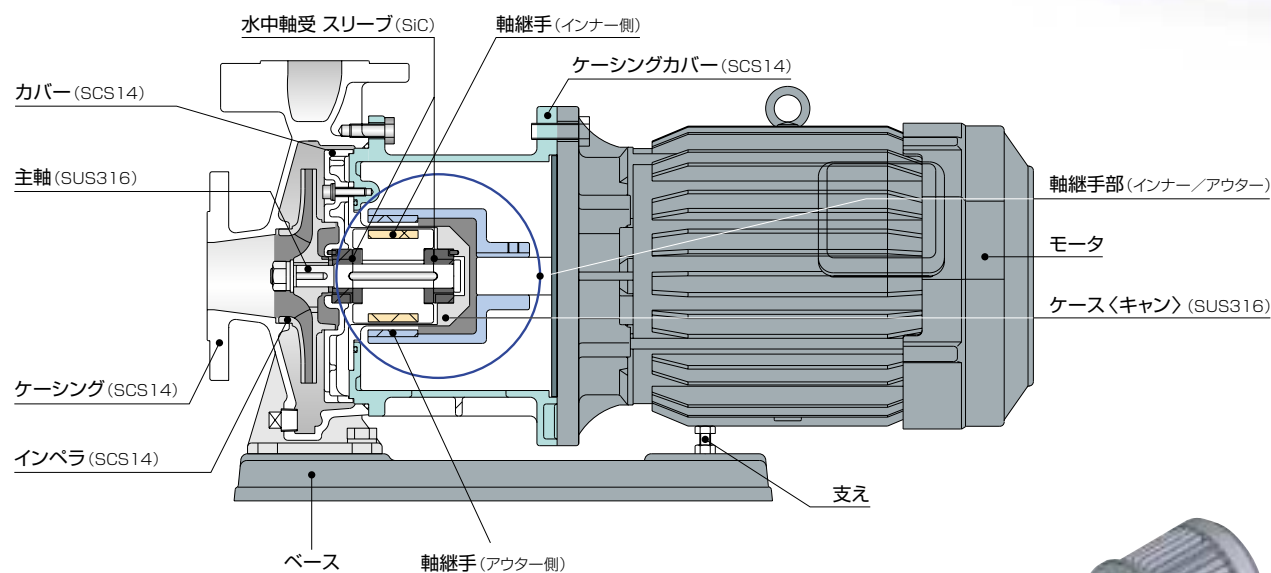
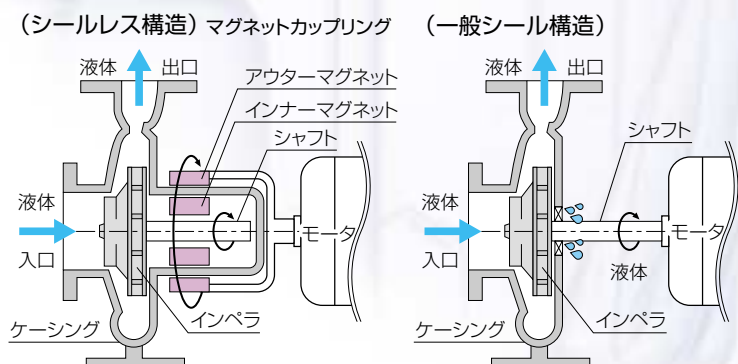
優れた耐食性、長寿命

- ポンプ部主要材質:SCS14、SUS316

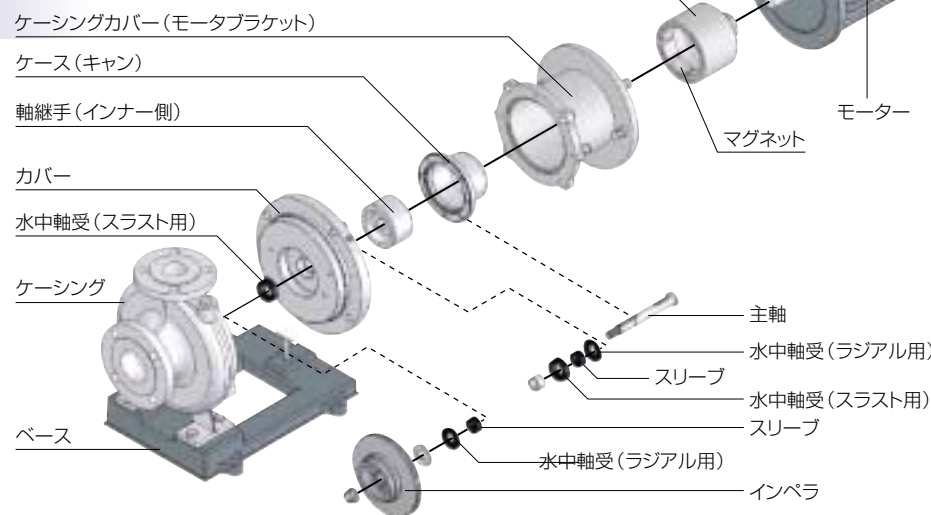
Back-Pull-Out

(配管を外さずにポンプの分解・組み立てが可能)

- メンテナンスが容易
- ポンプ部はコンパクトで軽量



分解図 (イメージ図)

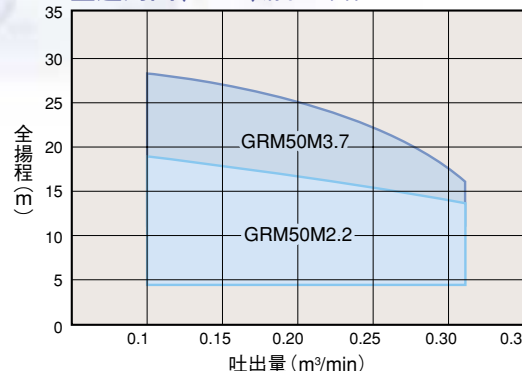


ポンプ仕様

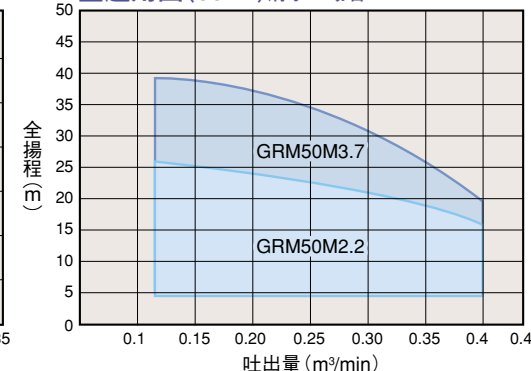
揚液	取扱い可能液(液質・温度等)、使用の可否は都度巻末の選定依頼書にてお問い合わせ下さい。	
設置場所	屋内	
周囲条件	温度:0~40℃、湿度:90%RH以下	
最大吸込全揚程	-6m(清水20℃)	
最高使用圧力	0.98MPa	
構造	ポンプ+モータ	マグネットカップリング式シールレス構造 バックプルアウトタイプ
	ポンプ	横型単段うず巻
	インペラ	クローズ
	軸受	密封玉軸受(モータ内) 水中軸受、スリーブ
	フランジ	JIS10K並形、口径:吸込50mm・吐出 40mm
材質	インペラ、ケーシング、カバー 主軸	SCS14 SUS316
	水中軸受、スリーブ	SiC
モータ※	種類	全閉外扇形/屋内
	電源	三相200V
	出力(kW)	2.2、3.7
	同期回転速度	50Hz:3,000min-1 60Hz:3,600min-1

※電圧変更400Vor440V・安全増防種モータ、高効率モータ等の対応についてはお問い合わせ下さい。
注1)許容押込圧力≦最高使用圧力(0.98MPa)一掃切圧力。
注2)ポンプ仕様はお客様仕様、揚液等が変わります。
注3)湯水運転はできません。

■適用図(50Hz)清水の場合

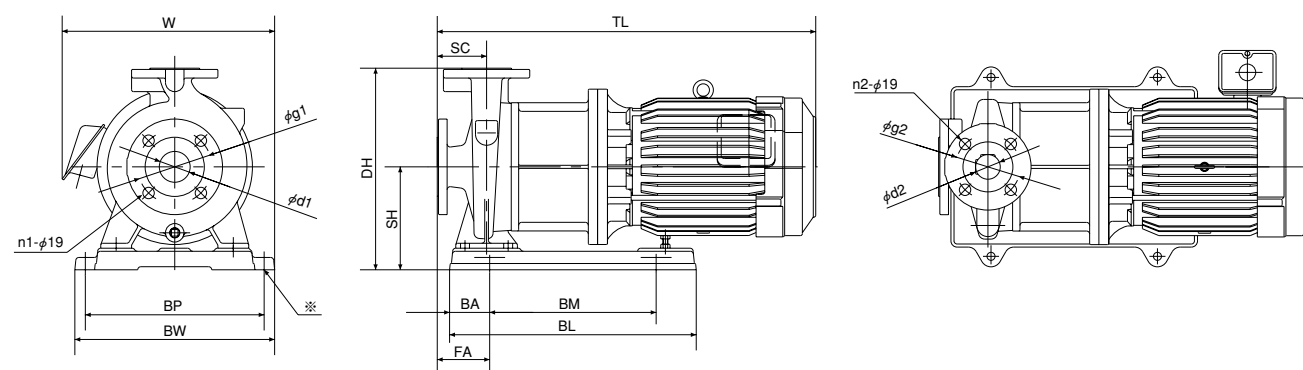


■適用図(60Hz)清水の場合



GRM 50M 2.2
形 吸込口径 (mm) モータ出力 (kW)

■寸法図 (図は3.7kWの例です。)



形式	モータ (kW)	吸込口径 (mm)	吐出し口径 (mm)	フランジ					
				d1	d2	g1	g2	n1	n2
GRM50M2.2	2.2	50	40	50	40	105	105	4	4
GRM50M3.7	3.7	50	40	50	40	105	105	4	4

(単位:mm)

形式	組合せ寸法						ベース					質量 (kg)
	SC	TL	DH	SH	W	FA	BL	BA	BM	BP	BW	
GRM50M2.2	80	527	272	132	288	80	360	60	240	230	260	41
GRM50M3.7	80	611	327	167	342	80	400	65	270	290	324	69

マグネットカップリングポンプGRM 選定依頼書


ご 納 入 先		TEL		ご担当者様		様		
ご 納 入 先 名 称		FAX						
ご 依 頼 先		TEL		ご担当者様		様		
ご 使 用 用 途		FAX						
揚液仕様	液 温	℃		台 数				台
	取 扱 液 名							
	p H							
	濃 度	%						
	比 重							
	粘 度	mPa・s (cP)						
ポンプ	ス ラ リ ー	● 無 / 有 ● 名称 ● 粒径 ● 濃度		備考				
	吐 出 量	m ³ /min						
	全 揚 程	m						
	口 径	吸込 mm	吐出し mm					
電動機	吸 込 条 件	流込 m	吸上 m	※記入上のご注意 ●左記の揚液仕様欄は全て記入してください。 ●液質を必ず明記してください。 アルカリ性、酸性のみでは、選定が困難です。 ●混合液の場合は、お手数ですが備考欄へ 詳細を記入いただくか、1液質1枚にてご記入 願います。				
	電 源	相数 φ	電圧 V					周波数 Hz
	保 護 方 式	全閉屋内・全閉屋外・安全増防爆屋外・耐圧防爆						
出 力	kW		極数					

※上記により知りえた情報は、「マグネットカップポンプGRM選定依頼」のみに利用します。他への流用、外部への流出が無いよう、当社が責任を持って管理いたします。

■取扱可能液一覧<参考例>

液 名				
亜硝酸ソーダ	海水	シクロヘキサン	醤油	ホウ酸
アンモニア水	苛性ソーダ	重クロム酸カリウム	炭酸ソーダ	メタノール
エタノール	ガソリン	酒石酸	トリクロロエチレン	硫酸ソーダ
エチレングリコール	クエン酸	硝酸アンモニウム	トルエン	硫酸マグネシウム
塩化バリウム	クレゾール	硝酸カリウム	ナフサ	リン酸ソーダ
オレイン酸	ケロシン(灯油)	硝酸第二鉄	ヘプタン	

※ポンプ使用の可否等詳細についてはお問合せください。

 安全に関する ご注意	<ul style="list-style-type: none"> ●ご使用前に取扱説明書をよくお読みの上、正しくお使いください。 ●用途にあった商品をお選びください。不適切な用途で使われますと、故障の原因になることがあります。 ●床面が防水処理・排水処理されているか確認してください。水漏れが起きた場合、大きな被害につながる恐れがあります。 ●電気配線、配線工事は、電気設備技術基準や内線規定に従って安全・確実に行ってください。 ●アースを確実に取り付け、専用の漏電しゃ断器を設置してください。故障や漏電のときに感電する恐れがあります。アースの取り付けは販売店にご相談ください。
---	--

改良等のため、仕様・形状など変更することがあります。

本書からの無断転用はお断りします。

弊社取扱店

*ご質問、資料の請求は下記へお申込み下さい。

※ポンプに関するお問合せは最寄りの支店・営業所までお願いします。

株式会社 **川本製作所**

本社 名古屋市中区大須4-11
http://www.kawamoto.co.jp 〒460-8650 TEL(052)251-7171(代)

北海道支店 ☎(011)831-0131(代) 京都支店 ☎(075)645-1011(代)
東北支店 ☎(022)232-4095(代) 大阪支店 ☎(06)6328-0877(代)
北関東支店 ☎(048)650-5871(代) 四国支店 ☎(087)886-2236(代)
東京支店 ☎(03)3946-4131(代) 中国支店 ☎(082)277-3661(代)
名古屋支店 ☎(052)249-9810(代) 九州支店 ☎(092)621-7235(代)

営業所・駐在所 全国106ヶ所

川本サービス株式会社

東 京 ☎(03)3946-0691(代) 大 阪 ☎(06)6328-7734(代)
名 古 屋 ☎(052)249-9816(代)

名称	GRM
No.	8820 ⑥