



大切な「水」をあなたへ



川本ポンプ

設置式自動運転ユニット

DW2-25S形

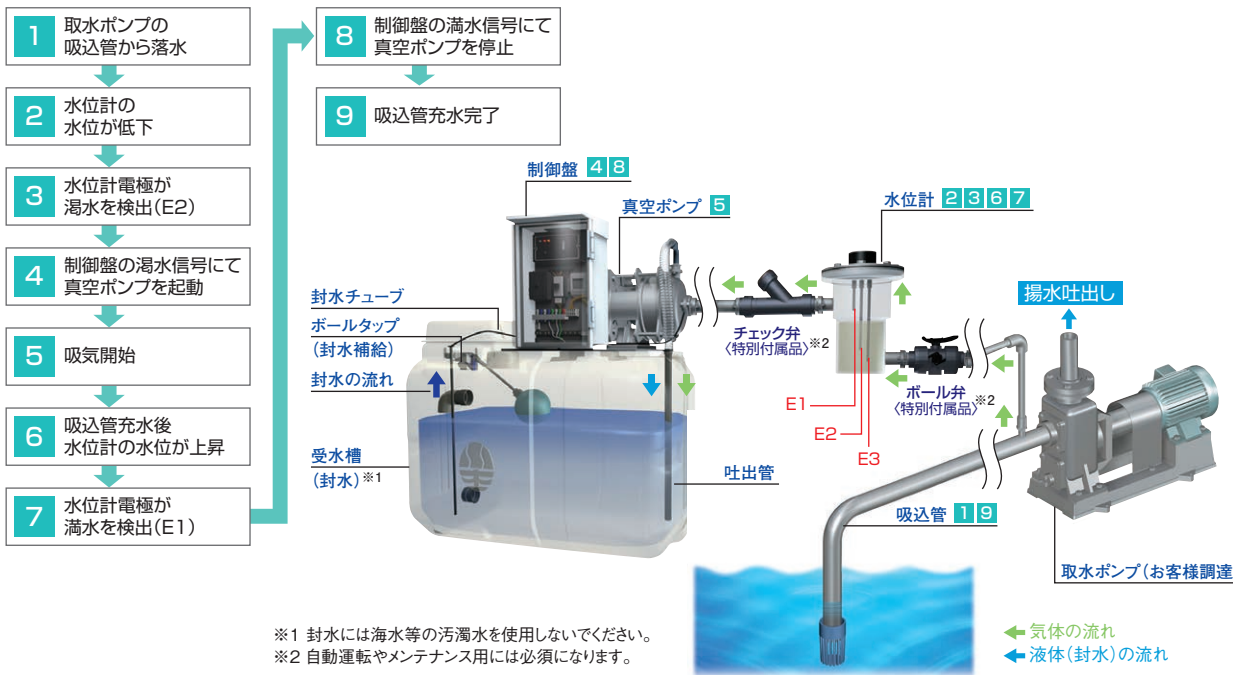
- **落水を自動で検知!**
自動運転により、再揚水する必要がありません。
- **オールインワンなので場所を取らずに、コンパクトに設置できます。**
※受水槽は別売りになります。別途ご選定ください。

- **特別付属品**
 - チェック弁 (停止時の逆流防止用)
 - ボール弁 (水位計メンテ時の落水防止用)
 - ※製品構成:ポンプ・制御盤・水位計
- **特殊仕様**
 - 制御盤逆向き
- **シリーズ製品**

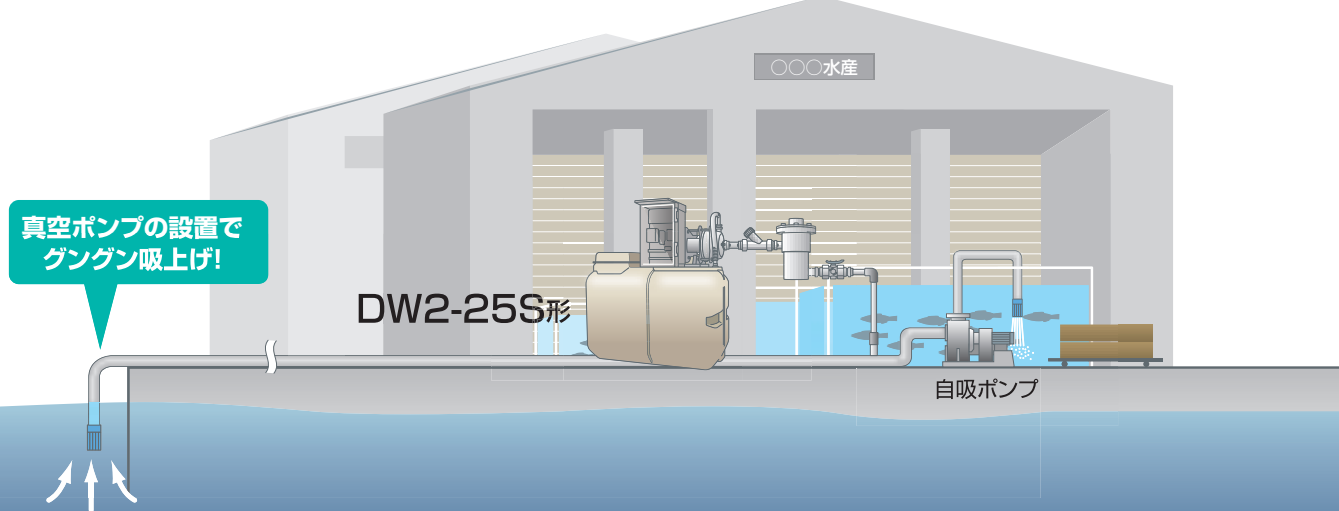


● 単体真空ポンプ
DW2-25C 0.75形
※受水槽は別売りになります。別途ご選定ください。

設置式自動運転ユニットフロー図

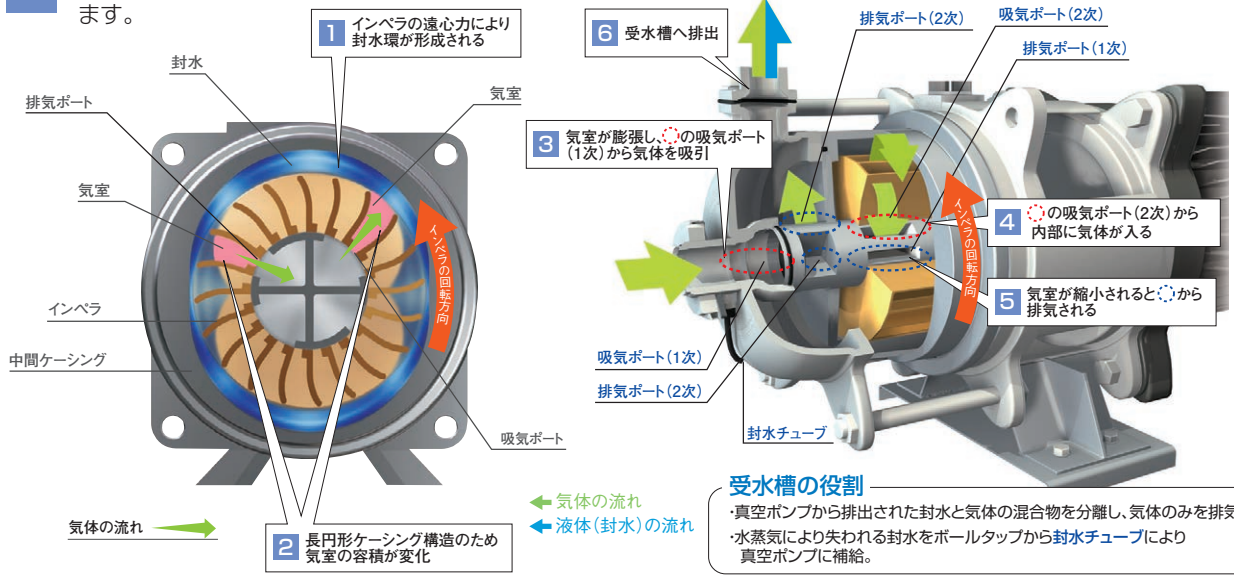


● 設置例 (水源(海水)からの距離が長い場合)



真空ポンプの動作原理 (図はイメージです)

- 1 インペラが回転し、遠心力によって封水がケーシング内壁に押しつけられながら回転し、封水環が形成され、内側に**気室(空間)**ができます。
- 2 内部が**長円形ケーシング構造**のため、インペラの回転に伴い**上下左右の気室(空間)の容積が変化**します。
- 3 気室はインペラの回転と共に**縮小・拡大(膨張)**します。この気室が**拡大(膨張)**したときに負圧が発生し、吸気ポート(1次・2次)から外部の気体が内部に**吸引**されます。
- 4 気室が**縮小**されると、内部が**圧縮(昇圧)**され、封水と気体が**排気ポート(1次・2次)から排出**されます。
- 5 真空ポンプより排出された封水と気体の混合物が**受水槽**に排出されます。



川本ポンプでは「Comfort Earth」と題し、大切な「水」に関わる企業として全社一丸となって環境負荷低減や環境保全活動への取り組みを進めていきます。

トッランナーモータについて

省工本法の改正により、2015年4月から0.75~375kWの三相誘導モータがトッランナー規制の対象となり、モーターメーカーは規定されたモータ効率(IE3)を上回るモータの出荷が義務付けられ、規定効率を下回るモータの出荷が原則できなくなります。本カタログには対象となる機種が掲載されています。標準モータからトッランナーモータに取替える際は、形状(モータ枠番)、質量、回転数及び運転電流値が変更となるものがあります。ポンプ設備ご計画の際にはご注意ください。

安全に関するご注意

ご使用前に取扱説明書を必ずお読みになり、正しく安全にお使いください。取扱説明書には危害や損害を未然に防止するための注意事項が記載されております。※上記をお守りいただけないと責任を負いかねます。

- 適用範囲外での使用、注意書きなどの不遵守、不当な修理・改造、天災地変に起因するもの、設置環境(電源異常・異物・砂など)によるもの、法令・省令またはそれに準じる基準などに不適合のもの、不慮・故意による故障・損傷のもの、消耗品品の交換、転売による不具合などは保証対象外となる場合があります。
- 本製品は、海水に対する耐久性を向上させた製品です。なお、構造上の理由により部分的に発錆する可能性があります。錆を許容できない用途へはご使用いただけませんのでご注意ください。
- 決められた製品仕様以外では使用しないでください。感電・火災、漏水などの原因になります。
- 用途に合った商品をお選びください。不適切な用途で使うと事故の原因になります。
- 生物(養魚場・生け簀・水族館など)の設備、または重要設備に使用する場合は、予備機を準備してください。ポンプ故障により、酸欠や水質悪化などが発生し、生物の生命に影響を与える恐れがあります。
- 適用される法規定(電気設備技術基準・内線規程・建築基準法、水道法など)に従って施工してください。法規定に反するだけでなく感電・火災・落下・転倒によるけがなどの原因になります。
- 排水处理、防水処理されていない場所には設置しないでください。水漏れが起きた場合、大きな被害につながる恐れがあります。※排水处理、防水処理されていない場合の被害については責任を負いかねます。
- 設備によっては吐出側に用途に応じた適切なフィルタなどを設け、十分フラッシングを行い、異物がないことを確認後、ご使用ください。製品製造時の切削油、ゴムの離型剤、異物などが配管系に含まれる切削油、異物などが扱液に混入する恐れがあります。
- 修理技術者以外の方は、分解・修理・改造やケーブル交換を行わないでください。不備があると、故障・振動・感電・火災の原因になります。
- 長期安心して使用頂くために定期点検と日常点検両方の実施をお勧めいたします。点検を怠ると、ポンプの故障、事故などの原因になります。定期点検についてはご購入先、もしくは最寄りの弊社営業所にご相談ください。

改良等のため、仕様・形状など変更することがあります。本書からの無断転用はお断りします。

弊社取扱店

※ご質問、資料の請求は下記へお申込み下さい。
※ポンプに関するお問合せは最寄りの支店・営業所までお願いします。

株式会社 川本製作所 本社 名古屋市中区大須4-11
http://www.kawamoto.co.jp 〒460-8650 TEL (052)251-7171 (代)

| | |
|---------------------------|--------------------------|
| 北海道支店 ☎ (011)831-0131 (代) | 京都支店 ☎ (075)645-1011 (代) |
| 東北支店 ☎ (022)232-4095 (代) | 大阪支店 ☎ (06)6328-0877 (代) |
| 北関東支店 ☎ (048)650-5871 (代) | 四国支店 ☎ (087)886-2236 (代) |
| 東京支店 ☎ (03)3946-4131 (代) | 中国支店 ☎ (082)277-3661 (代) |
| 名古屋支店 ☎ (052)249-9810 (代) | 九州支店 ☎ (092)621-7235 (代) |

川本サービス株式会社 営業所・駐在所全国112ヶ所

| | |
|-------------------------|------------------------|
| 東京 ☎ (03)4526-0691 (代) | 横浜 ☎ (045)534-0207 (代) |
| 名古屋 ☎ (052)249-9816 (代) | 大阪 ☎ (06)6328-7734 (代) |

| | |
|-----|-------|
| 名称 | DW形 |
| No. | 5306◎ |

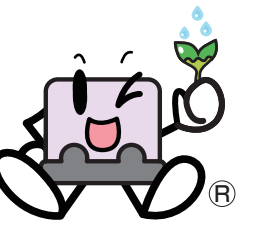
水封式真空ポンプ

DW形

トッランナーモータ

故障が少なくサビにも強い

必要装置を装備した自動運転ユニット



PAT.出願中

Ver.2.0



真空ポンプ

制御盤

水位計

受水槽

DW2-25S形

Kawamoto

吸上げの強い味方!

水封式 真空ポンプ DW形

用途 海水ポンプ・工業用水ポンプの揚水補助

水源までの距離が長い。吸込管が太い。
こんな理由で、自吸に時間が掛かる、落水があつて困っている。

ガンガン吸上げます!

そんな現場にジャストソリューション!

真空ポンプで問題解決!

特長 1

タフな設計



悪条件下でも使用可能!
水封式のため、水蒸気や水滴が混じる条件下でも使用可能。



海水に強い!※
ケーシングにSCS14、主軸にSUS316を使用。錆に強い設計。



故障が少ない!
ポンプ内部に摩擦部品がないため部品の故障が減少。

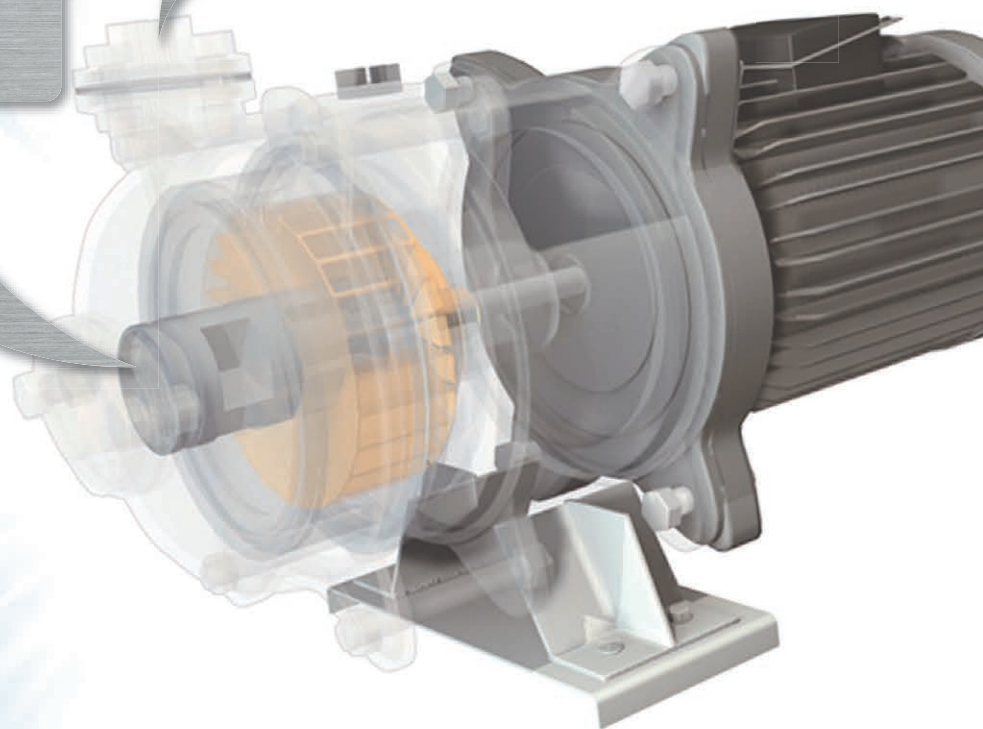
特長 2

オールインワンユニット

設置式
自動運転ユニット



※封水に海水や汚濁水を使用しないでください。



形式説明

DW2 - 25 S E 0.75

① ② ③ ④ ⑤

- ① 形式
- ② 吸込口径 (mm)
- ③ S:制御盤・水位計付
C:制御盤・水位計無
- ④ トップランナーモータ
- ⑤ モータ出力 (kW)

構成部品

| 名称 | 真空ポンプユニット | 真空ポンプ |
|------|--------------|--------------|
| 形式 | DW2-25SE0.75 | DW2-25CE0.75 |
| ポンプ | ○ | ○ |
| 受水槽 | - | - |
| 制御盤 | ○ | - |
| 水位計 | ○ | - |
| 保護機能 | 漏電、過負荷 | - |

③ 1 現地で受水槽へポンプ、制御盤など組み付けとなります。(DW2-25のみ)
③ 2 受水槽は別売りになります。別途ご選定ください。(例:TAB-5形)

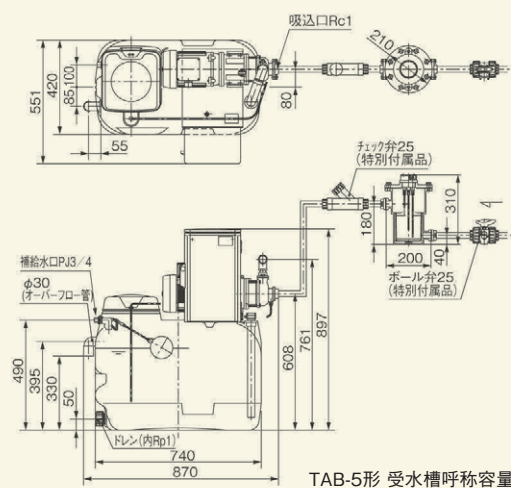
仕様

| | | |
|----------------------------|--|--------------------------------|
| 吸込口径 | 25A:ひしフランジ | |
| 設置場所 | 屋内 周囲温度0~40℃、相対湿度90RH%以下 空気0~40℃ | |
| 取扱気体 | 空気0~40℃ | |
| モータ | 三相200V(全閉外扇屋外形) | |
| 運転周波数 (Hz) | 50/60 | |
| 吸込風量 (m ³ /min) | 50/60Hz 0.2/0.3 | |
| 最高負圧 (kPa) | ※50/60Hz -91/-93 | |
| ポンプ (材料) | ケーシング | |
| | 中間ケーシング | SCS14 |
| | ケーシングカバー | |
| | インペラ | CAC403 |
| 主軸 | SUS316 | |
| | ベース | SUS304 |
| 自動ユニット | 水位計 | 電極保護用ストレナー内蔵 ボディ、フランジ:SCS14 |
| | 制御盤 | ECP-0.75-01形 保護機能:漏電、過負荷 |

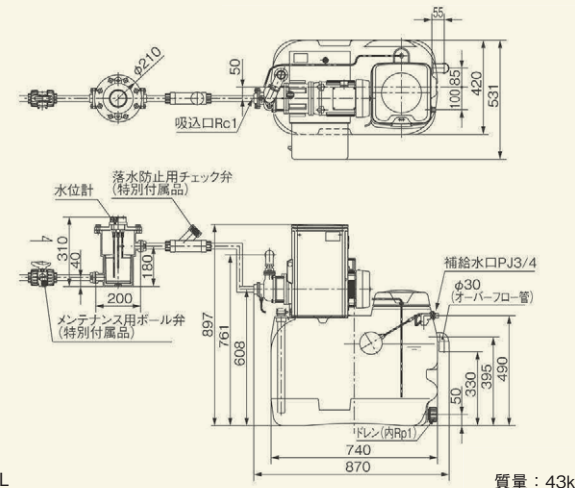
※封水温度15℃のとき

寸法図

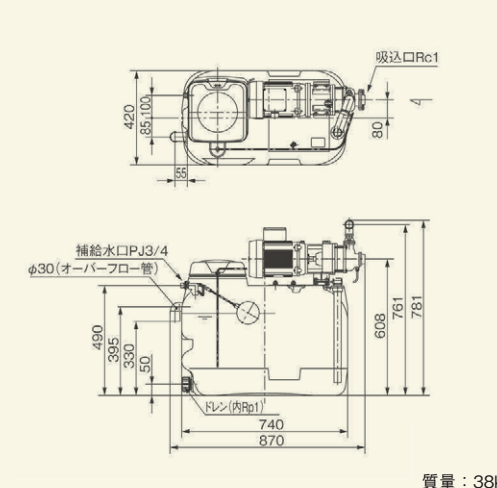
DW2-25SE0.75+受水槽TAB-5の例



(VC91:制御盤位置変更の場合)

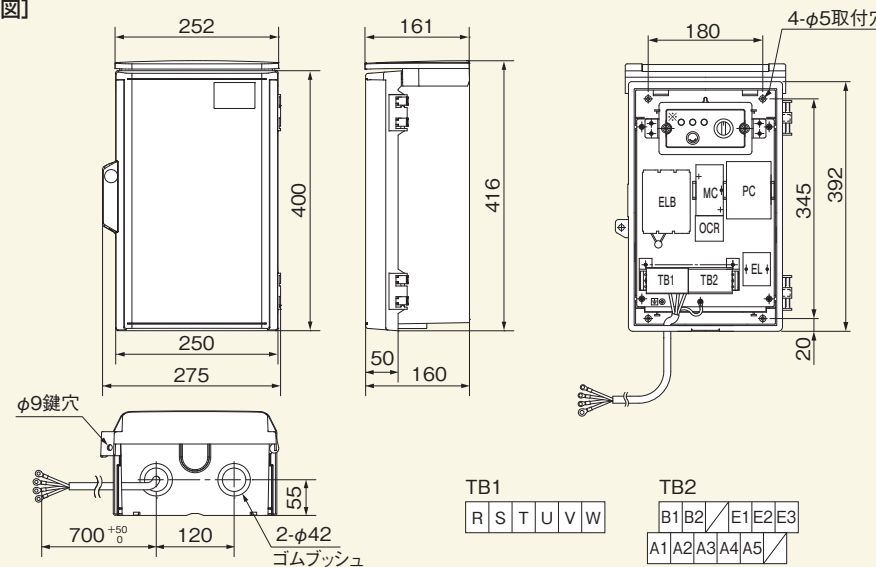


DW2-25CE0.75+受水槽TAB-5の例

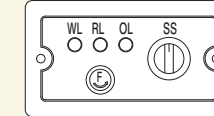


制御盤

[寸法図]

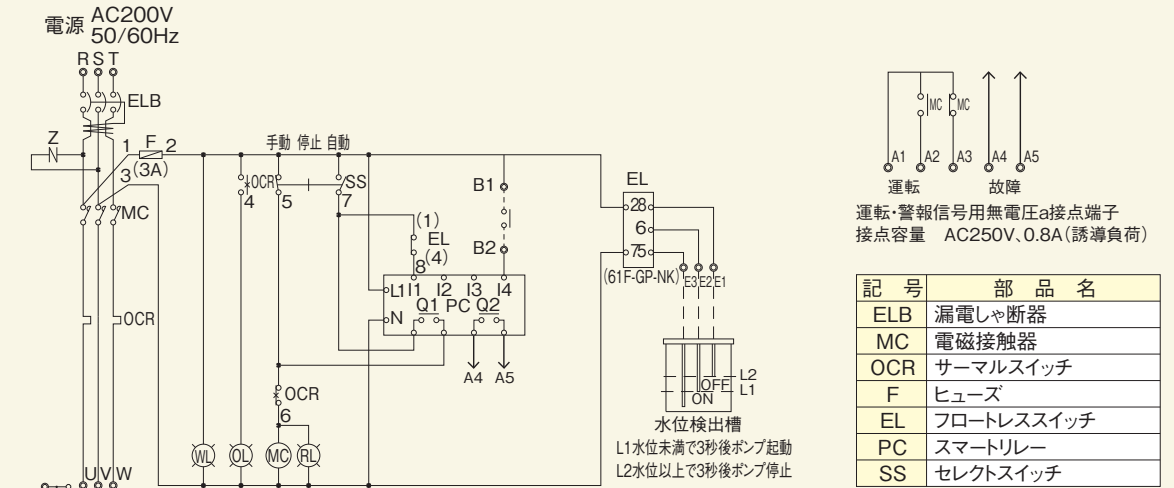


※表示部詳細



| 記号 | 記載文字 |
|----|----------|
| WL | 電源 |
| RL | 運転 |
| OL | 故障 |
| SS | 手動-停止-自動 |
| F | ヒューズ |

[結線図]



| 記号 | 部品名 |
|-----|------------|
| ELB | 漏電しゃ断器 |
| MC | 電磁接触器 |
| OCR | サーマルスイッチ |
| F | ヒューズ |
| PC | フロートレススイッチ |
| EL | スマートリレー |
| SS | セレクトスイッチ |