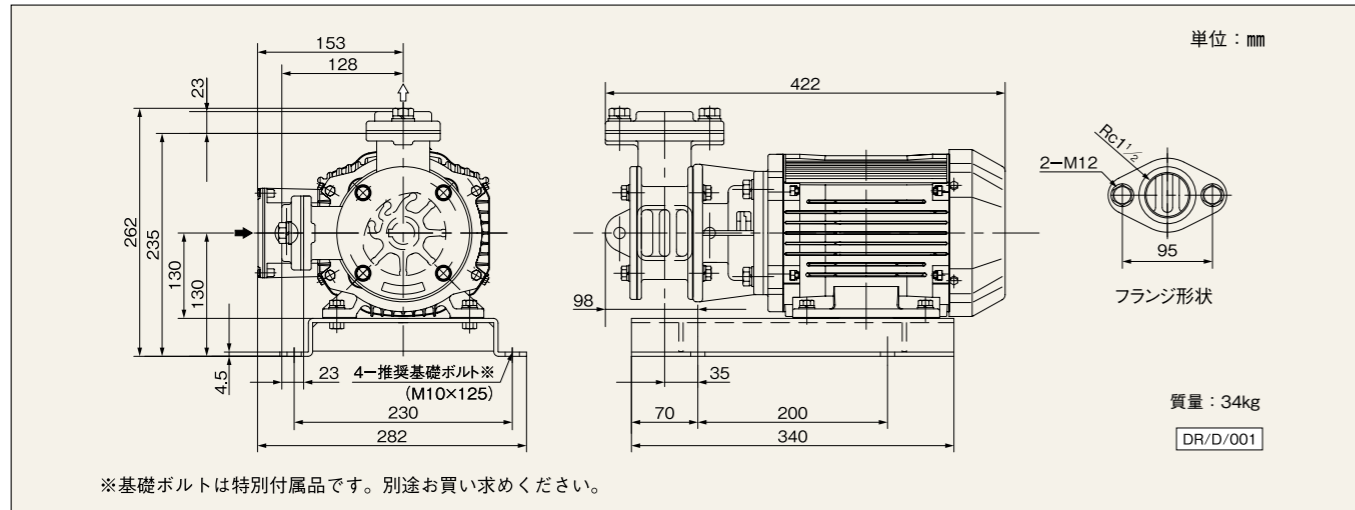


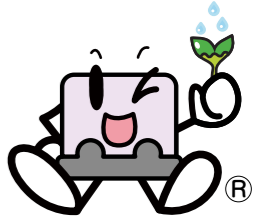
寸法図 実施計画に際しては納入仕様書ご請求ください。



川本ポンプ 大切な「水」をあなたへ



ラバーベーンポンプ DR形



優れた耐食性 フランジ形状採用 優れた自吸性能 小形・軽量

PAT.

Ver.2.1



川本ポンプでは「Comfort Earth」と題し、大切な「水」に関わる企業として
全社一丸となって環境負荷低減や環境保全活動への取り組みを進めていきます。

〈選定上のご注意〉

- ポンプの構造上、運転の毎にインペラは摩耗・劣化します。
※銘板・カタログに仕様は初期の値です。インペラの摩耗・劣化により、吐出力、全揚程、吸込高さは低下します。また、インペラの摩耗粉や破片が湯液へ混入いたします。摩耗粉や破片の混入が許容できない場合には使用できませんので、事前に十分な検討をお願いいたします。
- 本製品は、ゴム製のインペラが金属のケーシング内を接触しながら高速で回転するため、運転時に大きな音が発生します。騒音値は最大90dB(A)になります。現場作業者の健康を損なう恐れや周囲環境への影響（騒音問題）につながる恐れがあります。
※現場作業者の健康、周囲環境への影響に留意し設置、運転してください。

〈据付時のご注意〉

- 吸込配管はできるだけ短く、曲がりを少なくしてください。
また、吸込全揚程4m以内としてください。
※配管が長くなると、空運転時間が長くなりインペラ破損の原因となります。空運転時間が10秒以上とならないようにご検討ください。

〈使用上の注意〉

- 決められた製品仕様以外では使用しないでください。
インペラ寿命が著しく低下します。
- 揚液の液温・液質によりインペラ・メカニカルシールの寿命は異なります。
- 締切運転及び10秒以上の空運転は絶対に行わないでください。ケーシング、ふた等が高温となり火傷・引火等の危険を生じる恐れがあります。また、インペラ破損の原因となります。
※締切運転または10秒以内の空運転を行ってしまった場合は、ポンプに触れずに電源を落とし、ポンプの温度が下がったことを確認してから、インペラの状態を確認し、運転を再開してください。
- 運転時は大きな音が発生します。作業者への健康管理や周囲環境等へのご配慮ご検討をお願いします。

安全に関するご注意 使用前に取扱説明書を必ずお読みになり、正しく安全にお使いください。取扱説明書には危害や損害を未然に防止するための注意事項が記載されております。
※上記をお守りいただけないと責任を負いかねます。

- この製品は日本国内用です。電源電圧や電源周波数の異なる海外では使用できません。
- 適用範囲外での使用、注意書きなどの不遵守、不当な修理・改造、天災地変に起因するもの、設置環境（電源異常・異物・砂など）によるもの、法令・省令またはそれに準じる基準などに不適合のもの、不慮・故意による故障・損傷のもの、消耗部品の交換、転売による不具合などは保証対象外となる場合があります。
- 本製品は、海水に対する耐久性を向上させた製品です。なお、構造上の理由による部分的に発錆する可能性があります。錆を許容できない用途へはご使用いただけませんのでご注意ください。
- 用途に合った商品をお選びください。不適切な用途で使うと事故の原因になります。
- 生物（養魚場・生け簀・水族館など）の設備、または重要設備に使用する場合は、予備機を準備してください。ポンプ故障により、酸欠や水質悪化などが発生し、生物の生命に影響を与える恐れがあります。
- 食品関連の移送に使用する場合、使用材料のご確認など十分にご注意ください。異物が混入する恐れがあります。
- 適用される法規定（電気設備技術基準・内線規程・建築基準法、水道法など）に従って施工してください。法規定に反するだけでなく感電・火災・落下・転倒によるけがなどの原因になります。
- 機器の寿命を考慮し、設置は風通しがよく、ほこり、腐食性及び爆発性ガス、塩分、湿気、蒸気、結露などがなく、風雨、直射日光の当たらない所を選んでください。悪環境下では、モータ・制御盤の絶縁低下などにより、漏電・感電・火災の原因になります。
- 排水処理、防水処理されていない場所には設置しないでください。水漏れが起きた場合、大きな被害につながる恐れがあります。※排水処理、防水処理されていない場合の被害については責任を負いかねます。
- 設備によっては吐出側に用途に応じた適切なフィルタなどを設け、十分フラッシングを行い、異物がないことを確認後、ご使用ください。製品製造時の切削油、ゴムの離型剤、異物などや配管系に含まれる切削油、異物などが扱液に混入する恐れがあります。
- 故障などの警報はブザーなどを設け確認できるようにしてください。故障発生時、気が付かずには重大事故につながる恐れがあります。
- ポンプの周辺、ケーブル、制御盤、ポンプカバー内に燃える恐れがあるものを置いたりかぶせたりしないでください。過熱して発火する恐れがあります。
- 修理技術者以外の方は、分解・修理・改造やケーブル交換を行わないでください。不備があると、故障・破損・感電・火災の原因になります。
- 長期間安心して使用頂くために定期点検と日常点検両方の実施をお勧めいたします。点検を怠ると、ポンプの故障、事故などの原因になります。定期点検についてはご購入先、もしくは最寄りの弊社営業所にご相談ください。

改良等のため、仕様・形状など変更することがあります。 本書からの無断転用はお断りします。

弊社取扱店

※ご質問、資料の請求は下記へお申込みください。

※ポンプに関するお問合せは最寄りの支店・営業所までお願いします。

株式会社 **川本製作所** 本社 名古屋市中区大須4-11
http://www.kawamoto.co.jp 〒460-8650 TEL(052)251-7171(代)

- 北海道支店 ☎(011)831-0131(代) 京都支店 ☎(075)645-1011(代)
 - 東北支店 ☎(022)232-4095(代) 大阪支店 ☎(06)6328-0877(代)
 - 北関東支店 ☎(048)650-5871(代) 四国支店 ☎(087)886-2236(代)
 - 東京支店 ☎(03)3946-4131(代) 中国支店 ☎(082)277-3661(代)
 - 名古屋支店 ☎(052)249-9810(代) 九州支店 ☎(092)621-7235(代)
- 営業所・駐在所全国112ヶ所

名称	DR
No.	9721 ㊤

川本サービス株式会社

- 首都圏支店 ☎(03)4526-0691(代) 首都圏南営業所 ☎(045)473-6251(代)
- 名古屋営業所 ☎(052)249-9816(代) 関西支店 ☎(06)6328-7734(代)
- 京都営業所 ☎(075)555-0530(代)



ゴム製インペラ(ベーン)



Kawamoto

再生紙を使用しています。

主要部品にステンレス、ゴム製(CR)インペラを採用 DR形 耐食性に優れ、取り扱いが容易



ラバーベーンポンプはさまざまな用途に対応

Rubber-Vane



耐食性に優れる

耐食性に優れた材料を採用し海水・清水、その他各種揚液に対応が可能です。

(液質についてはお問い合わせください)



インペラ

ゴム製(CR)インペラ、主要部品にはSCS14、SUS316を採用。

注)ポンプの使用条件によってインペラの消耗度が異なり、摩耗粉や破片が取扱液に混入する恐れがありますのでご注意ください。



※撮影用にカバーを外してあります。



高機能で省スペース

異物通過性能

流路最大幅 $\phi 12\text{mm}$



小形・軽量・省スペース

モータ直結タイプにより小形・軽量化。



優れた自吸性能 呼び水不要

短時間(4~5秒)で吸込完了。(配管全長10m以内の例)

吸込全揚程(清水40℃) -4m

注)ポンプ部乾燥状態で、自吸運転の際は10秒以内としてください。

(高温となり、破損の恐れがあります)

10秒以上の空運転は絶対に行わないでください。



メンテナンスに優れる

フランジ形状採用によりメンテナンスが容易

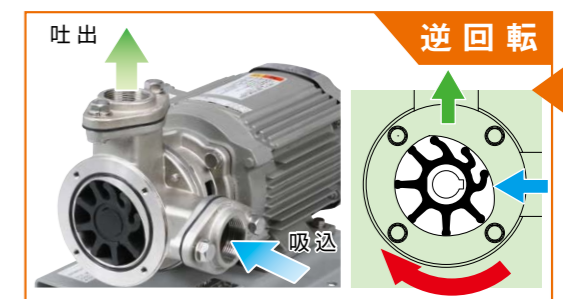
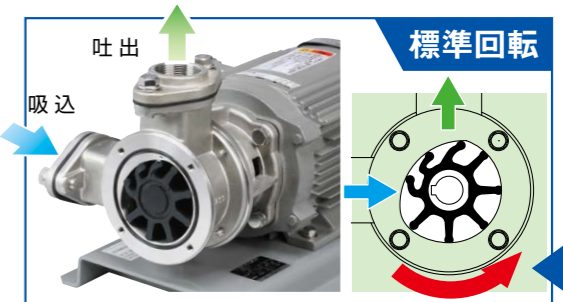
吸込、吐出側共にフランジ形状



設置の自由度が高い

吸込位置が変更可能

ケーシングをインペラごと取り外し、反転組み付け、モータの逆回転(結線のつなぎ換え)で吸込方向が変更できます。



変更可能

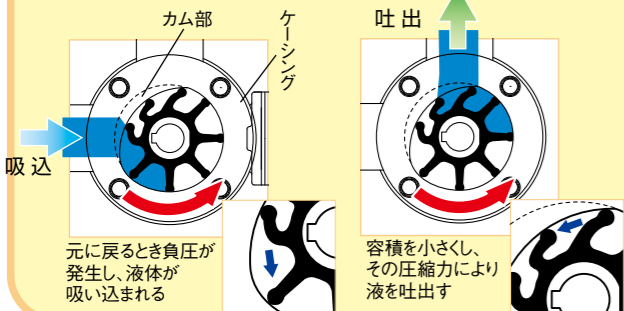
※撮影用にカバーを外してあります。

ラバーベーンポンプの構造と動作原理

- 1.ケーシング内をゴム製インペラ(ベーン)が回転
- 2.吸込口と吐出口の間に設けられたカム(変形部分)を通過
- 3.インペラ(ベーン)が圧縮され変形

4.吸込
カムを離れて元の形に戻るとき、負圧を発生し液体を吸込む

5.吐出
ベーンの部屋の容積を小さくして液体を吐出す



標準仕様

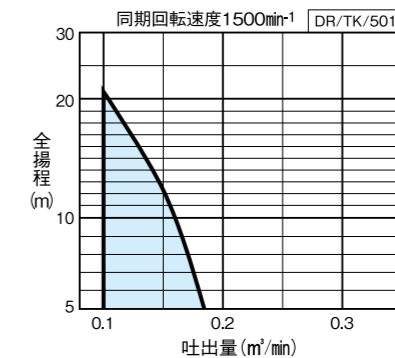
揚液	液質	海水、清水(その他の液質についてはお問い合わせください。)
	液温	0~40℃(凍結なきこと) (40℃以上についてはお問い合わせください。)
設置場所	屋内・屋外	
モータ	種類	全閉外扇屋外形 4極
	電源	三相 200V
	同期回転速度	50Hz:1500min ⁻¹ 60Hz:1800min ⁻¹
材料	インペラ	ゴム(CR)
	主軸	SUS316
	ケーシング	SCS14
	メカニカルシール	セラミック×カーボン
吸込全揚程(40℃)	-4m	
異物通過能力	$\phi 12\text{mm}$	
許容押込圧力	0.05MPa	
最高騒音値(参考)	90dB	

仕様表

口径	形式	モータ kW	周波数 Hz	吐出量 m ³ /min	全揚程 m
40	DR40EC1.5	1.5	50	0.1	21
			60	0.13	21

※仕様より大水量・低揚程側でご使用下さい。仕様外(少水量・高揚程)での使用は、インペラを破損する原因となります。
※上記仕様は清水(40℃)運転開始初期の場合です。
※空運転は絶対に行わないでください。自吸運転の際は10秒以内としてください。
※数値は参考値です。詳細についてはお問い合わせください。

適用図 50Hz



適用図 60Hz

