

融雪槽用ポンプ

カワモトムサシ®

DUY255-0.5S

水陸両用

Ver.2.1

頼りになる融雪の助っ人



1 高耐蝕性で長寿命

ポンプ部にステンレスを採用



2 安定した地下水の吸上げ

実績のあるチェック弁を採用 (当社家庭用ポンプ)



ケーシング (SCS13)

チェック弁

■標準仕様

形 式		DUY255-0.5S	
設 置 場 所		融雪槽内 (水中吸上げ※)	
ポ ン プ	全 揚 程	10m	7.2m
	吐 出 量	0.04m ³ /min	0.1m ³ /min
	口 径	吸込口 25mm	吐出口 25mm
揚 液	液 質	清水、pH5.8~8.6	
	液 温	0~40℃	
モ ー タ	種 類	乾式水中モータ (オートカット内蔵)	
	定 格 出 力	0.5kW	
	電 源	単相100V (50Hz専用)	
	同期回転速度	3,000min ⁻¹	
	定 格 電 流	8.1A	
重 量		15.5kg	

※吸上げ使用時も融雪槽内に設置ください。



地下水を吸上げ利用で、オールシーズン対応

融雪シーズン

パワフルに雪を溶かす



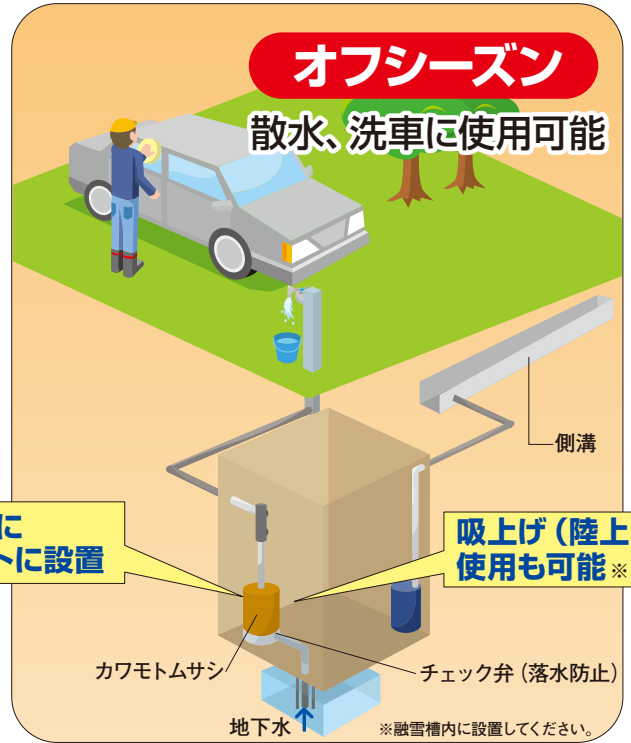
水中でも使用可能

融雪構内にコンパクトに設置

注：イラストはイメージです。

オフシーズン

散水、洗車に使用可能



吸上げ (陸上) 使用も可能※

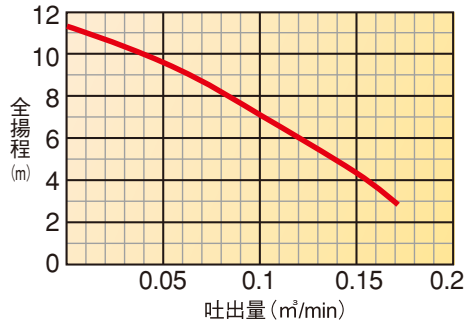
※融雪構内に設置してください。

■ 吸込全揚程 -5m

■ 標準付属品 水中ケーブル (5m)

■ 積算価格 103,000円 (税別)

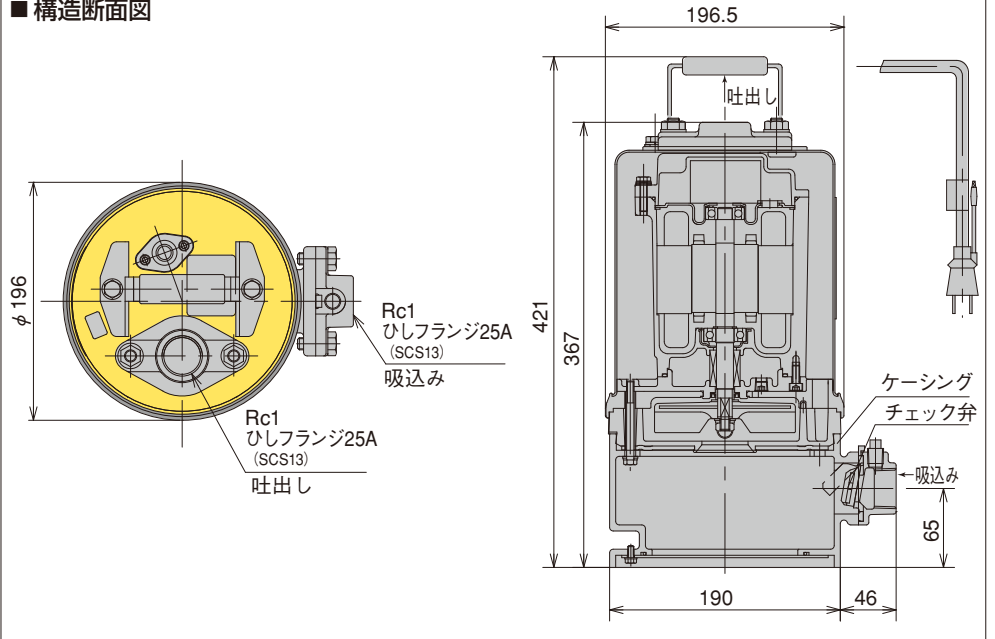
■ 適用図 (50Hz)



■ 特別付属品 (オプション)

めすおすエルボ1 (PVC)
ひしフランジ40 (SCS13)

■ 構造断面図



安全に関する
ご注意

- ご使用前に取扱説明書をよくお読みの上、正しくお使いください。
- 用途にあった商品をお選びください。不適切な用途で使われますと、故障の原因になることがあります。
- 床面が防水処理・排水処理されているか確認してください。水漏れが起きた場合、大きな被害につながる恐れがあります。
- 電気配線、配線工事は、電気設備技術基準や内線規程に従って安全・確実に行ってください。
- アースを確実に取り付け、専用の漏電しゃ断器を設置してください。故障や漏電のときに感電する恐れがあります。アースの取り付けは販売店にご相談ください。

融雪槽内にて試運転時にケーシングとゴムケーシング間よりじみ漏れがありますが運転には異常ありません。

改良等のため、仕様・形状など変更することがあります。本書からの無断転用はお断りします。記載の表示価格は、2019年4月現在の価格です。

弊社取扱店

*ご質問、資料の請求は下記へお申込み下さい。

※ポンプに関するお問合せは最寄りの支店・営業所までお願いします。

株式会社 **川本製作所**

本社 名古屋市中区大須4-11
https://www.kawamoto.co.jp 〒460-8650 TEL(052)251-7171 (代)

北海道支店 ☎(011)831-0131 (代)	京都支店 ☎(075)645-1011 (代)
東北支店 ☎(022)232-4095 (代)	大阪支店 ☎(06)6328-0877 (代)
北関東支店 ☎(048)650-5871 (代)	四国支店 ☎(087)886-2236 (代)
東京支店 ☎(03)3946-4131 (代)	中国支店 ☎(082)277-3661 (代)
名古屋支店 ☎(052)249-9810 (代)	九州支店 ☎(092)621-7235 (代)

営業所・駐在 全国112ヶ所

川本サービス株式会社

首都圏支店 ☎(03)4526-0691 (代)	名古屋営業所 ☎(052)249-9816 (代)
首都圏北営業所 ☎(048)677-0065 (代)	関西支店 ☎(06)6328-7734 (代)
首都圏南営業所 ☎(045)473-6251 (代)	京都営業所 ☎(075)555-0530 (代)

名称	DUY
No.	0806®