

■用途

●MJ-DR形除菌器と組み合わせて井戸水の消毒・鉄分・マンガン除去に

PAT.



MAF2形/MAM2形



MAM2-20形



MAM2-130形

槽単独では除鉄・除マンガンできません。MJ-DR形除菌器と組合せてご使用ください。ユニット品MDM2形もあります。MAF2-5は定期的に手動逆洗操作が必要です。

■特長

- (1)高機能制御盤搭載
除菌器MJ-DR形との組合せにより、各種データ(積算流量、瞬时流量、推定除去残量、推定積算除去量、故障履歴)表示可能。
- (2)自動逆洗機能付
自動逆洗機能付で逆洗の手間が不要です。(推定除去量逆洗、時刻逆洗が可能)
- (3)ろ過損失が少ない
槽使用による給水圧力の低下が少なく、ろ過特性も優れています。
- (4)最高使用圧力が高い
最高使用圧力が高く、組合せ給水ポンプの選択自由度が大きく長寿命設計です。
- (5)最大処理水量が多い
MAF2、MAM2-5形*は最大ろ過水量50L/min、MAM2-20*、MAM2-130形は最大ろ過水量200L/minです。
※雑用水の場合です。飲用に使用する場合をご相談下さい。
- (6)最大10mg/Lまでの鉄分を除去可能
- (7)スリット型フィルターの採用で、フィルター寿命の延長と交換が容易
- (8)ろ過初期時に流出する微細なる過粉末はストレーナで捕捉します(MAM2-5・MAM2-20)

■標準付属品

- 濃度測定器：(鉄濃度測定用、残留塩素測定用)
- ストレーナ (MAF2-5・MAM2-20)
- 接続コード
(制御盤ECV-9～除菌器MJ形接続用)

■特殊仕様

- 洗浄弁付 (MAF2-5用)

■特別付属品(オプション)

- ヒータセット (MAF2-5・MAM2-20)
- 接続コード
(制御盤ECV-9～川本製自動運転ユニット接続用)
- 接続コード
(制御盤ECV-9～除菌器DM3、4形接続用)
- 流量計 (MAM2-130)

■標準仕様

●最大ろ過水量 50L/min

		MAF2・MAM2/ZSI/010	
形 式	MAF2-5AS/S2	MAM2-5AS/S2	
	液 温	0~40℃(凍結なきこと)	
質	pH	5.8~8.6	6.5~8.6
	塩素イオン濃度	200mg/L以下	
	含有固形物	粒径0.1~0.25mm/濃度50mg/L以下	
	鉄・マンガン濃度	鉄単独10mg/L以下 鉄単独5mg/Lかつマンガン1mg/L以下	
電 源	電圧(±10%)	単相100V/200V	
	周波数(±1Hz)	50/60Hz共用	
	消費電力	ろ過運転時:4W、ボール弁動作時:17W	
設 置 場 所	屋内・屋外(周囲温度:0~40℃、湿度:90%RH以下)、標高1000m以下		
最高使用圧力	0.7MPa		
口 径	流 入 口	25mm	
	流 出 口	15mm	
最大ろ過流量	逆洗排出口	15mm (VC80 ^{*1} のみ)	
	洗浄排出口	15mm (VC80 ^{*1} のみ)	
最大除去量	飲 用 水	2.4m ³ /h (40L/min)	
	雑 用 水	3m ³ /h (50L/min)	
制御盤	逆 洗 流 量	30±10L/min	
	鉄・マンガン濃度6mg/L以下 鉄・マンガン濃度6mg/L超	10g	
警 報	表 示	デジタル表示2桁: 原水濃度・逆洗・洗浄時間(点滅時) 瞬時・積算流量・除去残量・積算除去残量(点灯時) 各種故障表示	
	警 報	故障A接点出力端子接点容量(誘導負荷) AC250V 0.8A	

*1 除鉄槽MAF2-5A、除鉄・除マンガン槽MAM2-5は、逆流運転直後に原水が流出します。飲用に使用される場合は、MAF2-5VC80の使用を推奨します。

*2 ECV-9S(2)・・・MAF2/MAM2-5AS/S2用
ECV-9S(2)-02・・・特殊仕様(洗浄弁付)用

■標準仕様

●最大ろ過水量 200L/min

		MAF2・MAM2/ZSI/022	
形 式	MAM2-20AS/S2	MAM2-130AS/S2	
	液 温	0~40℃(凍結なきこと)	0~30℃(凍結なきこと)
質	pH	6.5~8.6	
	塩素イオン濃度	200mg/L以下	
	含有固形物	粒径0.1~0.25mm/濃度50mg/L以下	
	鉄・マンガン濃度	鉄単独10mg/L以下 鉄単独5mg/Lかつマンガン1mg/L以下	お問い合わせください
電 源	電圧(±10%)	単相100V/200V	
	周波数(±1Hz)	50/60Hz共用	
	消費電力	ろ過運転時4W、ボール弁動作時17W(130タイプは23W)	
設 置 場 所	屋内・屋外(周囲温度:0~40℃、湿度:90%RH以下)、標高1000m以下		
最高使用圧力	0.7MPa	0.6MPa	
口 径	流 入 口	40mm	50mm
	流 出 口	32mm	
最大ろ過流量	逆洗排出口	50mm	
	洗浄排出口	50mm	
最大除去量	飲 用 水	6m ³ /h (100L/min)	12m ³ /h (200L/min)
	雑 用 水	12m ³ /h (200L/min)	
制御盤	逆 洗 流 量	130±10L/min	340L/min
	鉄・マンガン濃度6mg/L以下 鉄・マンガン濃度6mg/L超	80g:ろ過流量100L/min以下 60g:ろ過流量100L/min以下	360g
警 報	表 示	デジタル表示2桁: 原水濃度・逆洗・洗浄時間(点滅時) 瞬時・積算流量・除去残量・積算除去残量(点灯時) 各種故障表示	
	警 報	故障A接点出力端子接点容量(誘導負荷) AC250V 0.8A	

* ECV-9S(2)-02・・・MAM2-20AS/S2用
ECV-9S(2)-05・・・MAM2-130AS/S2用

水処理機器

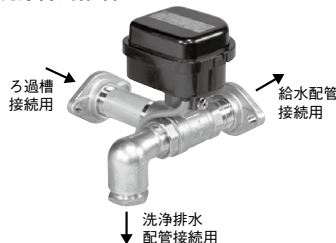
形式説明

MAF2 - 5 A S2

- ①形式 (MAF2形:除鉄槽) (MAM2形:除鉄・除マンガン槽)
- ②槽容量 (5:50L、20:200L) (130:1300L)
- ③自動逆洗機能付 (無記号:手動逆洗) (A:自動逆洗)
- ④自動逆洗機能付電源 (S:単相100V) (S2:単相200V)

■特殊仕様

MAF2-5AS(2)用
・洗浄弁用配管



■ご注意

本製品は、次亜塩素酸ナトリウムの注入により除鉄^{*1}・除マンガン^{*2}・除菌のみを行うものです。飲用に使用する場合は、最寄りの保健所などにご相談いただき、その指導に従ってください。また、設置時の初期調整、日常点検、定期点検および保守管理を必ず行ってください。点検を怠ると、除鉄・除マンガン不良(ろ過材劣化を含む)や除菌不良となる恐れがあります。

*1: ケイ酸鉄、有機(フミン質由来の有機物含む)鉄などのコロイド状の鉄は除鉄できません。

*2: MAF2-5(A)形は除マンガンできません。

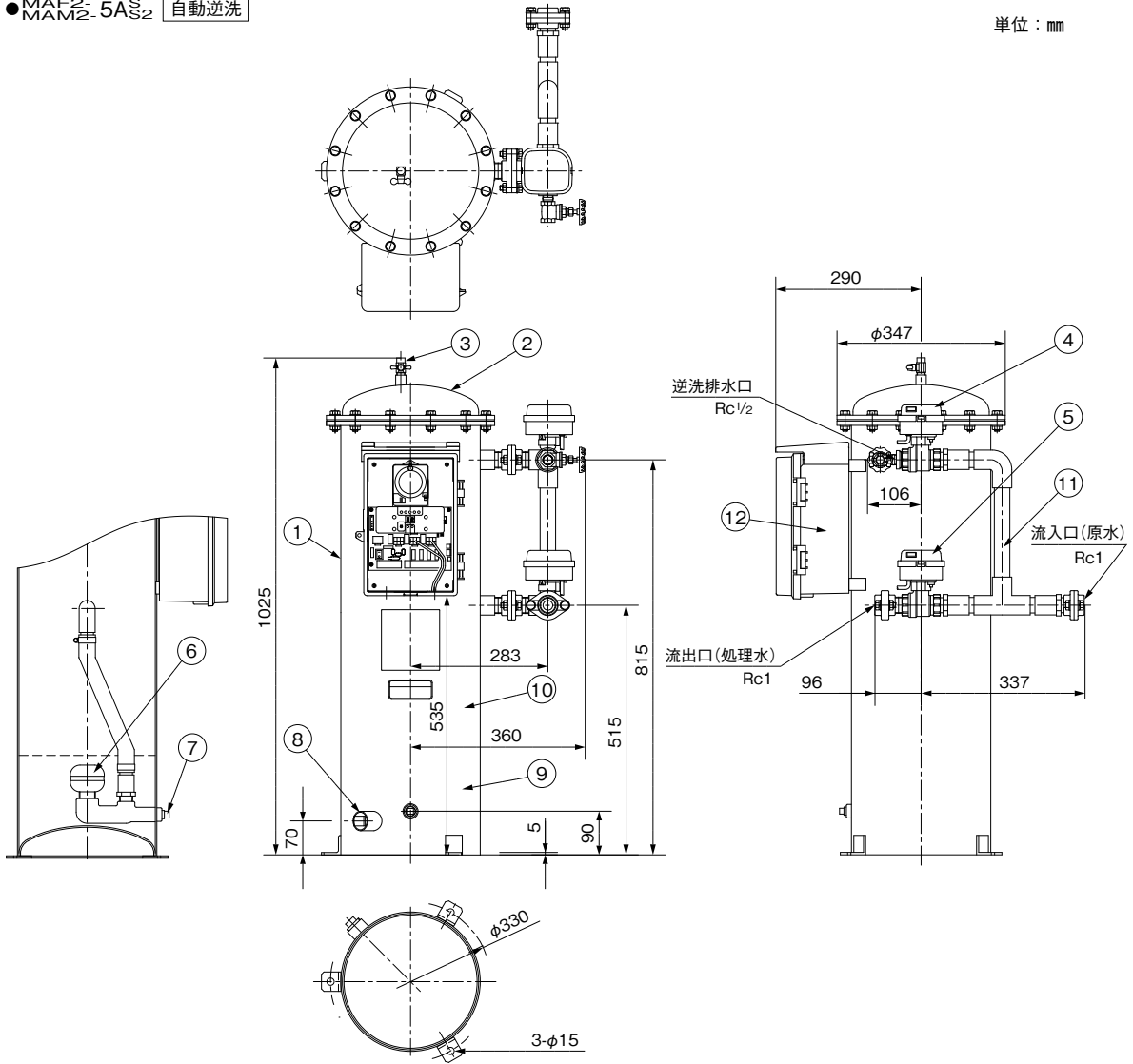
■部品配置図例・寸法図 実施計画に際しましては納入仕様書をご請求ください。

●MAF2-5 手動逆洗

寸法・質量についてはお問合せください。

●MAF2-5A_{S2} 自動逆洗

単位：mm



質量：89kg

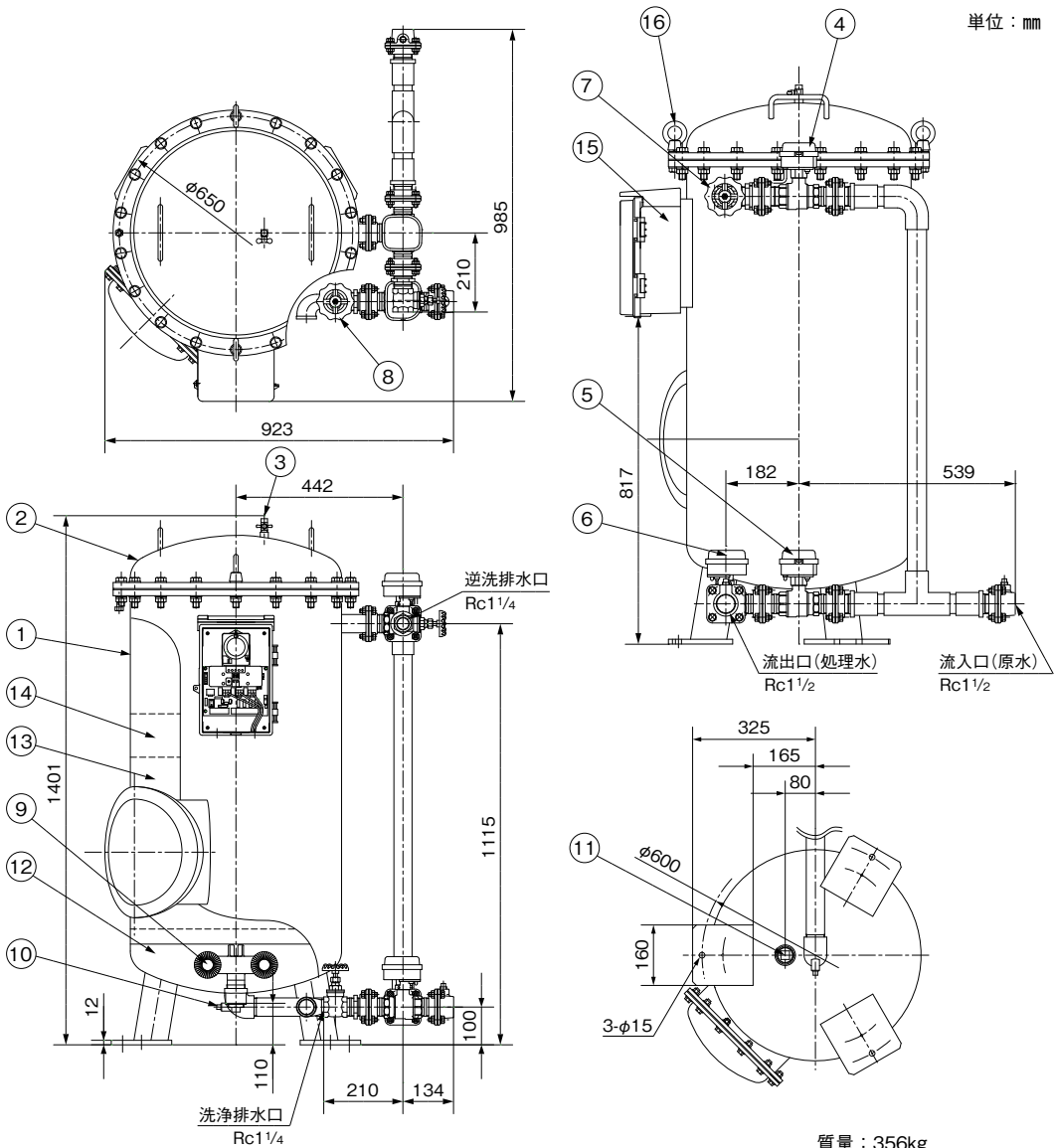
最大ろ過流量	L/min	50(40)
最大ろ過損失水頭	m	8
逆洗流量	L/min	30±10

③()内は飲用用途の場合です

No	名称	備考
1	除鉄槽本体	(SS400)
2	カバー	(SPHC)
3	ボール弁	(C3604BD)
4	ボール弁	(SCS14)
5	ボール弁	(SCS14)
6	フィルター	PP
7	プラグ	SCS13 3/8:ヒータ取付用
8	プラグ	SCS13 1:ろ過材排出用
9	ろ過材	(砂) 10L:ろ過材
10	ろ過材	(砂) 30L:ろ過材
11	連結管	(PVC)
12	制御盤	ECV-9形

MAF2-MAM2/ZX/002

●MAM2-20A_{S2} 除鉄・除マンガン槽 自動逆洗



単位：mm

質量：356kg

最大ろ過流量	L/min	200(100)
最大ろ過損失水頭	m	18
逆洗流量	L/min	130±10

②()内は飲用用途の場合です

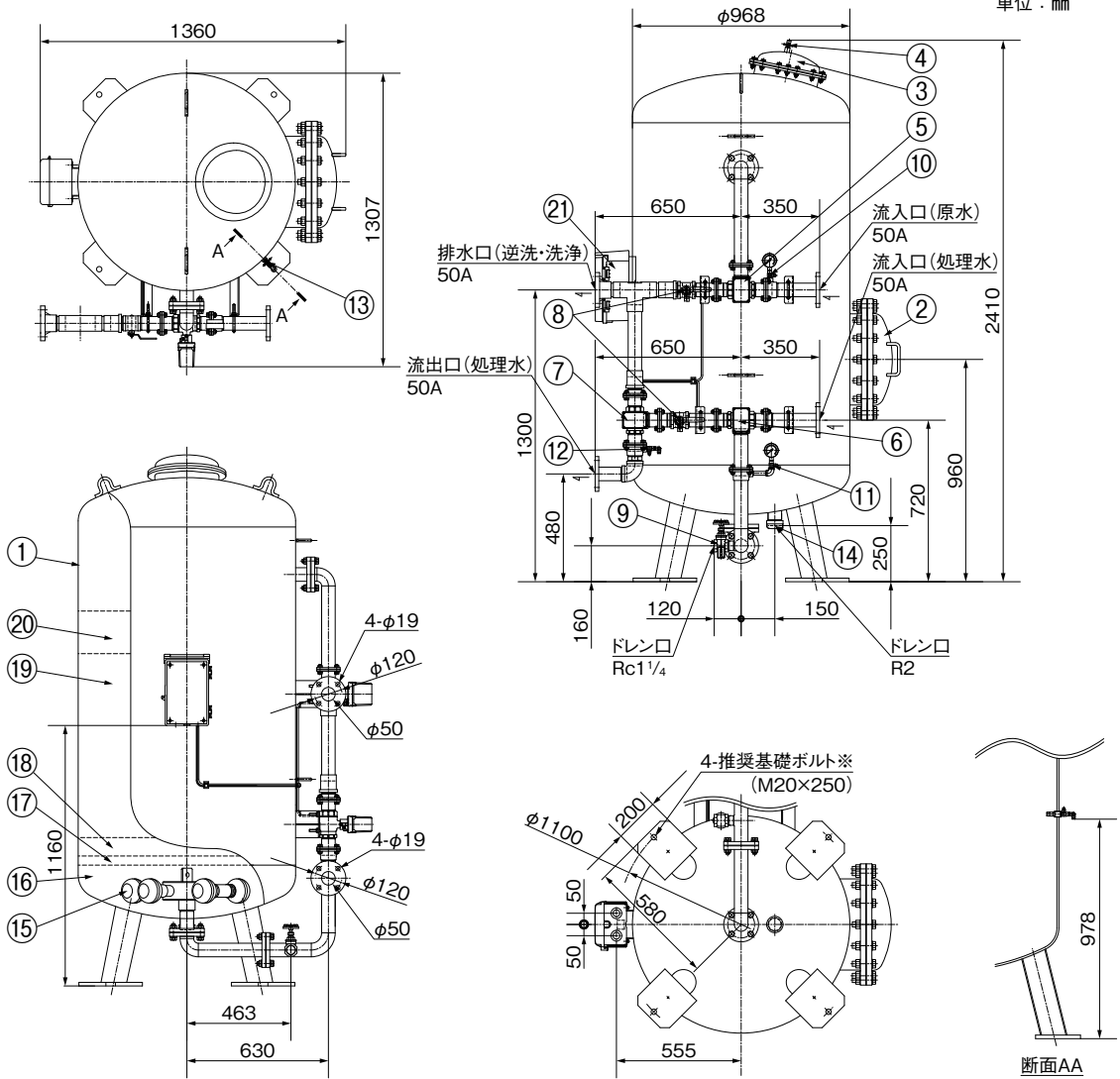
No	名称	備考
1	除鉄槽本体	(SS400)
2	カバー	(SPHC)
3	ボール弁	(C3604BD) 3/8×1/4
4	ボール弁	(SCS14) SV1:逆洗弁
5	ボール弁	(SCS14) SV3:切替弁
6	ボール弁	(SCS14) SV2:洗浄弁
7	スルース弁	SCS13 1 1/4:逆洗排水口
8	スルース弁	SCS13 1 1/4:洗浄排水口
9	フィルター	PP
10	プラグ	SCS13 3/8:ヒータ取付用
11	プラグ	SCS13 1 1/2:ろ過材排出用
12	ろ過材	(砂) 30L:支持砂利
13	ろ過材	(砂) 120L:ろ過材
14	ろ過材	(砂) 30L:上部ろ過材
15	制御盤	ECV-9形
16	アイナット	SWRCH

MAM2/ZX/011

●機器の接続例はP.327を参照ください。

●MAM2-130A[※] 除鉄・除マンガン槽 自動逆洗 [参考] ご購入の際はお問い合わせください。

単位：mm



※基礎ボルトは別途お買い求めください。

最大ろ過流量	L/min	200
最大ろ過損失水頭	m	別途お問い合わせください
逆洗流量	L/min	340

質量：1652kg

No	名称	備考	No	名称	備考
1	除鉄槽本体	(SS400)	12	ボール弁	(C3604BD) 3/8×1/4
2	カバー	(SS400)	13	ボール弁	(C3604BD) 3/8×1/4
3	カバー	(SPHC)	14	キャップ	SCS13 ろ過材排出ドレン用
4	ボール弁	(C3604BD) 3/8×1/4	15	フィルタ	PP
5	ボール弁	(SCS14) SV1:逆洗弁	16	ろ過材	(砂) 100L:支持砂利
6	ボール弁	(SCS14) SV3:切替弁	17	ろ過材	(砂) 40L:支持砂利
7	ボール弁	(SCS14) SV2:洗浄弁	18	ろ過材	(砂) 60L:支持砂利
8	バタフライ弁	(SCS13) 50A	19	ろ過材	(砂) 540L:ろ過材
9	スルース弁	(CAC406) 1 1/4:排水ドレン用	20	ろ過材	(砂) 120L:上部ろ過材
10	ボール弁	(C3604BD) 3/8×1/4	21	制御盤	ECV-9形
11	ボール弁	(C3604BD) 3/8×1/4			

MAM2/ZX/022