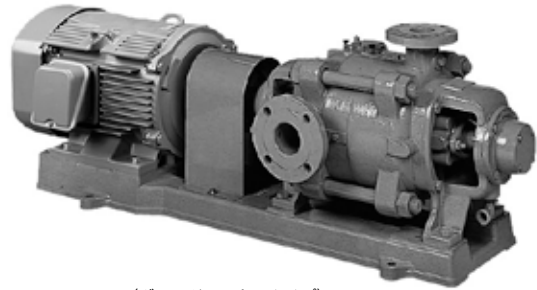


■用途

●一般工業用・農事用・その他揚水用

■特長

- (1)2極モータを使用した小形高揚程タービンポンプです。
- (2)少ない段数で高揚程を実現した高効率設計です。
- (3)コンパクトな設計のため、据付スペースも少なく、軽量化も実現しました。
- (4)軸受には密封玉軸受を採用しており、給油の必要もなく、また点検・交換も容易な構造です。
- (5)メカニカルシールタイプもあります。
- (6)吸込方向の変更も可能です。
- (7)ベースは結露水などの溜りにくい形状です。
- (8)(一社)公共建築協会の「横形遠心ポンプ」評価品です。



(グランドパッキンタイプ)

■標準仕様

| | | |
|--------------|--------------------------|--|
| 揚液質 | 液温 | 清水 [pH5.8~8.6 固形物・濃度: 50mg/L以下、固形物・径:0.3mm以下] 0~40℃(凍結なきこと) |
| 材料 | インペラ 主軸 ケーシング | CAC406又はCAC901 SUS403(スリーブ:SUS416) FC(吸込ケーシング、中間ケーシング) FCD(吐出しケーシング) |
| モータ | 種類 電源 同期回転速度 効率 | 全閉外扇屋内形 三相200V 50Hz:3,000min ⁻¹ 60Hz:3,600min ⁻¹ プレミアム効率(IE3) |
| 設置場所 | | 屋内 (周囲温度/湿度、0~40℃/90%RH以下) |
| 構造 | インペラ 軸封 軸受 | クローズ グランドパッキン又はメカニカルシール 密封玉軸受 |
| フランジ形状 | | JIS10K(吸込側) JIS20K(吐出し側) |
| 塗装色(マンセルNo.) | | グレー(2.5PB5.1/0.8) |

■許容押込圧力※

(2.7-締切圧力)MPa又は0.39MPaのいずれか低い圧力

※仕様表をご覧ください。

■吸込全揚程(20℃)

| 口径(mm) | 吸込全揚程 |
|--------|-------------------------|
| 50×40 | -6m以内 |
| 65×50 | 50Hz:-6m以内 60Hz:-5.5m以内 |
| 80×65※ | 50Hz:-5.5m以内 60Hz:-3m以内 |

※吸込配管100mmの場合

形式説明

K505G X 2ME5.5

① ② ③ ④ ⑤ ⑥ ⑦

- | | |
|-----------------------------------|-------------|
| ①ポンプ形式 | ⑤段数 |
| ②吸込口径(mm) | ⑥トップランナーモータ |
| ③周波数(5:50Hz 6:60Hz) | ⑦モータ出力 |
| ④G:軸封グランドパッキンタイプ M:メカニカルシールタイプ | |

■標準付属品

| | | | |
|---|---|---|---------|
| モ | - | タ | 全閉外扇屋内形 |
| ベ | - | ス | 鋳鉄製 |
| カ | ッ | リ | ン |
| 排 | 気 | 弁 | |
| カ | ッ | リ | ン |
| カ | ッ | リ | ン |
| カ | ッ | リ | ン |

■特殊仕様

| | | |
|---------|---------------|--------------|
| 電圧変更 | 例 | 400V or 440V |
| 吸込方向変更* | 右→左(モータ側より見る) | |
| 塗装色変更 | グレー→指定色 | |

※標準は吸込方向は右(モータ側より見る)です。
吸込方向を左に変更される場合にはあらかじめ注文の際にご指示ください。

■特別付属品(オプション)

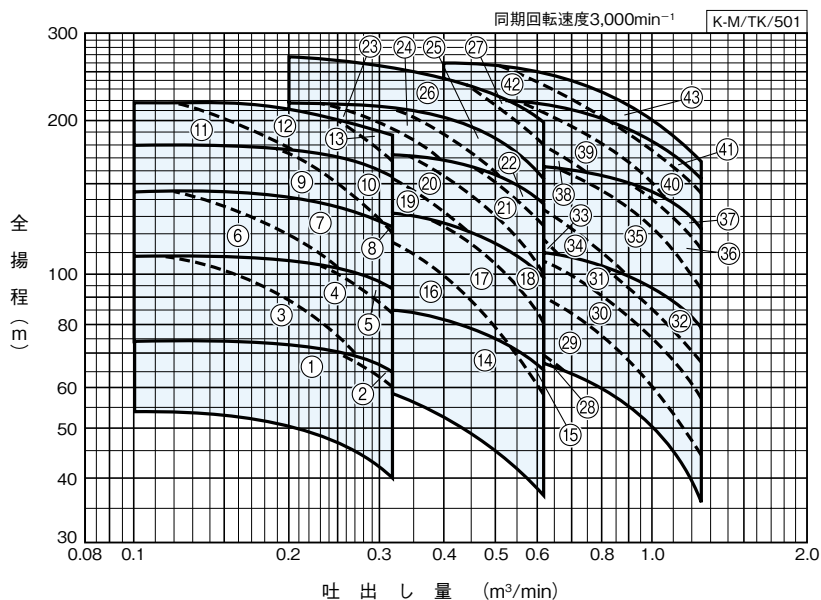
| | | |
|--------|--------|--------|
| ●チェック弁 | ●スルース弁 | ●フート弁 |
| ●吸込セット | ●吸込異径管 | ●圧力計 |
| ●連成計 | ●防振架台 | ●基礎ボルト |

■シリーズ製品

- KR-M形ステンレス製高揚程タービンポンプ

詳細はP.163を参照下さい。

■適用図



■仕様表

K-M/SI/513

| 口径 吸込×吐出し mm | 符号 | 形式* | 出力 kW | 段数 | 仕様 | 許容押込圧力 | 防振架台適用表 | |
|--------------------|-------------|--------------|----------|---------|--|--------|---------|----------|
| | | | | | | MPa | | |
| 50×40 | 1 | K505GX2ME5.5 | 5.5 | 2 | 仕様により、インペラ寸法が異なります。お問合せに際しましては仕様をお知らせください。 | 0.39 | QRE-07B | PX-120Z |
| | | K505MX2ME5.5 | | | | | QRE-07B | PX-120Z |
| | 2 | K505GX2ME7.5 | 7.5 | 2 | | | QRE-07B | PX-120Z |
| | | K505MX2ME7.5 | | | | | QRE-07B | PX-120Z |
| | 3 | K505GX3ME5.5 | 5.5 | 3 | | | QRE-07B | PX-120Z |
| | | K505MX3ME5.5 | | | | | QRE-07B | PX-120Z |
| | 4 | K505GX3ME7.5 | 7.5 | 3 | | | QRE-08B | PX-120Z |
| | | K505MX3ME7.5 | | | | | QRE-08B | PX-120Z |
| | 5 | K505GX3ME11 | 11 | 3 | | | QRE-08B | PX-S146Z |
| | | K505MX3ME11 | | | | | QRE-08B | PX-S146Z |
| | 6 | K505GX4ME7.5 | 7.5 | 4 | | | QRE-08B | PX-120Z |
| | | K505MX4ME7.5 | | | | | QRE-08B | PX-120Z |
| | 7 | K505GX4ME11 | 11 | 4 | | | QRE-08B | PX-S146Z |
| K505MX4ME11 | | QRE-08B | | | PX-S146Z | | | |
| 8 | K505GX4ME15 | 15 | 4 | QRE-08B | PX-S146Z | | | |
| | K505MX4ME15 | | | QRE-08B | PX-S146Z | | | |
| 9 | K505GX5ME11 | 11 | 5 | QRE-11D | PX-S146Z | | | |
| | K505MX5ME11 | | | QRE-11D | PX-S146Z | | | |
| 10 | K505GX5ME15 | 15 | 5 | QRE-11D | PX-S146Z | | | |
| | K505MX5ME15 | | | QRE-11D | PX-S146Z | | | |
| 11 | K505GX6ME11 | 11 | 6 | QRE-11D | PX-S146Z | | | |
| | K505MX6ME11 | | | QRE-11D | PX-S146Z | | | |
| 12 | K505GX6ME15 | 15 | 6 | QRE-11D | PX-S146Z | | | |
| | K505MX6ME15 | | | QRE-11D | PX-S146Z | | | |
| 13 | K505GX6ME18 | 18.5 | 6 | QRE-11D | PX-S146Z | | | |
| | K505MX6ME18 | | | QRE-11D | PX-S146Z | | | |

※形式は上段グランドパッキンタイプ、下段メカニカルシールタイプです。

次ページに続く

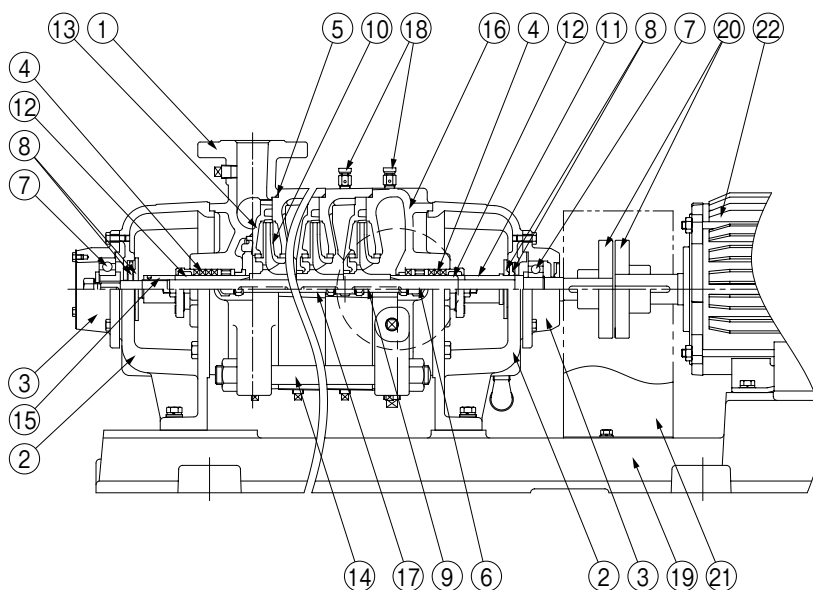
タービン

K-M/SI/523

| 口径 吸込×吐出 mm | 符号 | 形 式* | 出力 kW | 段 数 | 仕 様 | 許容押込圧力 | 防振架台適用表 | |
|-------------------|-------------|-------------|----------|----------------------|--|----------|---------|----------|
| | | | | | | MPa | | |
| 65×50 | 14 | K655GX2ME11 | 11 | 2 | 仕様により、インペラ寸法が異なります。お問合せに際しましては仕様をお知らせください。 | 0.39 | QRE-08B | PX-S146Z |
| | | K655MX2ME11 | | | | | QRE-08B | PX-S146Z |
| | 15 | K655GX2ME15 | 15 | 2 | | | QRE-08B | PX-S146Z |
| | | K655MX2ME15 | | | | | QRE-08B | PX-S146Z |
| | 16 | K655GX3ME11 | 11 | 3 | | | QRE-08B | PX-S146Z |
| | | K655MX3ME11 | | | | | QRE-08B | PX-S146Z |
| | 17 | K655GX3ME15 | 15 | 3 | | | QRE-08B | PX-S146Z |
| | | K655MX3ME15 | | | | | QRE-08B | PX-S146Z |
| | 18 | K655GX3ME18 | 18.5 | 3 | | | QRE-09B | PX-S146Z |
| | | K655MX3ME18 | | | | | QRE-09B | PX-S146Z |
| | 19 | K655GX4ME15 | 15 | 4 | | | QRE-11D | PX-S146Z |
| | | K655MX4ME15 | | | | | QRE-11D | PX-S146Z |
| | 20 | K655GX4ME18 | 18.5 | 4 | | | QRE-11D | PX-S146Z |
| | | K655MX4ME18 | | | | | QRE-11D | PX-S146Z |
| | 21 | K655GX4ME22 | 22 | 4 | | | QRE-11D | PX-S161Z |
| | | K655MX4ME22 | | | | | QRE-11D | PX-S161Z |
| | 22 | K655GX4ME30 | 30 | 4 | | | QRE-11D | PX-S161Z |
| | | K655MX4ME30 | | | | | QRE-11D | PX-S161Z |
| 23 | K655GX5ME18 | 18.5 | 5 | QRE-11D | PX-S146Z | | | |
| | K655MX5ME18 | | | QRE-11D | PX-S146Z | | | |
| 24 | K655GX5ME22 | 22 | 5 | QRE-12D | PX-S161Z | | | |
| | K655MX5ME22 | | | QRE-12D | PX-S161Z | | | |
| 25 | K655GX5ME30 | 30 | 5 | QRE-12D | PX-S161Z | | | |
| | K655MX5ME30 | | | QRE-12D | PX-S161Z | | | |
| 26 | K655MX6ME30 | 30 | 6 | 仕様により異なります。お問合せください。 | QRE-12D | PX-S161Z | | |
| 27 | K655MX6ME37 | 37 | 6 | | QRE-13D | PX-S161Z | | |
| 80×65 | 28 | K805GX2ME11 | 11 | 2 | 仕様により、インペラ寸法が異なります。お問合せに際しましては仕様をお知らせください。 | 0.39 | QRE-08B | PX-S146Z |
| | | K805MX2ME11 | | | | | QRE-08B | PX-S146Z |
| | 29 | K805GX2ME15 | 15 | 2 | | | QRE-09B | PX-S146Z |
| | | K805MX2ME15 | | | | | QRE-09B | PX-S146Z |
| | 30 | K805GX2ME18 | 18.5 | 2 | | | QRE-09B | PX-S146Z |
| | | K805MX2ME18 | | | | | QRE-09B | PX-S146Z |
| | 31 | K805GX2ME22 | 22 | 2 | | | QRE-09B | PX-S146Z |
| | | K805MX2ME22 | | | | | QRE-09B | PX-S146Z |
| | 32 | K805GX2ME30 | 30 | 2 | | | QRE-12D | PX-S146Z |
| | | K805MX2ME30 | | | | | QRE-12D | PX-S146Z |
| | 33 | K805GX3ME18 | 18.5 | 3 | | | QRE-09B | PX-S146Z |
| | | K805MX3ME18 | | | | | QRE-09B | PX-S146Z |
| | 34 | K805GX3ME22 | 22 | 3 | | | QRE-10B | PX-S146Z |
| | | K805MX3ME22 | | | | | QRE-10B | PX-S146Z |
| | 35 | K805GX3ME30 | 30 | 3 | | | QRE-12D | PX-S146Z |
| | | K805MX3ME30 | | | | | QRE-12D | PX-S146Z |
| | 36 | K805GX3ME37 | 37 | 3 | | | QRE-13D | PX-S161Z |
| | | K805MX3ME37 | | | | | QRE-13D | PX-S161Z |
| 37 | K805GX3ME45 | 45 | 3 | QRE-13D | PX-S161Z | | | |
| | K805MX3ME45 | | | QRE-13D | PX-S161Z | | | |
| 38 | K805GX4ME30 | 30 | 4 | QRE-13D | PX-S161Z | | | |
| | K805MX4ME30 | | | QRE-13D | PX-S161Z | | | |
| 39 | K805GX4ME37 | 37 | 4 | QRE-13D | PX-S161Z | | | |
| | K805MX4ME37 | | | QRE-13D | PX-S161Z | | | |
| 40 | K805GX4ME45 | 45 | 4 | QRE-13D | PX-S161Z | | | |
| | K805MX4ME45 | | | QRE-13D | PX-S161Z | | | |
| 41 | K805GX4ME55 | 55 | 4 | QRE-13D | PX-S181Z | | | |
| | K805MX4ME55 | | | QRE-13D | PX-S181Z | | | |
| 42 | K805MX5ME45 | 45 | 5 | 仕様により異なります。お問合せください。 | QRE-13D | PX-S161Z | | |
| 43 | K805MX5ME55 | 55 | 5 | | PBKV-185-10012-01 | PX-S181Z | | |

※形式は上段ランドパッキンタイプ、下段メカニカルシールタイプです。(No.26、27、42、43はメカニカルシールタイプのみです)

■部品配置図例 ポンプの図は代表図であり、機種によって異なる場合があります。
(図はグランドパッキンタイプの場合です)

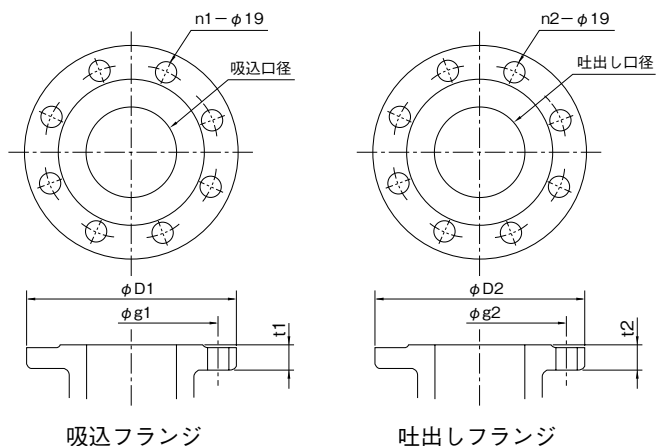


| No | 名称 | 材料 | No | 名称 | 材料 |
|----|----------|----------------|----|---------|--------------|
| 1 | 吐出しケーシング | FCD400又はFCD450 | 12 | スリーブ | SUS416 |
| 2 | ブラケット | FC150 | 13 | ガイドベーン | FC150 |
| 3 | 軸受箱 | FC150 | 14 | 中間ケーシング | FC200 |
| 4 | グランドパッキン | — | 15 | 丸ナット | CAC406 |
| 5 | Oリング | NBR | 16 | 吸込ケーシング | FC200 |
| 6 | 主軸 | SUS403 | 17 | 直管 | C1020 |
| 7 | 玉軸受 | SUJ2 | 18 | 排気弁 | C3604 |
| 8 | 水切つば | EPDM | 19 | ベース | FC150又はSS400 |
| 9 | キー | SUS403 | 20 | 軸継手 | FC200又はS25C |
| 10 | インペラ | CAC406又はCAC901 | 21 | 軸継手ガード | SPCC |
| 11 | スリーブ | CAC406 | 22 | モータ | — |

K-M/HC/002

■K形フランジ寸法(吸込側：JIS10K 吐出し側：JIS20K)

単位：mm



| 口径 吸込×吐出し | g1 | g2 | D1 | D2 | t1 | t2 | n1 | n2 |
|--------------|-----|-----|-----|-----|----|----|----|----|
| 50×40 | 120 | 105 | 155 | 140 | 20 | 22 | 4 | 4 |
| 65×50 | 140 | 120 | 175 | 155 | 22 | 22 | 4 | 8 |
| 80×65 | 150 | 140 | 185 | 175 | 22 | 24 | 8 | 8 |

③ 特別付属品です。別途お買い求めください。

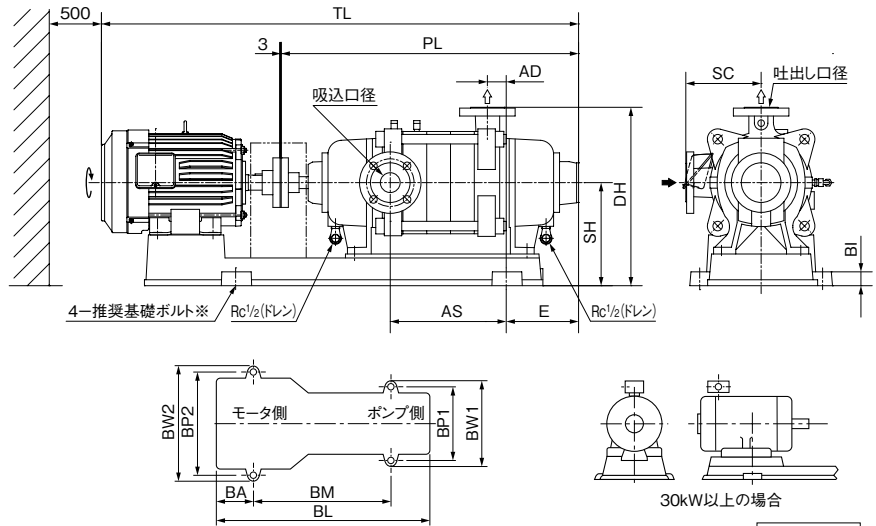
■寸法図 実施計画に際しましては納入仕様書をご請求ください。(図はグランドパッキンタイプの場合です)

口径50×40・65×50mm

フランジ：吸込側 JIS10K

吐出し側 JIS20K

(寸法はP.160を参照ください)



※基礎ボルトは特別付属品です。
 別途お買い求めください。
 ・推奨基礎ボルトサイズ：M16X200
 ※K655MX6ME37のベースは銅板製となります。

K-M/HD/511

単位:mm

| 口径 吸込×吐出 | 形 式 | 出力 | | ポンプ | | | | | | | | | ベース | | | | | | | 組合せ寸法 | | | | | 質量 kg |
|-------------|--------------|------|-----|-----|------|------|-----|-----|-----|-----|-----|-----|-----|------|-------|------|-----|-----|-----|-------|--|--|--|--|----------|
| | | kW | SC | PL | BI | BL | BA | BM | BP1 | BP2 | BW1 | BW2 | DH | SH | TL | AD | E | AS | | | | | | | |
| 50×40 | K505GX2ME5.5 | 5.5 | 190 | 630 | 35 | 1005 | 145 | 630 | 310 | 310 | 360 | 360 | 450 | 260 | ※1114 | 115 | 115 | 240 | 178 | | | | | | |
| | K505MX2ME5.5 | | | | | | | | | | | | | | | | | | | | | | | | |
| | K505GX2ME7.5 | 7.5 | 190 | 630 | 35 | 1005 | 145 | 630 | 310 | 310 | 360 | 360 | 450 | 260 | ※1114 | 115 | 115 | 240 | 188 | | | | | | |
| | K505MX2ME7.5 | | | | | | | | | | | | | | | | | | | | | | | | |
| | K505GX3ME5.5 | 5.5 | 190 | 690 | 35 | 1005 | 145 | 630 | 310 | 310 | 360 | 360 | 450 | 260 | 1144 | 55 | 175 | 240 | 191 | | | | | | |
| | K505MX3ME5.5 | | | | | | | | | | | | | | | | | | | | | | | | |
| | K505GX3ME7.5 | 7.5 | 190 | 690 | 35 | 1005 | 145 | 630 | 310 | 310 | 360 | 360 | 450 | 260 | 1144 | 55 | 175 | 240 | 201 | | | | | | |
| | K505MX3ME7.5 | | | | | | | | | | | | | | | | | | | | | | | | |
| | K505GX3ME11 | 11 | 190 | 690 | 35 | 1170 | 170 | 800 | 310 | 380 | 360 | 430 | 450 | 260 | 1268 | 25 | 205 | 210 | 237 | | | | | | |
| | K505MX3ME11 | | | | | | | | | | | | | | | | | | | | | | | | |
| | K505GX4ME7.5 | 7.5 | 190 | 750 | 35 | 1005 | 145 | 630 | 310 | 310 | 360 | 360 | 450 | 260 | 1204 | -5 | 235 | 240 | 214 | | | | | | |
| | K505MX4ME7.5 | | | | | | | | | | | | | | | | | | | | | | | | |
| | K505GX4ME11 | 11 | 190 | 750 | 35 | 1170 | 170 | 800 | 310 | 380 | 360 | 430 | 450 | 260 | 1328 | -35 | 265 | 210 | 250 | | | | | | |
| | K505MX4ME11 | | | | | | | | | | | | | | | | | | | | | | | | |
| | K505GX4ME15 | 15 | 190 | 750 | 35 | 1170 | 170 | 800 | 310 | 380 | 360 | 430 | 450 | 260 | 1328 | -35 | 265 | 210 | 260 | | | | | | |
| | K505MX4ME15 | | | | | | | | | | | | | | | | | | | | | | | | |
| | K505GX5ME11 | 11 | 190 | 810 | 35 | 1290 | 290 | 800 | 310 | 380 | 360 | 430 | 450 | 260 | 1388 | -95 | 325 | 210 | 265 | | | | | | |
| | K505MX5ME11 | | | | | | | | | | | | | | | | | | | | | | | | |
| K505GX5ME15 | 15 | 190 | 810 | 35 | 1290 | 290 | 800 | 310 | 380 | 360 | 430 | 450 | 260 | 1388 | -95 | 325 | 210 | 275 | | | | | | | |
| K505MX5ME15 | | | | | | | | | | | | | | | | | | | | | | | | | |
| K505GX6ME11 | 11 | 190 | 870 | 35 | 1290 | 290 | 800 | 310 | 380 | 360 | 430 | 450 | 260 | 1448 | -155 | 385 | 210 | 278 | | | | | | | |
| K505MX6ME11 | | | | | | | | | | | | | | | | | | | | | | | | | |
| K505GX6ME15 | 15 | 190 | 870 | 35 | 1290 | 290 | 800 | 310 | 380 | 360 | 430 | 450 | 260 | 1448 | -155 | 385 | 210 | 288 | | | | | | | |
| K505MX6ME15 | | | | | | | | | | | | | | | | | | | | | | | | | |
| K505GX6ME18 | 18.5 | 190 | 870 | 35 | 1290 | 290 | 800 | 310 | 380 | 360 | 430 | 450 | 260 | 1492 | -155 | 385 | 210 | 308 | | | | | | | |
| K505MX6ME18 | | | | | | | | | | | | | | | | | | | | | | | | | |
| 65×50 | K655GX2ME11 | 11 | 210 | 645 | 35 | 1170 | 170 | 800 | 310 | 380 | 360 | 430 | 470 | 260 | ※1233 | 75 | 160 | 210 | 239 | | | | | | |
| | K655MX2ME11 | | | | | | | | | | | | | | | | | | | | | | | | |
| | K655GX2ME15 | 15 | 210 | 645 | 35 | 1170 | 170 | 800 | 310 | 380 | 360 | 430 | 470 | 260 | ※1233 | 75 | 160 | 210 | 249 | | | | | | |
| | K655MX2ME15 | | | | | | | | | | | | | | | | | | | | | | | | |
| | K655GX3ME11 | 11 | 210 | 710 | 35 | 1170 | 170 | 800 | 310 | 380 | 360 | 430 | 470 | 260 | 1288 | 10 | 225 | 210 | 255 | | | | | | |
| | K655MX3ME11 | | | | | | | | | | | | | | | | | | | | | | | | |
| | K655GX3ME15 | 15 | 210 | 710 | 35 | 1170 | 170 | 800 | 310 | 380 | 360 | 430 | 470 | 260 | 1288 | 10 | 225 | 210 | 265 | | | | | | |
| | K655MX3ME15 | | | | | | | | | | | | | | | | | | | | | | | | |
| | K655GX3ME18 | 18.5 | 210 | 710 | 35 | 1170 | 170 | 800 | 310 | 380 | 360 | 430 | 470 | 260 | 1332 | 10 | 225 | 210 | 285 | | | | | | |
| | K655MX3ME18 | | | | | | | | | | | | | | | | | | | | | | | | |
| | K655GX4ME15 | 15 | 210 | 775 | 35 | 1290 | 290 | 800 | 310 | 380 | 360 | 430 | 470 | 260 | 1353 | -55 | 290 | 210 | 283 | | | | | | |
| | K655MX4ME15 | | | | | | | | | | | | | | | | | | | | | | | | |
| | K655GX4ME18 | 18.5 | 210 | 775 | 35 | 1290 | 290 | 800 | 310 | 380 | 360 | 430 | 470 | 260 | 1397 | -55 | 290 | 210 | 303 | | | | | | |
| | K655MX4ME18 | | | | | | | | | | | | | | | | | | | | | | | | |
| | K655GX4ME22 | 22 | 210 | 775 | 35 | 1310 | 260 | 800 | 310 | 420 | 360 | 470 | 470 | 260 | 1422 | -55 | 290 | 210 | 346 | | | | | | |
| | K655MX4ME22 | | | | | | | | | | | | | | | | | | | | | | | | |
| | K655GX4ME30 | 30 | 210 | 775 | 35 | 1310 | 260 | 800 | 310 | 420 | 360 | 470 | 470 | 260 | 1498 | -55 | 290 | 210 | 424 | | | | | | |
| | K655MX4ME30 | | | | | | | | | | | | | | | | | | | | | | | | |
| | K655GX5ME18 | 18.5 | 210 | 840 | 35 | 1290 | 290 | 800 | 310 | 380 | 360 | 430 | 470 | 260 | 1462 | -120 | 355 | 210 | 319 | | | | | | |
| | K655MX5ME18 | | | | | | | | | | | | | | | | | | | | | | | | |
| | K655GX5ME22 | 22 | 210 | 840 | 35 | 1310 | 260 | 800 | 310 | 420 | 360 | 470 | 470 | 260 | 1487 | -120 | 355 | 210 | 362 | | | | | | |
| K655MX5ME22 | | | | | | | | | | | | | | | | | | | | | | | | | |
| K655GX5ME30 | 30 | 210 | 840 | 35 | 1310 | 260 | 800 | 310 | 420 | 360 | 470 | 470 | 260 | 1563 | -120 | 355 | 210 | 440 | | | | | | | |
| K655MX5ME30 | | | | | | | | | | | | | | | | | | | | | | | | | |
| K655MX6ME30 | 30 | 210 | 905 | 7 | 1360 | 280 | 800 | 415 | 415 | 450 | 450 | 485 | 275 | 1628 | -150 | 385 | 245 | 450 | | | | | | | |
| K655MX6ME37 | 37 | 210 | 905 | 7 | 1400 | 300 | 800 | 465 | 465 | 500 | 500 | 485 | 275 | 1659 | -170 | 405 | 225 | 500 | | | | | | | |

※ポンプ端ではなくベース端までの寸法です。

④表中のマイナス寸法は、図と反対方向を表します。

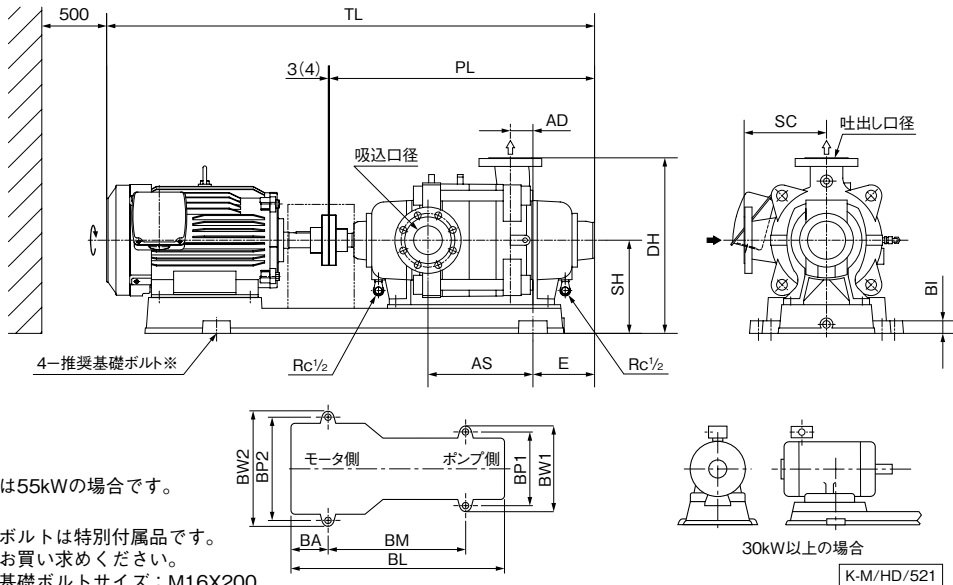
K-M/HD/511

口径80×65mm

フランジ：吸込側 JIS10K

吐出し側 JIS20K

(寸法はP.160を参照ください)



()内は55kWの場合です。

※基礎ボルトは特別付属品です。

別途お買い求めください。

・推奨基礎ボルトサイズ：M16X200

※K805GX4ME55、K805MX5ME55のベースは鋼板製となります。

30kW以上の場合

K-M/HD/521

単位:mm

| 口径 吸込×吐出 | 形 式 | 出力 kW | ポンプ | | ベース | | | | | | | | 組合せ寸法 | | | | | 質量 kg | |
|-------------|-------------|----------|-----|-----|------|------|-----|-----|-----|-----|-----|-----|-------|------|------|-----|-----|----------|-----|
| | | | SC | PL | BI | BL | BA | BM | BP1 | BP2 | BW1 | BW2 | DH | SH | TL | AD | E | | AS |
| 80×65 | K805GX2ME11 | 11 | 230 | 665 | 35 | 1170 | 170 | 800 | 310 | 380 | 360 | 430 | 490 | 260 | 1243 | 55 | 180 | 210 | 251 |
| | K805MX2ME11 | | | | | | | | | | | | | | | | | | |
| | K805GX2ME15 | 15 | 230 | 665 | 35 | 1170 | 170 | 800 | 310 | 380 | 360 | 430 | 490 | 260 | 1243 | 55 | 180 | 210 | 261 |
| | K805MX2ME15 | | | | | | | | | | | | | | | | | | |
| | K805GX2ME18 | 18.5 | 230 | 665 | 35 | 1170 | 170 | 800 | 310 | 380 | 360 | 430 | 490 | 260 | 1287 | 55 | 180 | 210 | 281 |
| | K805MX2ME18 | | | | | | | | | | | | | | | | | | |
| | K805GX2ME22 | 22 | 230 | 665 | 35 | 1210 | 160 | 800 | 310 | 420 | 360 | 470 | 490 | 260 | 1312 | 55 | 180 | 210 | 324 |
| | K805MX2ME22 | | | | | | | | | | | | | | | | | | |
| | K805GX2ME30 | 30 | 230 | 665 | 35 | 1210 | 160 | 800 | 310 | 420 | 360 | 470 | 490 | 260 | 1388 | 55 | 180 | 210 | 400 |
| | K805MX2ME30 | | | | | | | | | | | | | | | | | | |
| | K805GX3ME18 | 18.5 | 230 | 740 | 35 | 1170 | 170 | 800 | 310 | 380 | 360 | 430 | 490 | 260 | 1362 | -20 | 255 | 210 | 301 |
| | K805MX3ME18 | | | | | | | | | | | | | | | | | | |
| | K805GX3ME22 | 22 | 230 | 740 | 35 | 1210 | 160 | 800 | 310 | 420 | 360 | 470 | 490 | 260 | 1387 | -20 | 255 | 210 | 344 |
| | K805MX3ME22 | | | | | | | | | | | | | | | | | | |
| | K805GX3ME30 | 30 | 230 | 740 | 35 | 1210 | 160 | 800 | 310 | 420 | 360 | 470 | 490 | 260 | 1463 | -20 | 255 | 210 | 420 |
| | K805MX3ME30 | | | | | | | | | | | | | | | | | | |
| | K805GX3ME37 | 37 | 230 | 740 | 35 | 1320 | 235 | 800 | 340 | 460 | 390 | 510 | 510 | 280 | 1494 | -20 | 255 | 210 | 479 |
| | K805MX3ME37 | | | | | | | | | | | | | | | | | | |
| | K805GX3ME45 | 45 | 230 | 740 | 35 | 1320 | 235 | 800 | 340 | 460 | 390 | 510 | 510 | 280 | 1494 | -20 | 255 | 210 | 489 |
| | K805MX3ME45 | | | | | | | | | | | | | | | | | | |
| K805GX4ME30 | 30 | 230 | 815 | 35 | 1310 | 260 | 800 | 310 | 420 | 360 | 470 | 490 | 260 | 1538 | -95 | 330 | 210 | 444 | |
| K805MX4ME30 | | | | | | | | | | | | | | | | | | | |
| K805GX4ME37 | 37 | 230 | 815 | 35 | 1320 | 235 | 800 | 340 | 460 | 390 | 510 | 510 | 280 | 1569 | -95 | 330 | 210 | 501 | |
| K805MX4ME37 | | | | | | | | | | | | | | | | | | | |
| K805GX4ME45 | 45 | 230 | 815 | 35 | 1320 | 235 | 800 | 340 | 460 | 390 | 510 | 510 | 280 | 1569 | -95 | 330 | 210 | 511 | |
| K805MX4ME45 | | | | | | | | | | | | | | | | | | | |
| K805GX4ME55 | 55 | 230 | 823 | 7 | 1450 | 325 | 800 | 525 | 525 | 560 | 560 | 530 | 300 | 1654 | -105 | 340 | 200 | 586 | |
| K805MX4ME55 | | | | | | | | | | | | | | | | | | | |
| K805MX5ME45 | 45 | 230 | 890 | 7 | 1400 | 300 | 800 | 465 | 465 | 500 | 500 | 505 | 275 | 1644 | -155 | 390 | 225 | 516 | |
| K805MX5ME55 | 55 | 230 | 898 | 7 | 1450 | 325 | 800 | 525 | 525 | 560 | 560 | 530 | 300 | 1729 | -180 | 415 | 200 | 610 | |

⑨表中のマイナス寸法は、図と反対方向を表します。

K-M/HD/521

タービン