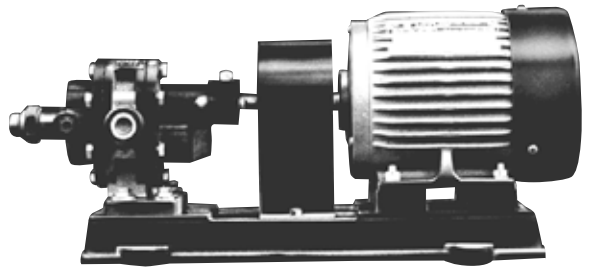


HSR形 ギヤーポンプ 大東工業製

■用 途

- 潤滑油
- 灯油
- A重油 (特A重油は除く)
- 高粘度潤滑油 (1000センチポアズ以下の液体)



■標準仕様

揚 液	液 質	灯油・A重油 (特A重油は除く)・ 潤滑油 (1000センチポアズ以下の液体)
	液 温	80°C以下
材 料	ギヤ 主 軸 ケーシング	S45C SCM3焼入 FC
モータ	種 類 電 源 同期回転速度 効 率	全閉外扇屋内形 三相200V 50Hz:1,000min ⁻¹ 60Hz:1,200min ⁻¹ 0.75kW以上はプレミアム効率 (IE3)
設 置	場 所	屋 内
構 造	軸 封 軸 受	グランドパッキン (HSR形) オイルシール (HSR-S形) スリーブメタル
塗装色 (マンセルNo.)		グレー (N-6.0)

■標準付属品

モ	タ	全閉外扇屋内形
ベ	ス	
カ	ッ プ リ ン グ	
基 礎	ボ ル ト	1組
カ	ッ プ リ ン グ カ バ ー	

■特殊仕様

モ	タ 変 更	例 安全増防爆形※
塗 装	色 変 更	

※プレミアム効率モータではありません。

■吸込全揚程

HSR-S: -6m以内	HSR: -5m以内
--------------	------------

■特別付属品 (オプション)

● 防振架台

■仕様表

●HSR-S形 (灯油・A重油用)

HSR-S/SI/503

口径 mm	形 式	出力	回転速度	圧 力	吐出し量	圧 力	吐出し量	防振架台適用表	
		kW	min ⁻¹	MPa	L/min	MPa	L/min		
15	HSR-3S-30K	0.2	960	0.20	15	0.29	14	QRE-01A	PX-60Z
		0.4	960	0.39	13	—	—	QRE-01A	PX-60Z
		0.75	960	—	—	0.59	12	QRE-01A	PX-75Z
20	HSR-4S-40K	0.4	960	0.20	27	0.29	25	QRE-01A	PX-60Z
		0.75	960	0.39	24	—	—	—	PX-75Z
	HSR-4S-40	1.5	960	—	—	0.59	22	—	PX-75Z
25	HSR-6S-46	1.5	960	0.39	45	—	—	—	PX-75Z
		2.2	960	—	—	0.59	42	—	PX-85Z
40	HSR-8S-60	3.7	960	0.39	90	0.59	85	—	PX-95Z

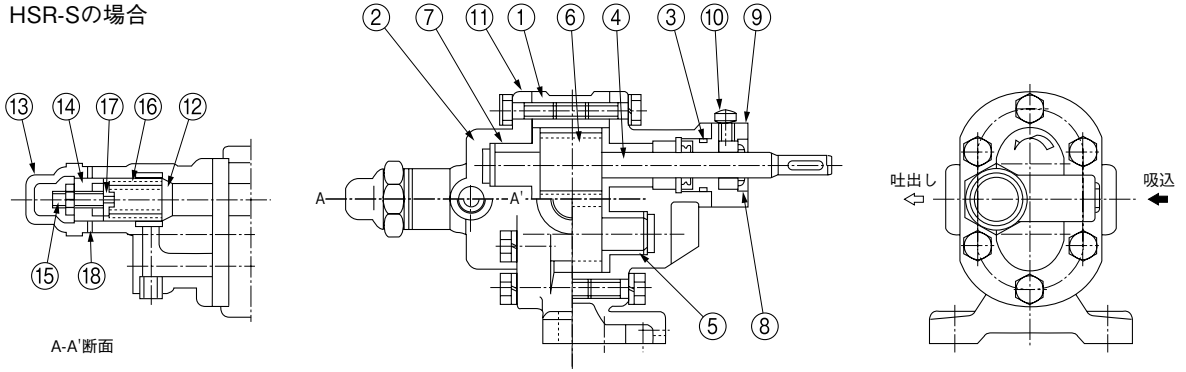
●HSR形 (潤滑油用)

HSR/SI/504

口径 mm	形 式	出力	回転速度	圧 力	吐出し量	圧 力	吐出し量	防振架台適用表	
		kW	min ⁻¹	MPa	L/min	MPa	L/min		
15	HSR-3-30K	0.75	960	0.49	15	0.98	15	QRE-01A	PX-75Z
20	HSR-4-40	0.75	960	0.49	25	—	—	—	PX-75Z
		1.5	960	—	—	0.98	25	—	PX-75Z
25	HSR-6-46	1.5	960	0.49	50	—	—	—	PX-75Z
		2.2	960	—	—	0.98	50	—	PX-85Z
40	HSR-8-60	2.2	960	0.49	100	—	—	—	PX-95Z
		3.7	960	—	—	0.98	100	—	PX-95Z

HSR形

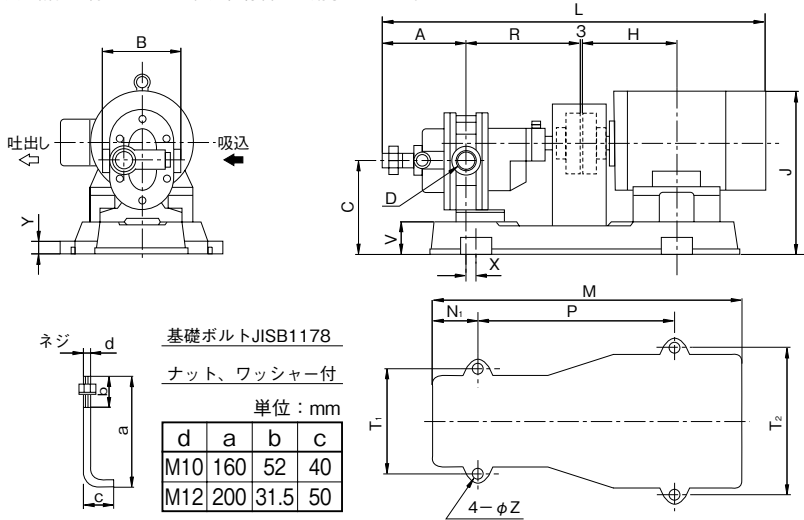
■部品配置図例 ポンプの図は代表図であり、機種によって異なる場合があります。
HSR-Sの場合



No	名 称	材 料	No	名 称	材 料
1	ケース	FC	10	注油プラグ	C3604
2	前カバー	FC	11	ケースバックシム	耐油紙
3	Oリング	FKM	12	バルブ	S45C
4	ドライブシャフト	SCM3焼入	13	バルブキャップ	FC
5	ドリブンシャフト	SCM3焼入	14	ねじ	S35C
6	ギヤー	S45C	15	調整ねじ	S20C
7	メタル付側板	CAC406	16	バルブスプリング	SWP
8	オイルシール	FKM	17	スプリング受	S35C
9	グランドメタル	CAC406	18	バルブバックシム	ノンアスベスト

HSR/HC/001

■寸法図 実施計画に際しましては納入仕様書をご請求ください。



基礎ボルトJISB1178
ナット、ワッシャー付
単位：mm

	d	a	b	c
M10	160	52	40	
M12	200	31.5	50	

HSR/HD/002

単位：mm

形 式	出力 kW	寸法															基 礎 ボ ル ト	質 量 kg		
		A	B	C	D	H	J	L	M	N ₁	P	R	T ₁	T ₂	V	X			Y	Z
HSR-3(S)-30(K)	0.2	120	100	112	1/2	120	211	524	430	65	300	157	230	230	45	20	15	11	M10	32
	0.4	120	100	127	1/2	140	233	549	430	65	300	157	230	230	45	20	15	11	M10	33
	0.75	120	100	142	1/2	168.5	258	599	540	100	340	157	190	300	60	20	25	11	M10	40
HSR-4(S)-40(K)	0.4	147	110	138	3/4	140	248	589	430	65	300	170	230	230	45	20	15	11	M10	37
	0.75	147	110	153	3/4	168.5	273	639	540	100	340	170	190	300	60	20	25	11	M10	48
	1.5	147	110	153	3/4	193	325	680	540	100	340	170	190	300	60	35	25	11	M10	59
HSR-6(S)-46	1.5	164	150	178	1	193	357	743	600	90	380	216	210	290	57	20	27	14	M12	81
	2.2	164	150	178	1	200	367	757	600	90	380	216	210	290	57	40	27	14	M12	92
	3.7	164	150	188	1	239	394	826	700	100	450	216	230	330	67	0	27	14	M12	118
HSR-8(S)-60	2.2	238	150	199	1 1/2	200	392	840	700	100	450	225	230	330	67	0	27	14	M12	107
	3.7	238	150	199	1 1/2	239	409	909	700	100	450	225	230	330	67	20	27	14	M12	125
	5.5	238	150	199	1 1/2	258	409	947	700	100	450	225	230	330	67	40	27	14	M12	146

HSR/Hd/001