

US2形 サンロング® 深井戸水中ポンプ ステンレス製

■用 途

- 深井戸用・上水道用・工業用水用・建築設備用・農地かんがい用・消雪用

■特 長

- (1)ポンプ部は独自の砂に強い構造に加え、充分な肉厚のステンレス精密鑄造製インペラを採用。また、3.7kW以下のキャンド式モータはモータ部への防砂構造を採用しています。
- (2)ポンプはステンレス、樹脂。モータ部はステンレス製で赤水の発生を防止。また、井戸ふたもステンレス製で衛生的です。
- (3)ポンプ部流水路は表面がなめらかで損失が少なく、高い揚水特性を実現するとともに、ポンプ全長の小形化、軽量化(従来品比)を達成。より使いやすくなりました。
- (4)主要部品はステンレス精密鑄造品で、錆、腐食に強く、又耐砂性に優れた新型ステンレス製モータとあわせ、長期間安定して給水します。
- (5)最小井戸径150mm以下用は、ゴムシールライナリングの採用で砂かみによる始動不能などの心配がありません。

■標準仕様

揚液	液質	清水	水素イオン濃度:pH5.8~8.6 塩素含有量:200mg/L以下 砂の含有量:50mg/L以下 (細砂0.1~0.25mm以下)
	液温	0~30℃ (3.7kW以下は0~35℃)(凍結なきこと)	
材料	インペラ 主軸 ケーシング 軸受	SCS13 SUS304又はSUS403 SCS13 (US2- ² 5: 中間ケーシングSUS304+樹脂) SiC×SiC	
モータ	種類 電源 同期回転速度 始動方式	キャンド式水中モータ 三相200V (55kWは400V) 50Hz: 3,000min ⁻¹ 60Hz: 3,600min ⁻¹ 直入 (7.5kW以下) 人-Δ (11kW以上)	
ポンプ最大水深		1.5kW以下: 70m 1.9kW以上: 150m	

形式説明

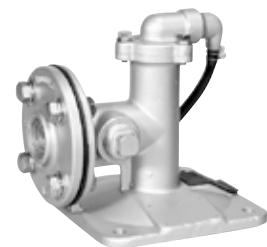
US (N) 2-255-0.75C

① ② ③ ④

- ①ポンプ形式
- ②口径 (mm)
- ③周波数 (5:50Hz 6:60Hz)
- ④モータ出力 (kW)



ECA3形制御盤
特別付属品 (オプション)



ステンレス製井戸ふた
特別付属品 (オプション)

仕様表の井戸径より大きな井戸に設置される場合、水中モータの冷却不足により、水中モータが焼損する恐れがあります。冷却流速は、モータ出力が3.7kW以下は0.075m/s以上に、5.5kW以上は0.1m/s以上となるよう設置してください。

400V品についてはお問合せください。

■標準付属品

モータケーブル	5m
ケーブル支持バンド	100mm井戸用
ビニールテープ	150mm以上井戸用
フランジ・フランジパッキン	150mm井戸用 (USN2-80除く) ※100mmはねじ込み式となります。

■特殊仕様

ケーブル延長	40~80m, 100m (US2- ² 5, USN2- ² 5のみ)
--------	--

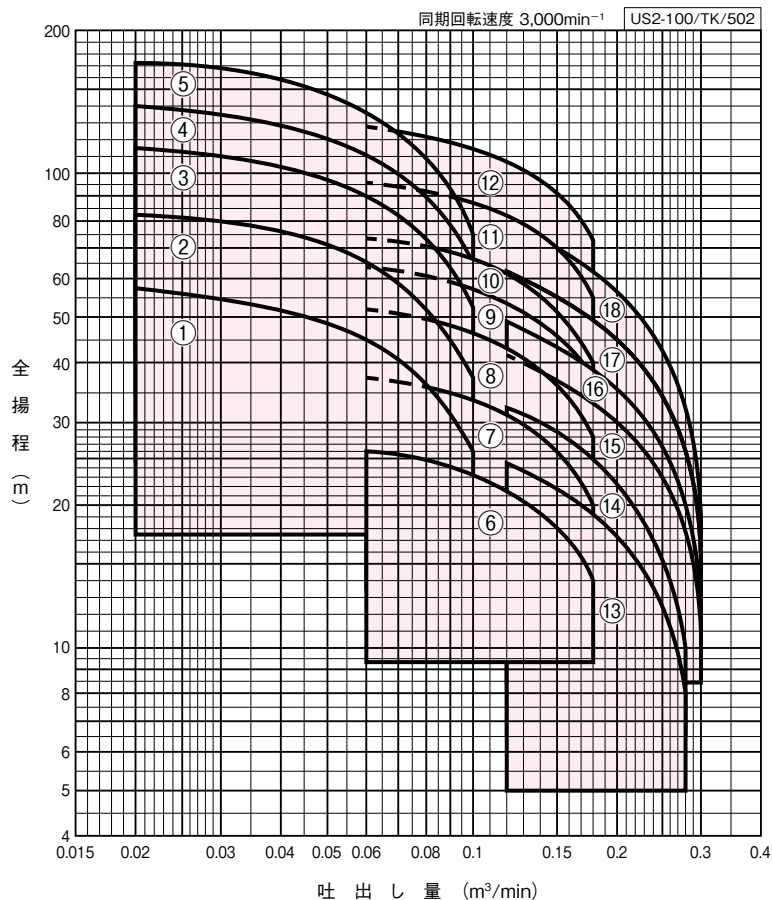
■特別付属品 (オプション)

- 井戸ふたユニット
- バルブセット*
- 制御盤
- 連成計
- ソールプレート
- 水位計
- 揚水管
- ステンレス製溶接フランジ

※内訳 (スルース弁、チェック弁、パッキン・ボルト類、ゲージ取付用付属品)

■適用図

●最小井戸径100mm



清水水中

■仕様表

●最小井戸径100mm

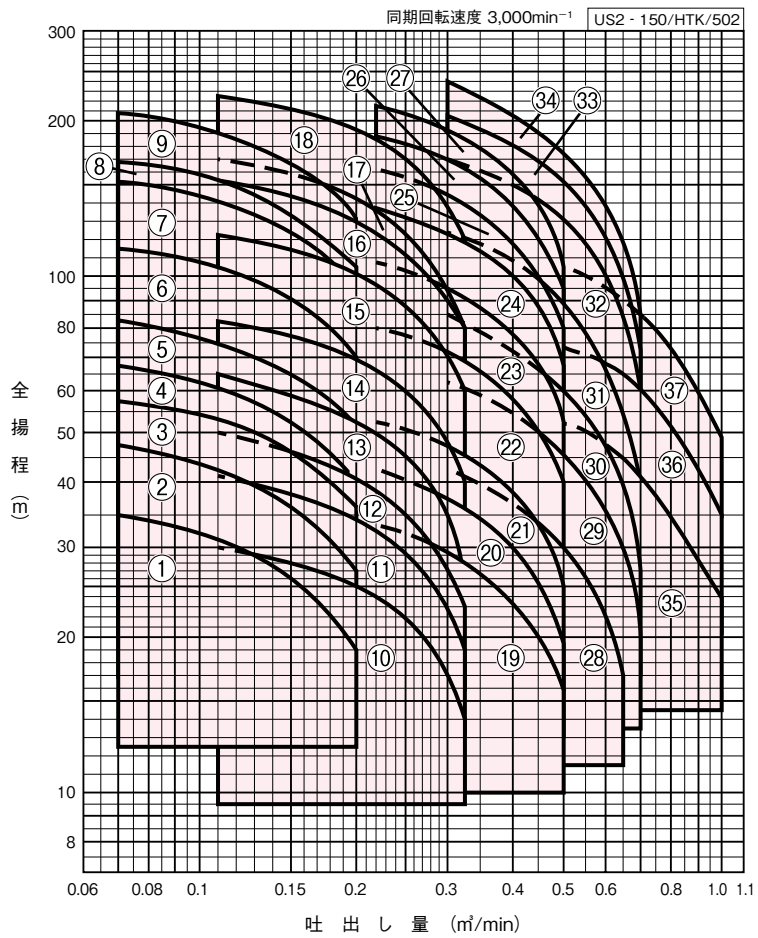
US2-100/Sl/500

井戸径 mm	口径 mm	符号	形式	出力 kW	段数	標準仕様			
						吐出し量 m ³ /min	全揚程 m	吐出し量 m ³ /min	全揚程 m
100	25 ・ 32	1	US2-255-0.75C	0.75	11	0.02	57	0.1	26
			US2-325-0.75C	0.75	11	0.02	57	0.1	26
		2	US2-255-1.1C	1.1	16	0.02	83	0.1	38
			US2-325-1.1C	1.1	16	0.02	83	0.1	38
		3	US2-255-1.5C	1.5	22	0.02	114	0.1	51
			US2-325-1.5C	1.5	22	0.02	114	0.1	51
		4	US2-255-1.9CR	1.9	27	0.02	140	0.1	65
		US2-325-1.9CR	1.9	27	0.02	140	0.1	65	
		5	US2-255-2.2CR	2.2	34	0.02	173	0.1	75
		US2-325-2.2CR	2.2	34	0.02	173	0.1	75	
		6	USN2-405-0.75C	0.75	5	0.06	26	0.18	14
		7	USN2-405-1.1C	1.1	7	0.06	37	0.18	20
		8	USN2-405-1.5C	1.5	10	0.06	52	0.18	28
		9	USN2-405-1.9CR	1.9	12	0.06	64	0.18	37
		10	USN2-405-2.2CR	2.2	14	0.06	74	0.18	40
		11	USN2-405-2.7C	2.7	18	0.06	97	0.18	55
		12	USN2-405-3.7C	3.7	24	0.06	127	0.18	72
		50	13	USN2-505-1.1C	1.1	6	0.12	24.5	0.28
	14	USN2-505-1.5C	1.5	8	0.12	32.5	0.28	9	
	15	USN2-505-1.9CR	1.9	10	0.12	42	0.3	9	
	16	USN2-505-2.2CR	2.2	12	0.12	49	0.3	10.5	
	17	USN2-505-2.7C	2.7	15	0.12	63	0.3	14	
	18	USN2-505-3.7C	3.7	20	0.12	80	0.3	18	

●口径25mmは水量型もあります。詳細はお問合せください。

■適用図

●最小井戸径150mm



清水水中

■仕様表

●最小井戸径150mm

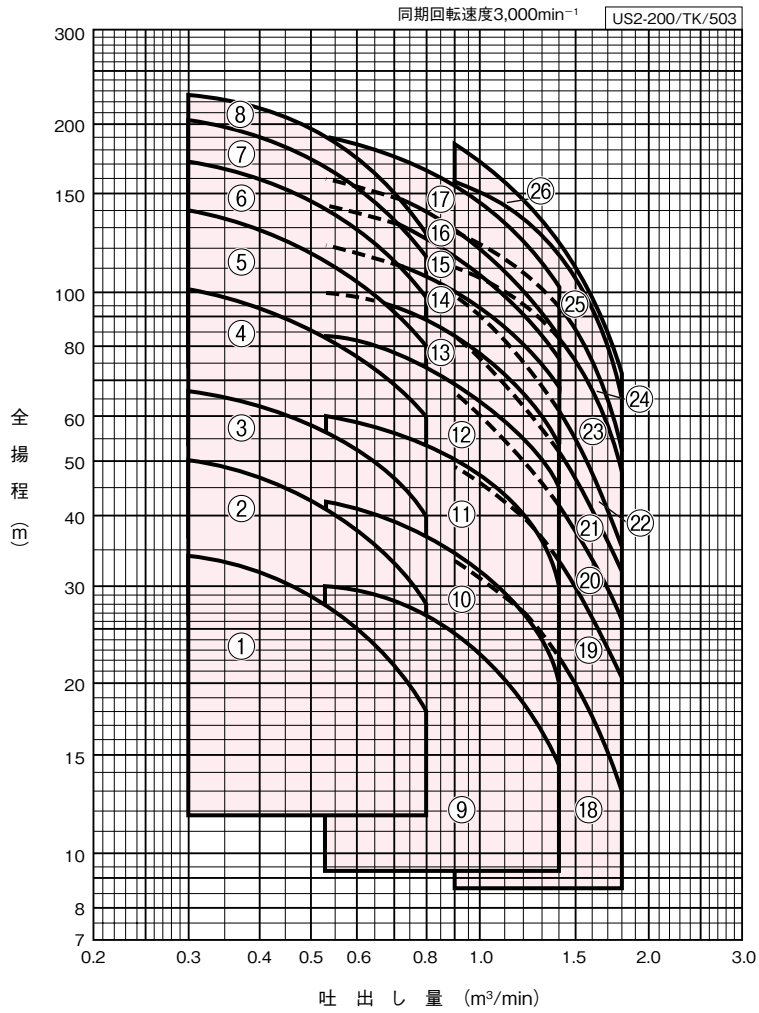
US2-150/Sl/500

井戸径 mm	口径 mm	符号	形式	出力 kW	段数	標準仕様			
						吐出し量 m ³ /min	全揚程 m	吐出し量 m ³ /min	全揚程 m
150	40	1	US2-405-1.1C	1.1	4	0.07	35	0.2	19
		2	US2-405-1.5C	1.5	5	0.07	47	0.2	27.5
		3	US2-405-1.9CR	1.9	6	0.07	58	0.2	36
		4	US2-405-2.2CR	2.2	7	0.07	67	0.2	40
		5	US2-405-2.7C	2.7	9	0.07	83	0.2	52
		6	US2-405-3.7C	3.7	12	0.07	115	0.2	70
		7	US2-405L-5.5C	5.5	15	0.07	152	0.2	98
		8	US2-405-5.5C	5.5	18	0.07	168	0.2	104
		9	US2-405-7.5C	7.5	21	0.07	207	0.2	132
	50	10	US2-505-1.5C	1.5	3	0.11	30	0.32	14
		11	US2-505-1.9CR	1.9	4	0.11	40.5	0.32	19.5
		12	US2-505-2.2CR	2.2	5	0.11	50	0.32	23
		13	US2-505-2.7C	2.7	7	0.11	65	0.32	25
		14	US2-505-3.7C	3.7	8	0.11	82	0.32	40
		15	US2-505-5.5C	5.5	12	0.11	122	0.32	60
		16	US2-505L-7.5C	7.5	15	0.11	152	0.32	73
		17	US2-505-7.5C	7.5	18	0.11	170	0.32	75
		18	US2-505-11C	11	22	0.11	225	0.32	115
	65	19	US2-655-2.2CR	2.2	4	0.22	33	0.5	15
		20	US2-655-2.7C	2.7	5	0.22	43	0.5	19
		21	US2-655-3.7C	3.7	6	0.22	52	0.5	25
		22	US2-655-5.5C	5.5	9	0.22	80	0.5	39
		23	US2-655-7.5C	7.5	12	0.22	107	0.5	52
		24	US2-655L-11C	11	15	0.22	138	0.5	68
		25	US2-655-11C	11	18	0.22	162	0.5	80
		26	US2-655L-15C	15	21	0.22	188	0.5	95
		27	US2-655-15C	15	24	0.22	215	0.5	105
	80	28	USN2-805-3.7C	3.7	5	0.3	42	0.65	17
		29	USN2-805-5.5C	5.5	7	0.3	62	0.7	20
		30	USN2-805-7.5C	7.5	10	0.3	84	0.7	26
		31	USN2-805-11C	11	14	0.3	122	0.7	40
		32	USN2-805-15C	15	19	0.3	170	0.7	62
		33	USN2-805-18C	18.5	24	0.3	205	0.7	73
		34	USN2-805-22C	22	27	0.3	237	0.7	82
		35	USN2-805B-7.5C	7.5	5	0.5	52	1.0	24
		36	USN2-805B-11C	11	7	0.5	74	1.0	35
		37	USN2-805B-15C	15	10	0.5	105	1.0	49

清水中

■適用図

●最小井戸径200mm



清水水中

■仕様表

●最小井戸径200mm

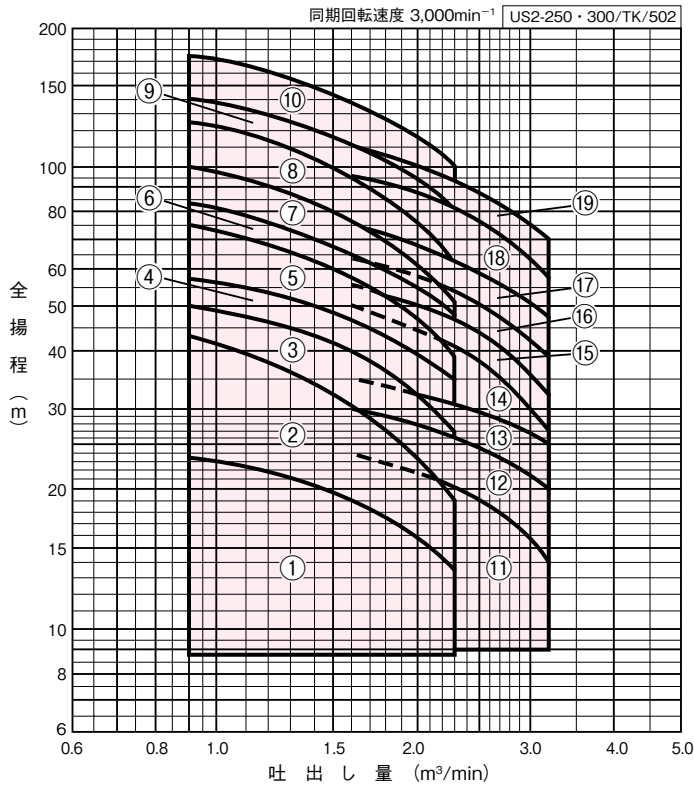
US2-200/Sl/500

井戸径 mm	口径 mm	符号	形式	出力 kW	段数	標準仕様			
						吐出し量 m ³ /min	全揚程 m	吐出し量 m ³ /min	全揚程 m
200	80	1	US2-805-3.7C	3.7	2	0.3	34	0.8	18
		2	US2-805-5.5C	5.5	3	0.3	50	0.8	28
		3	US2-805-7.5C	7.5	4	0.3	67	0.8	38
		4	US2-805-11C	11	6	0.3	102	0.8	58
		5	US2-805-15C	15	8	0.3	140	0.8	80
		6	US2-805-18C	18.5	10	0.3	170	0.8	96
		7	US2-805-22C	22	12	0.3	205	0.8	118
		8	US2-805-26C	26	14	0.3	228	0.8	128
	100	9	US2-1005-5.5C	5.5	2	0.53	30	1.4	14
		10	US2-1005-7.5C	7.5	3	0.53	42	1.4	20
		11	US2-1005-11C	11	4	0.53	60	1.4	31
		12	US2-1005-15C	15	5	0.53	82	1.4	45
		13	US2-1005-18C	18.5	6	0.53	100	1.4	55
		14	US2-1005-22C	22	7	0.53	119	1.4	68
		15	US2-1005-26C	26	9	0.53	143	1.4	76
		16	US2-1005-30C	30	10	0.53	160	1.4	84
		17	US2-1005-37C	37	12	0.53	190	1.4	102
		18	US2-1005B-7.5C	7.5	2	0.9	33	1.8	13
		19	US2-1005B-11C	11	3	0.9	49	1.8	20.5
		20	US2-1005B-15C	15	4	0.9	67	1.8	26
		21	US2-1005B-18C	18.5	5	0.9	83	1.8	32.5
		22	US2-1005B-22C	22	6	0.9	99	1.8	36
		23	US2-1005B-26C	26	6	0.9	110	1.8	48
		24	US2-1005B-30C	30	7	0.9	128	1.8	54
		25	US2-1005B-37C	37	9	0.9	158	1.8	65
		26	US2-1005B-45C	45	11	0.9	185	1.8	72

清水水中

■適用図

●最小井戸径250・300mm



清水水中

■仕様表

●最小井戸径250・300mm

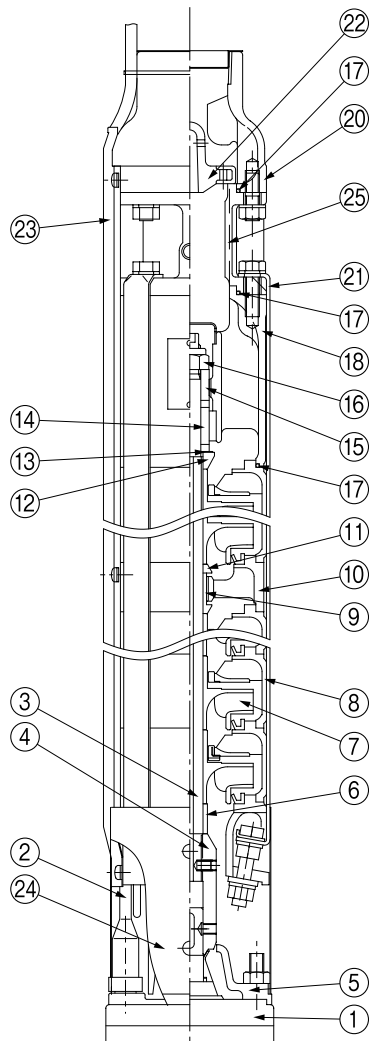
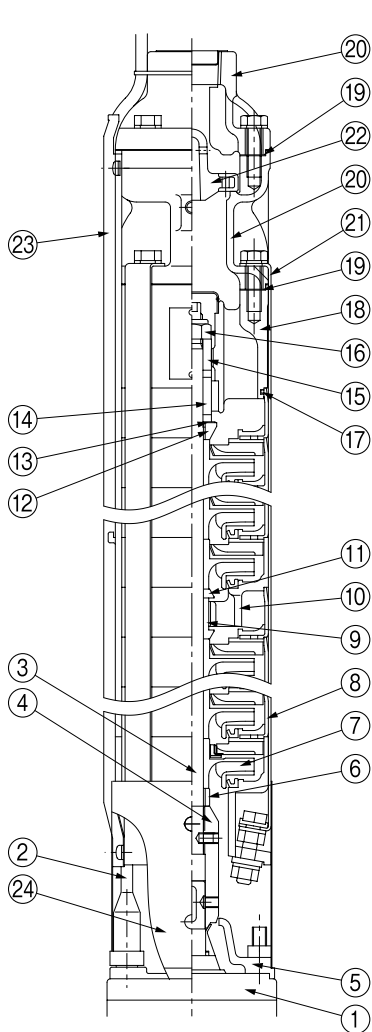
US2-250・300/SI/502

井戸径 mm	口径 mm	符号	形式	出力 kW	段数	標準仕様			
						吐出し量 m ³ /min	全揚程 m	吐出し量 m ³ /min	全揚程 m
250	125	1	US2-1255-7.5C	7.5	1	0.9	23.5	2.3	13.5
		2	US2-1255-11C	11	2	0.9	42	2.3	19
		3	US2-1255-15C	15	2	0.9	50	2.3	27
		4	US2-1255-18C	18.5	2	0.9	57	2.3	35
		5	US2-1255-22C	22	3	0.9	75	2.3	39
		6	US2-1255-26C	26	3	0.9	83	2.3	47
		7	US2-1255-30C	30	4	0.9	100	2.3	51
		8	US2-1255-37C	37	5	0.9	124	2.3	62
		9	US2-1255-45C	45	5	0.9	140	2.3	80
		10	US2-1255-55C	55	6	0.9	174	2.3	100
300	150	11	US2-1505-11C	11	1	1.6	24	3.2	14
		12	US2-1505-15C	15	1	1.6	30	3.2	20
		13	US2-1505-18C	18.5	1	1.6	35	3.2	25
		14	US2-1505-22C	22	2	1.6	50	3.2	27
		15	US2-1505-26C	26	2	1.6	56	3.2	32
		16	US2-1505-30C	30	2	1.6	64	3.2	39
		17	US2-1505-37C	37	2	1.6	74	3.2	48
		18	US2-1505-45C	45	3	1.6	96	3.2	57
		19	US2-1505-55C	55	3	1.6	110	3.2	70

■部品配置図例 ポンプの図は代表図であり、機種によって異なる場合があります。

US2形(口径25・32mm)

USN2形(口径40・50mm)



清水水中

No	名称	材料	No	名称	材料
1	水中モータ	—	14	スリーブ	SiC
2	ケーブル	CVCTF	15	調整リング	CAC406
3	主軸	SUS304	16	ナット	SUS304
4	スリーブ軸継手	SUS303	17	Oリング	NBR
5	吸込ケーシング	SCS13	18	吐出しケーシング	SCS13
6	調整リング	SUS304	19	パッキン	PE
7	インペラ	SCS13	20	弁ケーシング	SCS13
8	中間ケーシング	SUS304又はSCS13	21	バンド	SUS304
9	スリーブ ※	CAC406	22	弁体	SCS13
10	中間ケーシング ※	SCS13	23	ケーブル保護板	SUS304
11	砂よけカラー ※	SUS304	24	ストレーナ	SUS304
12	砂よけカラー	CAC406	25	連結管	SCS13
13	クッション	PTFE			

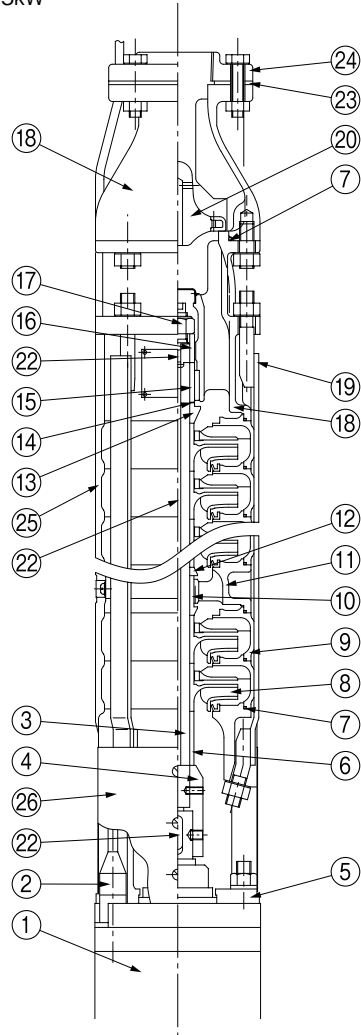
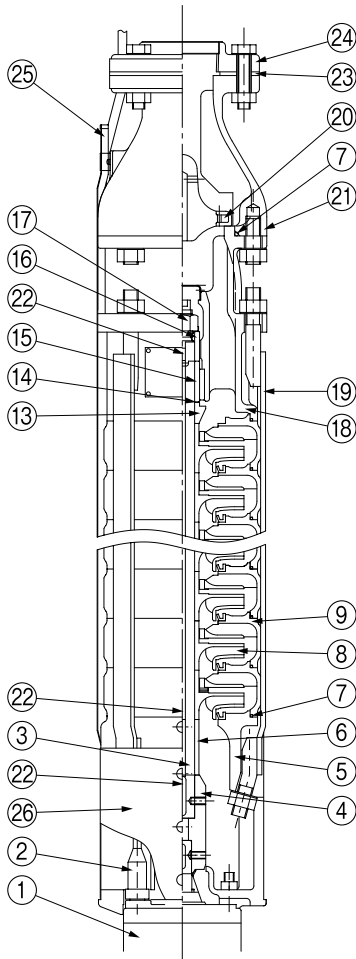
US2/HC/012

※部品は、US2- $\frac{25}{32}$ 5-1.1C~2.2C、US2- $\frac{25}{32}$ 6-1.9C~3.7C、USN2- $\frac{40}{50}$ 5-1.9C~3.7C、USN2- $\frac{40}{50}$ 6-2.7C~3.7Cの場合

US2形(口径40~65mm)

・3.7kW以下

・5.5~18.5kW



清水水中

No	名称	材料	No	名称	材料
1	水中モータ	—	14	クッション	PTFE
2	ケーブル	CVCTF	15	スリーブ	SiC
3	主軸	SUS403	16	調整リング	CAC406
4	スリーブ軸継手	SUS303	17	ナット	SUS304
5	吸込ケーシング	SCS13	18	吐出しケーシング	SCS13
6	調整リング	SUS304	19	バンド	SUS304
7	Oリング	NBR	20	弁体	SCS13
8	インペラ	SCS13	21	弁ケーシング	SCS13
9	中間ケーシング	SCS13	22	キー	SUS403
10	スリーブ ※	CAC406	23	フランジパッキン	紙
11	中間ケーシング ※	SCS13	24	フランジ	SCS13
12	砂よけカラー ※	SUS304	25	ケーブル保護板	SUS304
13	砂よけカラー	CAC406	26	ストレーナ	SUS304

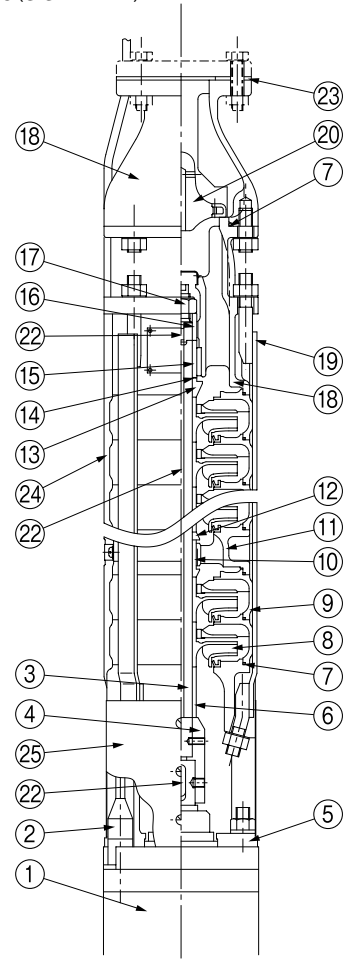
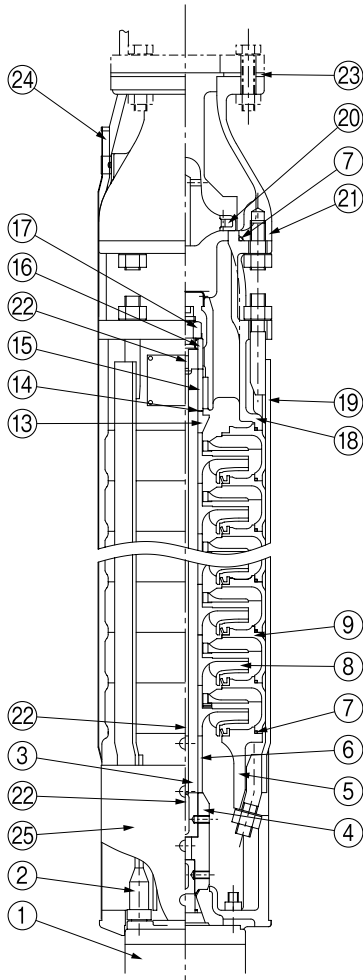
※部品は、US2-405(L)-5.5~7.5C、US2-406-7.5C、US2-505(L)-7.5~11C、US2-506(L)-11C、US2-655(L)-11~15C、US2-656-15~18Cの場合

US2/HC/023

USN2形 (口径80mm)

・ USN2-80 (3.7kW)

・ USN2-80 (5.5~22kW)



清水水中

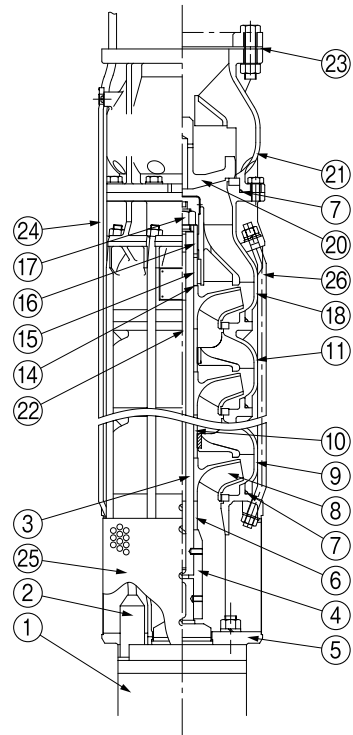
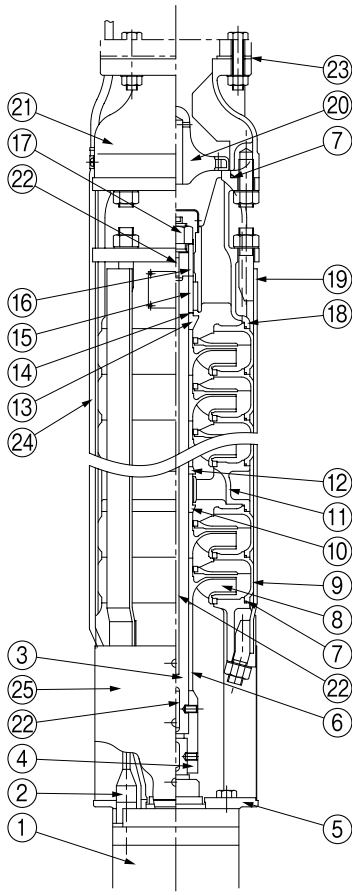
No	名称	材料	No	名称	材料
1	水中モータ	—	14	クッション	PTFE
2	ケーブル	CVCTF	15	スリーブ	SiC
3	主軸	SUS403	16	調整リング	CAC406
4	スリーブ軸継手	SUS303	17	ナット	SUS304
5	吸込ケーシング	SCS13	18	吐出しケーシング	SCS13
6	調整リング	SUS304	19	バンド	SUS304
7	Oリング	NBR	20	弁体	SCS13
8	インペラ	SCS13	21	弁ケーシング	SCS13
9	中間ケーシング	SCS13	22	キー	SUS403
10	スリーブ ※	CAC406	23	フランジパッキン	紙
11	中間ケーシング ※	SCS13	24	ケーブル保護板	SUS304
12	砂よけカラー ※	SUS304	25	ストレーナ	SUS304又はSUS430
13	砂よけカラー	CAC406			

US2/HC/033

※部品は、USN2-805-11~22C、USN2-806-15~22Cの場合

US2形(口径80・100mm)

US2形(口径125mm)



清水水中

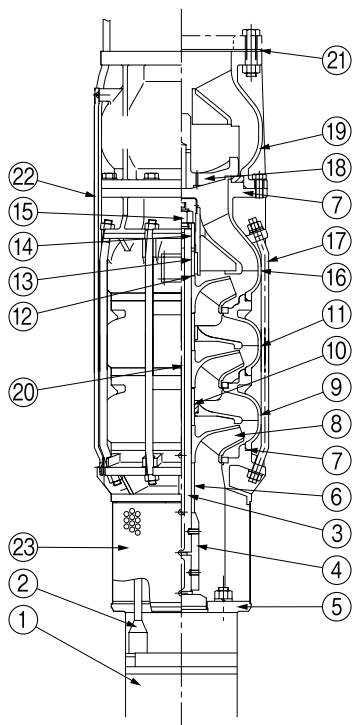
No	名称	材料	No	名称	材料
1	水中モータ	—	14	クッション	PTFE
2	ケーブル	CVCTF	15	スリーブ	SiC
3	主軸	SUS403	16	調整リング	CAC406
4	スリーブ軸継手	SUS303	17	ナット	SUS304
5	吸込ケーシング	SCS13	18	吐出しケーシング	SCS13
6	調整リング	SUS303	19	バンド	SUS304
7	Oリング	NBR	20	弁体	SCS13
8	インペラ	SCS13	21	弁ケーシング	SCS13
9	中間ケーシング	SCS13	22	キー	SUS403
10	スリーブ ※1	CAC406	23	フランジパッキン	紙
11	中間ケーシング ※1	SCS13	24	ケーブル保護板	SUS430
12	砂よけカラー ※1	CAC406	25	ストレーナ	SUS430又はSUS304
13	砂よけカラー	CAC406	26	特殊ボルト ※2	SUS304

※1 部品は、US2-805-22、26C、US2-1005-26~37C、US2-1006-37kWの場合

※2 口径125mmの場合

US2/HC/043

US2形 (口径150mm)



清水水中

No	名称	材料	No	名称	材料
1	水中モータ	—	13	スリーブ	SiC
2	ケーブル	CVCTF	14	調整リング	CAC406
3	主軸	SUS403	15	ナット	SUS304
4	スリーブ軸継手	SUS303	16	吐出しケーシング	SCS13
5	吸込ケーシング	SCS13	17	特殊ボルト	SUS304
6	調整リング	SUS303	18	弁体	SCS13
7	Oリング	NBR	19	弁ケーシング	SCS13
8	インペラ	SCS13	20	キー	SUS403
9	中間ケーシング ※	SCS13	21	フランジパッキン	紙
10	スリーブ ※	CAC406	22	ケーブル保護板	SUS430
11	中間ケーシング ※	SCS13	23	ストレーナ	SUS304
12	クッション	PTFE			

US2/HC/053

※部品は、US2-1505-22~55C、US2-1506-37~55の場合

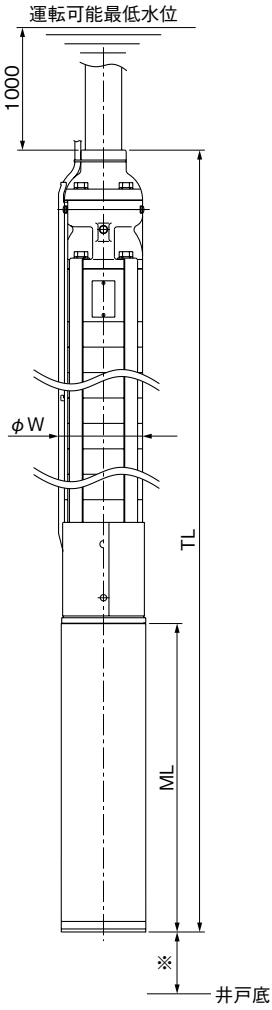
■寸法図 実施計画に際しましては納入仕様書をご請求ください。

・井戸径100mm

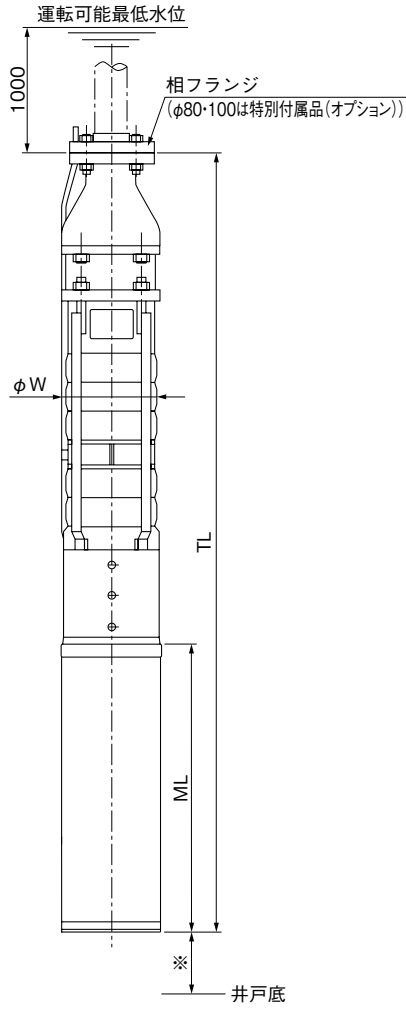
・井戸径150~200mm

・井戸径250mm~300mm

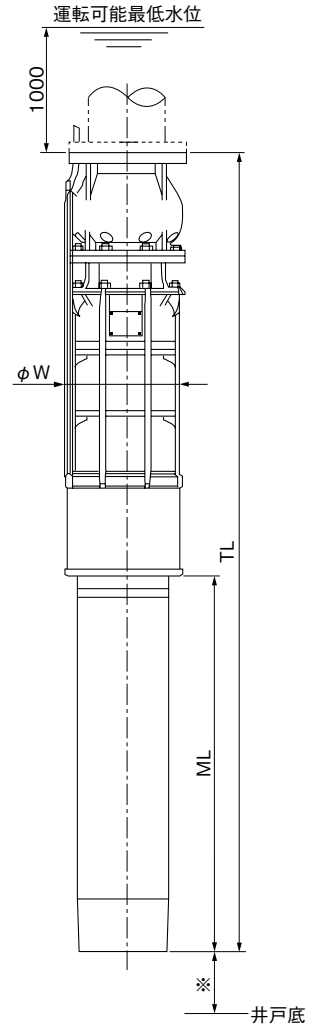
図例1



図例2



図例3



※出来るだけ井戸底から離してください。目安20m以上

US2/D/001

清水水中

単位：mm

井戸径	口径	形 式	出力	ポンプ			質量※	適用井戸ふた	寸法 図例
			kW	ML	TL	W	kg		
100	25 + 32	US2- ²⁵⁵ / ₃₂₅ -0.75C	0.75	298	928	98	19	SDT-S25・32	1
		US2- ²⁵⁵ / ₃₂₅ -1.1C	1.1	298	1096	98	22		
		US2- ²⁵⁵ / ₃₂₅ -1.5C	1.5	346	1312	98	25		
		US2- ²⁵⁵ / ₃₂₅ -1.9CR	1.9	389	1495	98	27		
		US2- ²⁵⁵ / ₃₂₅ -2.2CR	2.2	389	1691	98	30		
	40	USN2-405-0.75C	0.75	298	856	97	17	SDT-SN40	
		USN2-405-1.1C	1.1	298	940	97	21		
		USN2-405-1.5C	1.5	346	1114	97	24		
		USN2-405-1.9CR	1.9	389	1269	97	27		
		USN2-405-2.2CR	2.2	389	1353	97	29		
		USN2-405-2.7C	2.7	589	1722	97	42		
	50	USN2-505-1.1C	1.1	298	955	97	19	SDT-SN50	
		USN2-505-1.5C	1.5	346	1101	97	23		
		USN2-505-1.9CR	1.9	389	1270	97	26		
		USN2-505-2.2CR	2.2	389	1368	97	28		
USN2-505-2.7C		2.7	589	1715	97	40			
150	40	US2-405-1.1C	1.1	298	880	140	30	SDT-S40	
		US2-405-1.5C	1.5	346	968	140	33		
		US2-405-1.9CR	1.9	389	1051	140	35		
		US2-405-2.2CR	2.2	389	1091	140	37		
		US2-405-2.7C	2.7	589	1371	140	48		
		US2-405-3.7C	3.7	589	1491	140	53		
		US2-405L-5.5C	5.5	543	1615	141	77		
		US2-405-5.5C	5.5	543	1735	141	82		
	50	US2-505-1.5C	1.5	346	898	140	31	SDT-S50	
		US2-505-1.9CR	1.9	389	981	140	32		
		US2-505-2.2CR	2.2	389	1021	140	34		
		US2-505-2.7C	2.7	589	1301	140	45		
		US2-505-3.7C	3.7	589	1341	140	47		
		US2-505-5.5C	5.5	543	1465	141	71		
		US2-505L-7.5C	7.5	603	1685	141	87		
		US2-505-7.5C	7.5	603	1805	141	92		
	US2-505-11C	11	733	2095	142	121			
	65	US2-655-2.2CR	2.2	389	1031	140	34	SDT-S65	
		US2-655-2.7C	2.7	589	1281	140	44		
		US2-655-3.7C	3.7	589	1331	140	47		
		US2-655-5.5C	5.5	543	1445	141	70		
		US2-655-7.5C	7.5	603	1655	141	87		
		US2-655L-11C	11	733	1985	142	108		
		US2-655-11C	11	733	2135	142	113		
US2-655L-15C		15	818	2370	142	126			
US2-655-15C	15	818	2520	142	131				
80	USN2-805-3.7C	3.7	590	1282	140	47	SDT-SN80		
	USN2-805-5.5C	5.5	543	1345	141	68			
	USN2-805-7.5C	7.5	603	1555	141	80			
	USN2-805-11C	11	733	1935	142	106			
	USN2-805-15C	15	818	2270	142	122			
	USN2-805-18C	18.5	890	2592	142	140			
	USN2-805-22C	22	970	2822	142	163			
	USN2-805B-7.5C	7.5	603	1593	142	96			
	USN2-805B-11C	11	733	1963	142	126			
USN2-805B-15C	15	818	2408	142	157				

清水水中

※ケーブリング質量除く US2/d/512

単位：mm

井戸径	口径	形 式	出力	ポンプ			質量※	適用井戸ふた	寸法 図例	
			kW	ML	TL	W	kg			
200	80	US2-805-3.7C	3.7	488	1108	186	68	SDT-S80	2	
		US2-805-5.5C	5.5	543	1213	186	76			
		US2-805-7.5C	7.5	603	1323	186	86			
		US2-805-11C	11	733	1553	187	108			
		US2-805-15C	15	818	1738	187	124			
		US2-805-18C	18.5	890	1910	187	139			
		US2-805-22C	22	970	2140	187	165			
	US2-805-26C	26	998	2283	189	210				
	100	US2-1005-5.5C	5.5	543	1223	186	73	SDT-S100		
		US2-1005-7.5C	7.5	603	1358	186	83			
		US2-1005-11C	11	733	1563	187	102			
		US2-1005-15C	15	818	1723	187	115			
		US2-1005-18C	18.5	890	1870	187	126			
		US2-1005-22C	22	970	2025	187	146			
		US2-1005-26C	26	998	2268	189	193			
		US2-1005-30C	30	998	2343	189	197			
		US2-1005-37C	37	1063	2558	191	222			
		US2-1005B-7.5C	7.5	603	1383	186	85			
		US2-1005B-11C	11	733	1638	187	109			
		US2-1005B-15C	15	818	1848	187	126			
		US2-1005B-18C	18.5	890	2045	187	142			
		US2-1005B-22C	22	970	2250	187	166			
	US2-1005B-26C	26	998	2293	187	203				
	US2-1005B-30C	30	998	2418	187	212				
	US2-1005B-37C	37	1063	2733	187	245				
	US2-1005B-45C	45	1128	3048	187	273				
	250	125	US2-1255-7.5C	7.5	603	1183	234	95		SDT-S125
			US2-1255-11C	11	733	1433	234	121		
US2-1255-15C			15	818	1518	234	129			
US2-1255-18C			18.5	890	1590	234	136			
US2-1255-22C			22	970	1790	234	157			
US2-1255-26C			26	998	1828	234	198			
US2-1255-30C			30	998	1948	234	208			
US2-1255-37C			37	1063	2133	234	234			
US2-1255-45C			45	1128	2198	234	244			
US2-1255-55C	55	1212	2402	234	270					
300	150	US2-1505-11C	11	733	1383	282	120	SDT-S150		
		US2-1505-15C	15	818	1468	282	128			
		US2-1505-18C	18.5	890	1540	282	135			
		US2-1505-22C	22	970	1740	282	165			
		US2-1505-26C	26	998	1778	282	205			
		US2-1505-30C	30	998	1778	282	205			
		US2-1505-37C	37	1063	1843	282	220			
		US2-1505-45C	45	1128	2028	282	245			
US2-1505-55C	55	1212	2112	282	260					

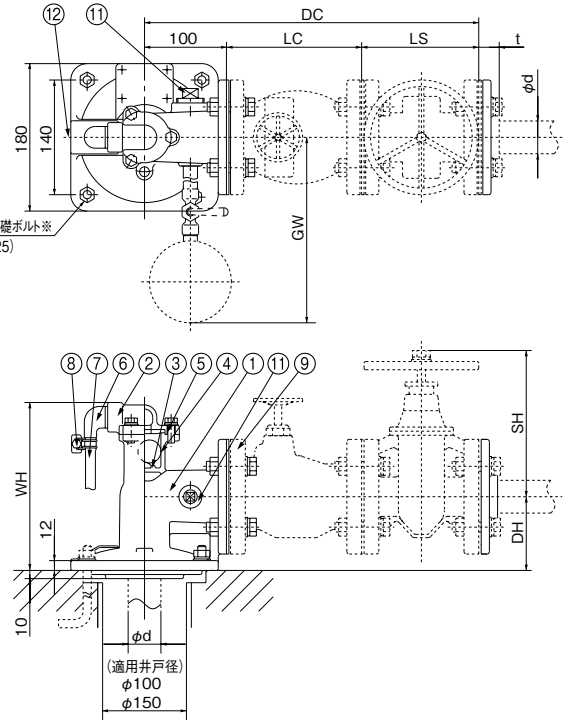
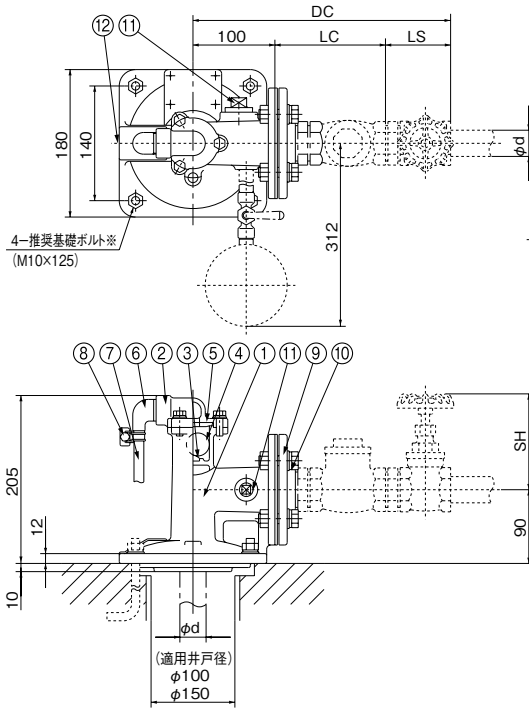
※ケーブル質量除く US2/d/522

■ステンレス製井戸ふた部品配置図例・寸法図

ポンプの図は代表図であり、機種によって異なる場合があります。実施計画に際しましては納入仕様書をご請求ください。破線のバルブセットの寸法は、SV形又はV2N形の例です。

●SDT-S形(口径25・32mm)

●SDT-SN形(口径40・50mm)



※基礎ボルトは特別付属品です。別途お買い求めください。

清水水中

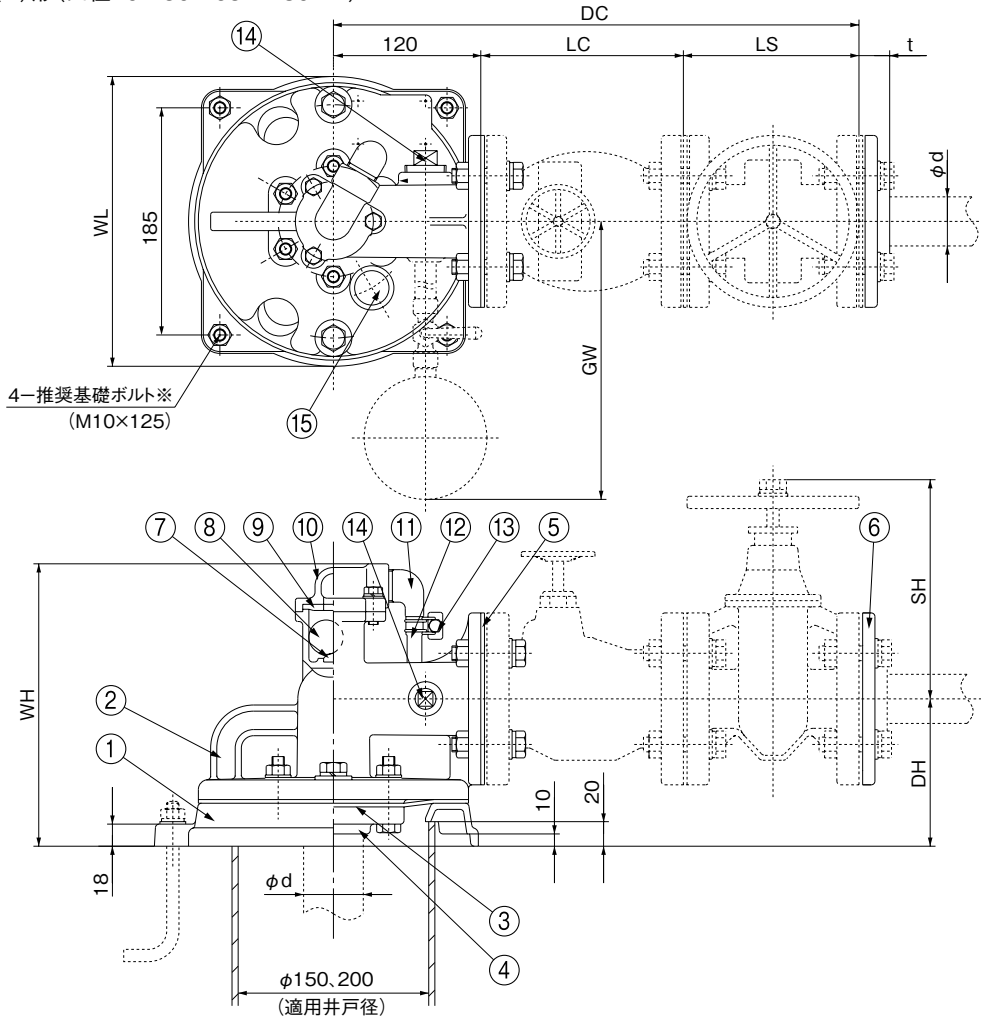
No	名称	材料	No	名称	材料
1	井戸ふた	SCS13	7	ホース	軟質ビニル
2	弁ふた	SCS13	8	ホースバンド	SPCC
3	クッション	CR	9	フランジパッキン	EPDM
4	弁体	PE	10	フランジ	SCS13
5	リングパッキン	CSM	11	プラグ	SCS13
6	ホースカップリング	PP	12	コードブシュ	EPDM

単位:mm

部品名	寸法									質量
	d	DC	LC	LS	SH	DH	WH	GW	t	
井戸ふたユニット SDT-S25	25	290	120	70	102	-	-	-	-	7.5
井戸ふたユニット SDT-S32	32	315	135	80	114	-	-	-	-	7.5
井戸ふたユニット SDT-SN40	40	408	165	143	198	90	205	315	25	7.5
井戸ふたユニット SDT-SN50	50	439	186	153	235	100	215	315	27	8

SDT/HX/011

●SDT-S(N)形(口径40・50・65・N80mm)



※基礎ボルトは特別付属品です。別途お買い求めください。

No	名称	材料	No	名称	材料
1	ふた座	SCS13	9	リングパッキン	CSM
2	井戸ふた	SCS13	10	弁ふた	SCS13
3	フランジパッキン	NR	11	ホースカップリング	PP
4	フランジ ※1	SCS13	12	チューブ	軟質ビニル
5	フランジパッキン	EPDM	13	ホースバンド	SPCC
6	フランジ	SCS13	14	プラグ ※2	SCS13
7	クッション	CR	15	ふた	PE
8	弁体	PE			

※1 部品は、SDT-S(N)80は付属しません(ボルトも付属しません)。フランジ形状は水中深井戸ポンプJISフランジによる。
 ※2 部品は、SDT-S40,50の場合。

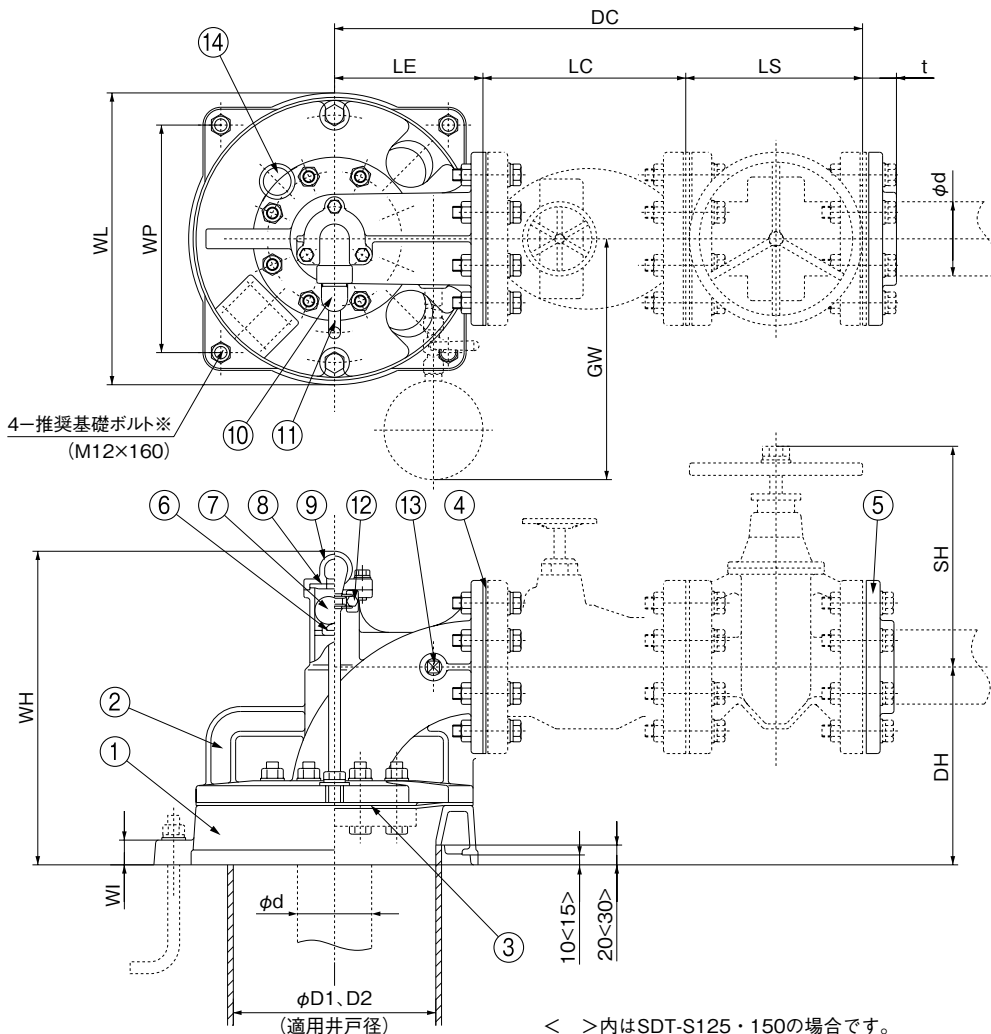
単位: mm

部品名	寸法										質量
	d	WL	DC	LC	LS	SH	DH	WH	GW	t	kg
井戸ふたユニット SDT-S40	40	236	428	165	143	198	120	230	315	25	11
井戸ふたユニット SDT-S50	50	236	459	186	153	235	130	245	320	27	12
井戸ふたユニット SDT-S65	65	240	486	203	163	268	160	252	325	31	17
井戸ふたユニット SDT-SN80	80	240	511	213	178	298	170	267	330	33	16

SDT/HX/021

清水
水中

●SDT-S形(口径80・100・125・150mm)



※基礎ボルトは特別付属品です。別途お買い求めください。

No	名称	材料	No	名称	材料
1	ふた座	SCS13	8	リングパッキン	CSM
2	井戸ふた	SCS13	9	弁ふた	SCS13
3	フランジパッキン	NR	10	ホースカップリング	PP
4	フランジパッキン	EPDM	11	ホース	軟質ビニル
5	フランジ	SCS13	12	ホースバンド	SPCC
6	クッション	CR	13	プラグ	SCS13
7	弁体	PE	14	ふた	PE

単位: mm

部品名		寸法														質量 kg	
		d	WL	WP	DC	LE	LC	LS	SH	DH	WH	WI	GW	t	D1		D2
井戸ふたユニット	SDT-S80	80	290	230	541	150	213	178	298	200	317	25	225	33	200	250	22
井戸ふたユニット	SDT-S100	100	290	230	573	150	220	203	372	225	347	25	235	39	200	250	24
井戸ふたユニット	SDT-S125	125	360	280	706	220	258	228	409	255	387	30	250	43	250	300	38
井戸ふたユニット	SDT-S150	150	400	310	801	250	283	268	466	275	417	30	260	43	300	350	45

SDT/HX/031

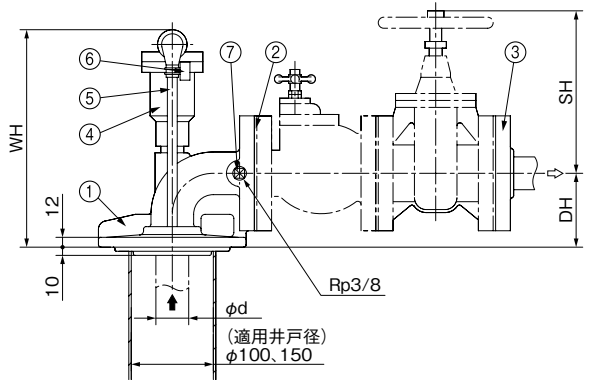
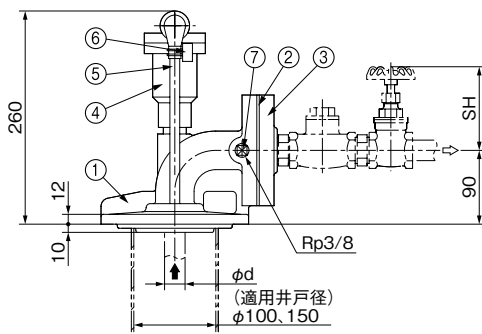
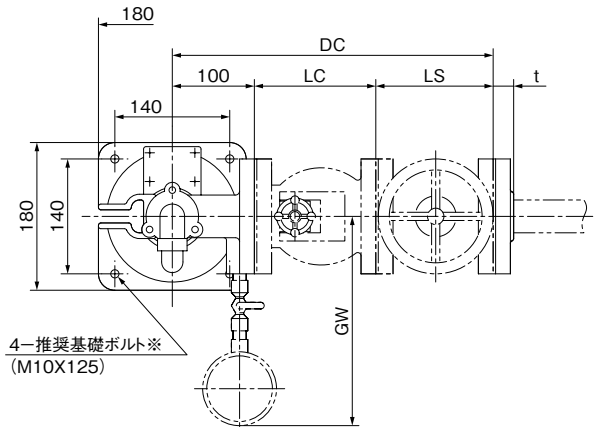
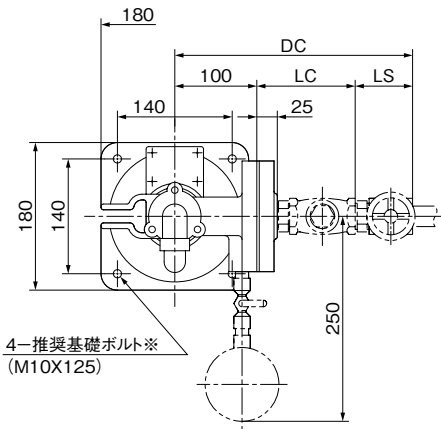
清水水中

■ 鋳鉄製井戸ふた部品配置図例・寸法図

ポンプの図は代表図であり、機種によって異なる場合があります。実施計画に際しましては納入仕様書をご請求ください。

●SDT2形 (口径25・32mm)

●SDTN2形 (口径40・50mm)



※基礎ボルトは特別付属品です。別途お買い求めください。

No	名称	材料
1	井戸ふた	FC200
2	フランジパッキン	NR
3	フランジ	FC200
4	排気弁	VHL-20
5	チューブ	軟質ビニル
6	ホースバンド	SWM-G, SPCC
7	プラグ	SWCH10K

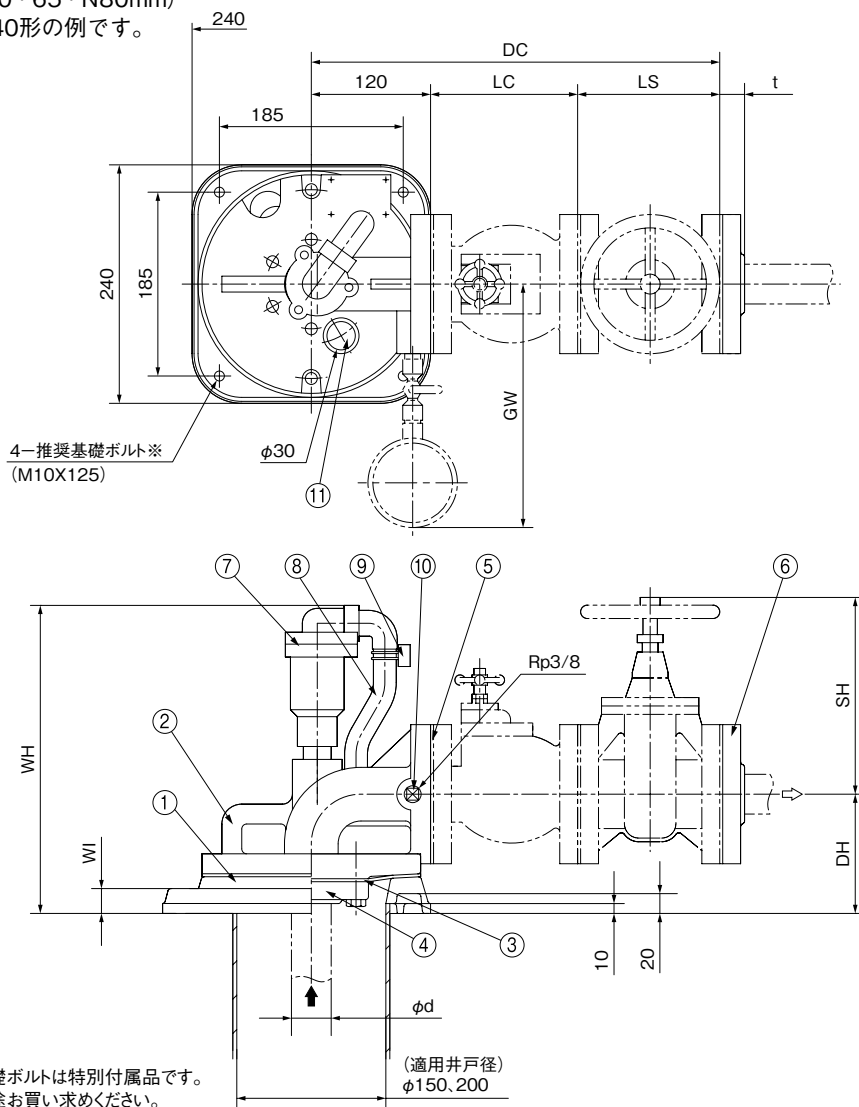
単位:mm

部品名	寸法									質量
	d	DC	LC	LS	SH	DH	WH	GW	t	
井戸ふたユニット SDT2-25	25	290	120	70	97	-	-	-	-	12
井戸ふたユニット SDT2-32	32	315	135	80	117	-	-	-	-	12
井戸ふたユニット SDTN2-40	40	391	148	143	198	90	265	255	25	12
井戸ふたユニット SDTN2-50	50	416	163	153	235	100	275	260	27	13

SDT2/HX/010

清水水中

- SDT(N)2形
(口径40・50・65・N80mm)
図はSDT2-40形の例です。



※基礎ボルトは特別付属品です。
別途お買い求めください。

(適用井戸径)
φ150, 200

No	名称	材料	No	名称	材料
1	ふた座	FC150	7	排気弁	VHL-20
2	井戸ふた	FC150	8	ホース	ビニル
3	フランジパッキン	NR	9	ホースバンド	SWM-G, SPCC
4	フランジ ※1	FCD450 ※2	10	プラグ	SWCH10K
5	フランジパッキン	NR	11	ふた	PE
6	フランジ	FC200			

※1 接続寸法は揚水管フランジと同じです。

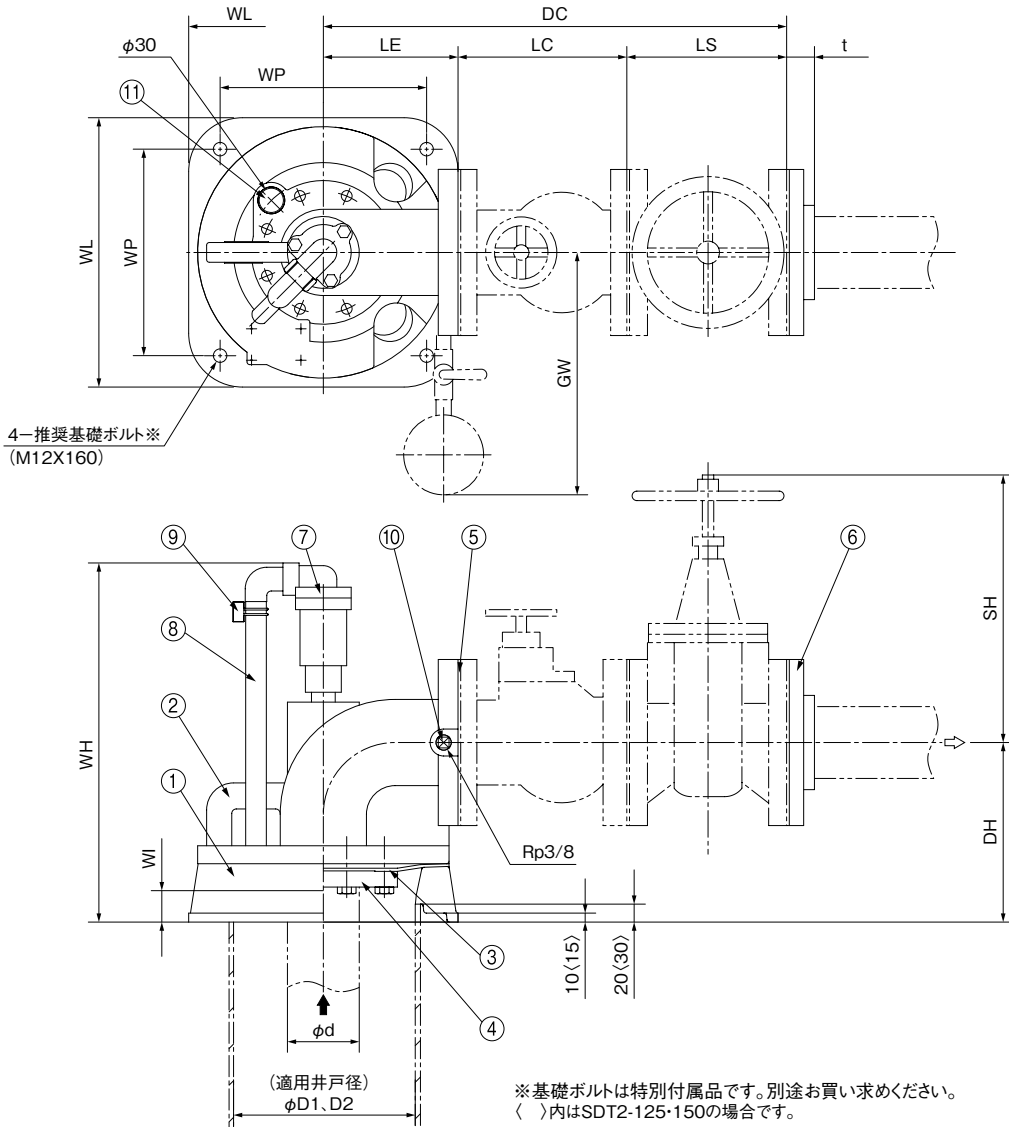
※2 SDTN2-80形はSS400(溶接フランジ)

単位: mm

部品名	寸法										質量 kg
	d	DC	LC	LS	SH	DH	WH	WI	GW	t	
井戸ふたユニット SDT2-40	40	411	148	143	198	120	310	25	245	25	19.5
井戸ふたユニット SDT2-50	50	436	163	153	235	130	325	25	255	27	20.5
井戸ふたユニット SDT2-65	65	461	178	163	268	160	355	30	265	31	24
井戸ふたユニット SDTN2-80	80	486	188	178	298	170	375	30	270	33	25

SDT2/HX/020

●SDT2形
(口径80・100・125・150mm)



※基礎ボルトは特別付属品です。別途お買い求めください。
()内はSDT2-125・150の場合です。

No	名称	材料	No	名称	材料
1	ふた座	FC150	7	排気弁	VHL-20
2	井戸ふた	FC150	8	ホース	ビニル
3	フランジパッキン	NR	9	ホースバンド	SWM-G, SPCC
4	フランジ※	SS400	10	プラグ	SWCH10K
5	フランジパッキン	NR	11	ふた	PE
6	フランジ	FC200			

※接続寸法は揚水管フランジと同じです。

単位:mm

部品名	寸法														質量 kg	
	d	WL	WP	DC	LE	LC	LS	SH	DH	WH	WI	GW	t	D1		D2
井戸ふたユニット SDT2-80	80	300	230	516	150	188	178	298	200	400	35	270	33	200	250	37
井戸ふたユニット SDT2-100	100	300	230	586	150	233	203	372	225	435	35	280	39	200	250	42
井戸ふたユニット SDT2-125	125	360	280	706	220	258	228	409	255	495	40	295	43	250	300	70
井戸ふたユニット SDT2-150	150	400	310	811	250	293	268	466	275	525	45	315	43	300	350	91

SDT2/HX/030

■井戸ふた適用一覧と取出可能ケーブルサイズについて

●ステンレス製 (SDT-S形)



ステンレス製



FC製

適用最小 井戸径	適用ポンプ		許容吊下荷重 kN	取出可能ケーブルサイズ(mm ²)			
	口径 mm			井戸ふた		VP管	SGP管
100	25	US2-25	8.8	SDT-S25	14	38	50
	32	US2-32	11.8	SDT-S32	14	22	30
	40	USN2-40	13.8	SDT-SN40	8	22	22
	50	USN2-50	15.7	SDT-SN50	5.5	14	14
150	40	US2-40	19.6	SDT-S40	22	30	38
	50	US2-50	25.5	SDT-S50	22	22	30
	65	US2-65	37.3	SDT-S65	14 ^{※1}	14	14
	80	USN2-80	43.2	SDT-SN80	14 ^{※1}	14	14
200	80	US2-80	49	SDT-S80	30 ^{※2}	30	38
	100	US2-100	60.8	SDT-S100	30 ^{※2}	30	30
250	125	US2-125	79.4	SDT-S125	60	50	60
300	150	US2-150	87.3	SDT-S150	60	60	80

※1 200mm井戸径の場合30 ※2 250mm井戸径の場合50

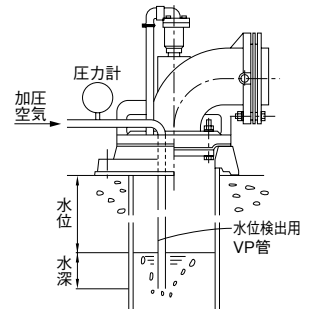
●鋳鉄製 (SDT2形)

取出可能ケーブルサイズはSDT-S形と同じです。

■FC製井戸ふたの利用方法 (井戸水位の測定用のVP20配管の設置が可能です)

水位検出

- ・あらかじめ長さのはっきりしているVP20(パイプ)を井戸内へ設置し、地上部に圧力計を付けます。
 - ・地上から加圧空気(例、自動車空気入)を送ると途中から圧力がもう上昇しない状態(パイプの下から空気が逃げる)となります。
 - ・この時の圧力が水深と等しくなりますからパイプの長さを基に現在の水位が測定できます。
- ④SDT2-65を150mm井戸に設置の場合には適用できません。



●水位計

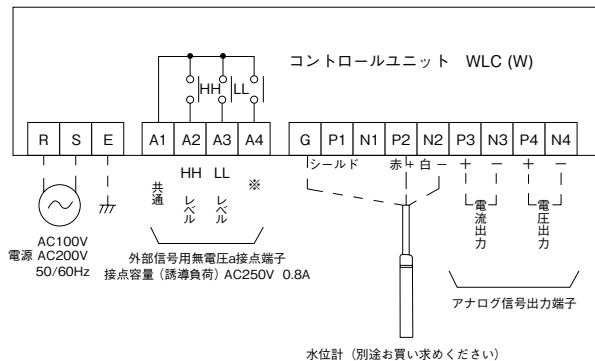
測定範囲	WLM-50	0~50m
	WLM-100	0~100m
	WLM-200	0~200m
用途	水道水・井水(非腐食性液体)	
測定精度	±0.5%FS	
温度特性	±0.5%FS	
出力	DC4~20mA	
供給電源	DC24V±10%	
使用温度範囲	0~50°C	
質量	本体: 150g	



赤: P2: +
白: N2: -
シールド: G: アース

形式	備考
WLM-50	測定範囲: 50m(ケーブル長さ 60m)
WLM-100	測定範囲: 100m(ケーブル長さ 110m)
WLM-200	測定範囲: 200m(ケーブル長さ 210m)

●コントロールユニット



※A1-A4出力

Pr.11 設定値	A1-A4 ON出力	A1-A4 OFF出力
H _i	水位≥Hレベル	水位≤Lレベル
L _o	水位≤Lレベル	水位≥Hレベル

ポンプ制御盤と組合せてご使用頂く際は、A1-A2~A4端子をご利用ください。

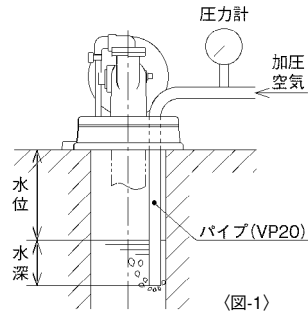
形式	備考
WLC-S	屋内用100V
WLC-S2	屋内用200V
WLCW-S	屋外用100V
WLCW-S2	屋外用200V

清水水中

■ステンレス製井戸ふたの井戸水位検出方法・流量測定方法

1. 井戸水位検出方法 (SDT-S40~150、SDT-SN80の場合): <図-1>を参照ください。

- (1) あらかじめ全長のはっきりしているパイプ (VP20) を井戸ふたユニットの穴より井戸内に設置し、地上部に圧力計を取付けてください。
- (2) 地上から加圧空気 (例: 自動車用空気入) を送ると途中から圧力が上昇しない状態 (パイプの先端から空気が逃げる) となります。
- (3) この時の圧力がパイプの先端の水深と等しくなりますから、パイプの長さから圧力 (水深) 分を引くと水位が測定できます。



(図-1)

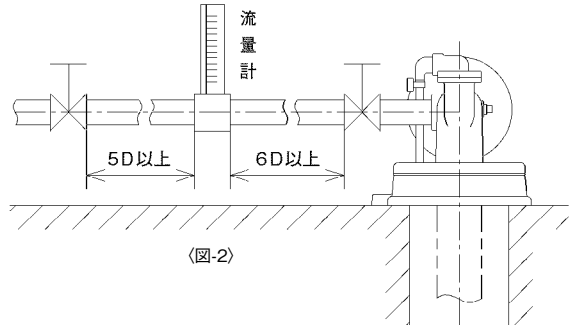
<設置可能範囲>

名 称	150mm井戸	200mm井戸	250mm井戸	300mm井戸	350mm井戸
井戸ふたユニット SDT-S40	○	○	—	—	—
井戸ふたユニット SDT-S50	○	○	—	—	—
井戸ふたユニット SDT-S65	×	○	—	—	—
井戸ふたユニット SDT-SN80	×	○	—	—	—
井戸ふたユニット SDT-S80	—	○	○	—	—
井戸ふたユニット SDT-S100	—	○	○	—	—
井戸ふたユニット SDT-S125	—	—	○	○	—
井戸ふたユニット SDT-S150	—	—	—	○	○

※ 鋳鉄製 (SDT2形) も設置可能範囲は同じです。

2. 流量測定方法: <図-2>を参照ください。

- (1) プラグ (流量計取付用) を取りはずし、流量計を取付けてください。(SDT-S65~150、SDT-SN80の場合は、主配管より分岐して取付けてください。)
- (2) 流量計の前には直管部を設けてください。直管の長さは、<図-2>を参照ください。
- (3) 流量計の二次側にもスルース弁を取付けてください。
- (4) 測定は一次側のスルース弁を全開にし、二次側のスルース弁で調整して流量を測定してください。



(図-2)

<流量計測定範囲>

名 称	適用流量計品番	流量計口径 D	測定可能範囲(L/min)
井戸ふたユニット SDT-S25	70301110	φ25 (Rc1)	35~180
井戸ふたユニット SDT-S32	70301110	φ25 (Rc1)	35~180
井戸ふたユニット SDT-SN40	70301110	φ25 (Rc1)	35~180
井戸ふたユニット SDT-SN50	70301210	φ32 (Rc1¼)	70~360
井戸ふたユニット SDT-S40	70301110	φ25 (Rc1)	35~180
井戸ふたユニット SDT-S50	70301210	φ32 (Rc1¼)	70~360
井戸ふたユニット SDT-S65	70301310	φ40 (Rc1½)	110~550
井戸ふたユニット SDT-SN80	70301410	φ50 (Rc2)	220~1100
井戸ふたユニット SDT-S80	70301410	φ50 (Rc2)	220~1100
井戸ふたユニット SDT-S100	70301510	φ65 (Rc2½)	450~2200
井戸ふたユニット SDT-S125	70301610	φ80 (Rc3)	700~3300
井戸ふたユニット SDT-S150	70301710	φ100 (Rc4)	900~4500

参考

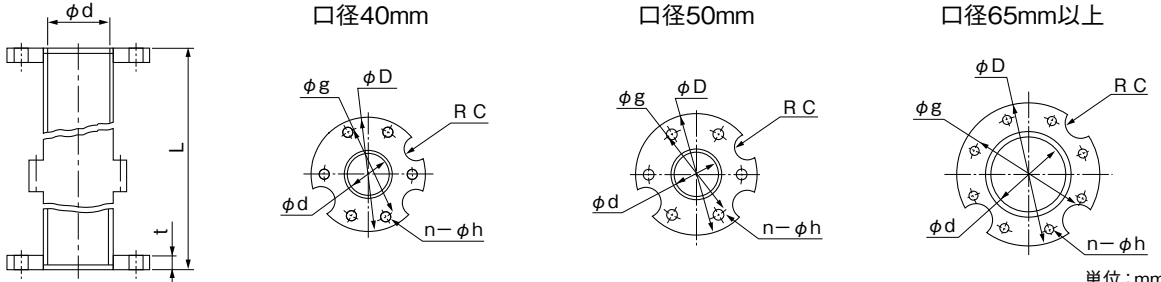
⑧ 流量計の注文時には、流量計の品番をご指示ください。
 ※ 鋳鉄製 (SDT2形) も流量測定範囲は同じです。

清水水中

■揚水管 「専用水道」用途には、ナイロンコーティング揚水管又はステンレス揚水管をご使用ください。

③揚水管は、ポンプ重量+揚水管(満水時水重量含む)重量+ケーブル重量+揚水管最上部内圧による荷重が、吊下げ許容荷重を超えないように選定ください。ポンプの据付位置や使用環境によっては許容荷重を超える場合がございます。ご注意ください。井戸ふたの吊下げ許容荷重については、P.228を参照ください。

●フランジタイプ



単位:mm

口径	適用ポンプ	仕様 ^{※1}		寸法							質量(kg)					
		耐圧性能	許容吊下荷重	フランジ							揚水管 ^{※2}		ナイロンコーティング揚水管		ステンレス揚水管(SUS304)	
d		MPa	kN	D	g	n	h	t	C	L=5510	L=2760	L=310	L=2760	L=2000	L=4000	
40	US2-40	4.0	30.4	115	90	6	12	14	18	24	12.4	2.9	13	8	14	
50	US2-50			125	100	6	12	14	18	31	16.5	3.5	17.4	11	21	
65	US2-65			40.2	140	115	8	12	14	18	44	22.7	4.4	24	14	27
80	USN2-80	3.5	64.7	140	118	8	12	16	18	51	26.5	4.9	28	19	36	
	US2-80			165	136	8	15	18	20	52	27.7	6.1	29.2	20	37	
100	US2-100	2.5	88.2	180	155	8	15	18	24	71	37	7.2	39.5	26	48	
125	US2-125			224	190	8	19	20	27	89	48	11	51	40	73	
150	US2-150			258	224	8	19	22	27	118	63.5	15	67	48	88	

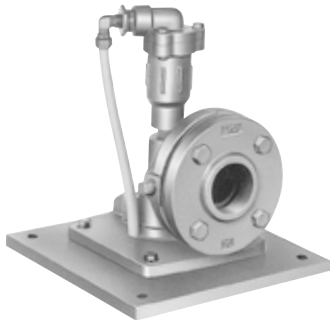
※1 材料はSGP、SUS共に同数値です。

※2 塗装仕様は、溶融亜鉛メッキHDZT49

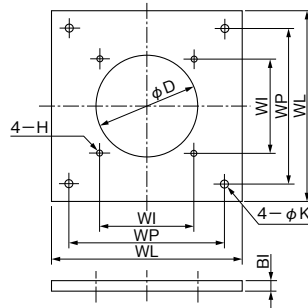
清水水中

■ソールプレート

井戸径の大きな井戸に設置する場合にご利用ください。



井戸ふたとソールプレート



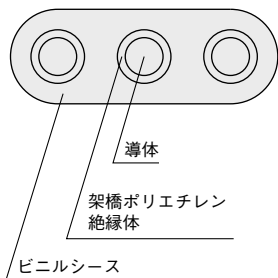
単位:mm

品名	適用井戸ふた	ソールプレート適用井戸径	WL	WP	WI	D	H	K	BI	質量(kg)
ソールプレート200	SDT-S-25・32 SDT-SN-40・50	200	280	230	140	150	M10	12	16	7.6
ソールプレート250	SDT-S-40~65 SDT-SN-80	250	340	280	185	180	M10	12	16	11.3
ソールプレート300	SDT-S-80・100	300	400	340	230	240	M12	15	19	17.1

※鋳鉄製(SDT2形)も同様になります。

■延長ケーブル仕様 延長ケーブルにつきましては、下表を参考に選定ください。

600V架橋ポリエチレン絶縁ビニルキャブタイヤケーブル平形(CVCTF)



公称断面積 mm ²	導体外径 mm	仕上外径(mm)		導体抵抗(20℃) Ω/km	許容電流 ※(周囲温度30℃)A	概算質量 kg/km
		長径	短径			
1.25	1.5	12.7±0.9	6.5±0.5	14.7	20	121
2.0	1.8	13.8±1.0	7.0±0.6	9.5	26	148
3.5	2.5	15.9±1.0	7.7±0.7	5.09	38	212
5.5	3.1	19.3±1.0	9.1±0.8	3.27	51	322
8.0	3.7	21.3±1.0	9.9±0.8	2.32	62	411
14	4.9	25.1±1.1	11.3±0.9	1.32	87	632
22	7.0	33.4±1.3	14.6±0.9	0.844	115	1,051
30	8.0	36.9±1.5	15.9±1.0	0.625	140	1,347
38	9.1	40.1±1.6	17.1±1.0	0.496	160	1,630
50	10.4	46.4±1.7	19.6±1.2	0.389	185	2,092
60	11.6	50.7±1.8	21.2±1.3	0.311	215	2,553

※導体最高許容温度90℃で計算した値です。

■ケーブル延長適用表 ※延長適用長さはポンプ使用温度の最大時に算出しています。ご計画に際して、表の値を超える場合はご相談ください。

●200V

モータ			付属ケーブル サイズ (mm ² ×m)	ケーブル許容長さ(付属ケーブル長さを含む)												備 考		
始動	枠番	kW		ケーブルサイズ(mm ²)														
				1.25	2	3.5	5.5	8	14	22	30	38	50	60				
直	M4	0.75	1.25×5	105	161	297	460	647										US2-25~65C(3.7kW以下) USN2-40・50C USN2-80C(3.7kW)
		1.1	1.25×5	72	110	203	314	441										
		1.5	1.25×5	58	88	162	251	353										
		1.9	1.25×5	47	71	131	203	285	500									
		2.2	1.25×5	38	59	109	168	236	412									
		2.7	1.25×5	31	47	87	134	188	329									
入	M6	3.7	1.25×5		34	63	98	138	241								US2-805-3.7C	
		3.7	5.5×5		37	65	98	137	237									
		5.5	5.5×5			48	74	105	184	288	389							
スター デル タ	M6	7.5	5.5×5			54	76	135	212	286						US2-40~150C(5.5~22kW) USN2-80C		
		11	5.5×5		36	57	80	140	219	296								
		15	5.5×5			42	60	106	166	225	283							
		18.5	5.5×5				47	85	134	181	228							
スター デル タ	M8	22	5.5×5					73	115	156	197					US2-80~150C(26~37kW)		
		26	8×5					65	104	140	177	226						
		30	8×5					56	89	121	153	195	246					
		37	14×5						71	97	123	158	200					
		45	14×5						82	104	134	170			US2-100~150C(45kW)			

●400V

モータ			付属ケーブル サイズ (mm ² ×m)	ケーブル許容長さ(付属ケーブル長さを含む)												備 考	
始動	枠番	kW		ケーブルサイズ(mm ²)													
				1.25	2	3.5	5.5	8	14	22	30	38	50	60			
直	M4	0.75	1.25×5	409	632												US2-25~65C(3.7kW以下) USN2-40・50C USN2-80C(3.7kW)
		1.1	1.25×5	279	430												
		1.5	1.25×5	220	340												
		1.9	1.25×5	189	293	545											
		2.2	1.25×5	149	229	427											
		2.7	1.25×5	128	197	363											
入	M6	3.7	1.25×5	87	135	252	392									US2-805-3.7C	
		3.7	5.5×5	89	135	248	383										
		5.5	5.5×5	64	101	190	295	417									
スター デル タ	M6	7.5	5.5×5		73	139	217	307								US2-40~150C(5.5~22kW) USN2-80C	
		11	5.5×5	48	76	144	225	317	557								
		15	5.5×5		57	108	169	240	423	662							
		18.5	5.5×5			86	136	193	341	534							
スター デル タ	M8	22	5.5×5		74	117	166	295	463	626					US2-80~150C(26~37kW)		
		26	8×5				104	148	263	413	559						
		30	8×5				89	128	229	361	489						
		37	8×5					102	185	293	397	501					
		45	8×5				86	157	250	340	430				US2-100~150C(45・55kW)		
		55	14×5					125	201	275	348	445					

表の見方
200V

①出力0.75kWでケーブル延長100mの場合1.25mm²×5m(付属ケーブル)+1.25mm²×100m=ケーブル全長105m
 ②出力0.75kWでケーブル全長161mの場合1.25mm²×5m(付属ケーブル)+2.0mm²×156m=161m
 ・上表より延長ケーブルサイズを選定のうえ、該当するケーブルサイズ及び長さより、標準付属されているケーブル長さ分だけ引いた長さを加算ください。
 ・スターデルタ始動の場合には、2本必要です。

■制御盤



- ・サンロング専用の制御盤で確実な制御と保護を致します。
- ・制御盤の形態は屋内型 (ECA3形) のほか、屋外型 (ECAW3形・ボール付ECAD3形)、簡易屋外型 (ECAJ3形)、消雪専用型 (ECASN3形) があります。
- ・受水槽満水、減水警報標準です。
- ・11kW以上には、漏電しゃ断器・進相コンデンサの取付スペース付です。
- ・11kW以上のスターデルタ始動制御盤には、3コンタクタ方式を採用、また進相コンデンサ付 (特殊仕様No.02) には3Eリレーの確実な作動のため4コンタクタ方式を採用しております。

●制御盤標準仕様

種類		ECA3形 (屋内型)	ECAW3形※1 (屋外型)	ECAJ3形※2 (簡易屋外型)	ECASN3形※3 (屋外型消雪専用)	
定格電圧		三相200V (55kWは三相400V)				
周波数		50Hz・60Hz				
周囲温度		-5~40℃				
相対湿度		45~85%RH				
保護装置		3Eリレー				
塗装色 (マンセルNo.)		ベージュ (5Y7/1)				
表示灯	電源	○				
	故障	○ (過負荷・欠相・逆相)				
	運転	○				
	電流・電圧計	○ (デジタル)				
	受水槽 井戸	○ (満水減水) ○ (井戸温水)				
外部信号 (無電圧)		運転・故障・温水・受水槽満水・受水槽減水				
特殊仕様 ※4	01 漏電しゃ断器	○	○	○	01 降雪センサー制御部取付スペース付	0.75kW~22kW
	02 漏電しゃ断器 進相コンデンサ	○	○	○	02 屋外自立ボール設置型 (降雪センサー制御部付)	0.75kW~7.5kW
	03 漏電しゃ断器 絶縁抵抗診断装置	○	(○)※5	—	03	—

※1 JISC0920 (電気機械器具及び配線材料の防水試験通則) 保護等級4 (防雨形)

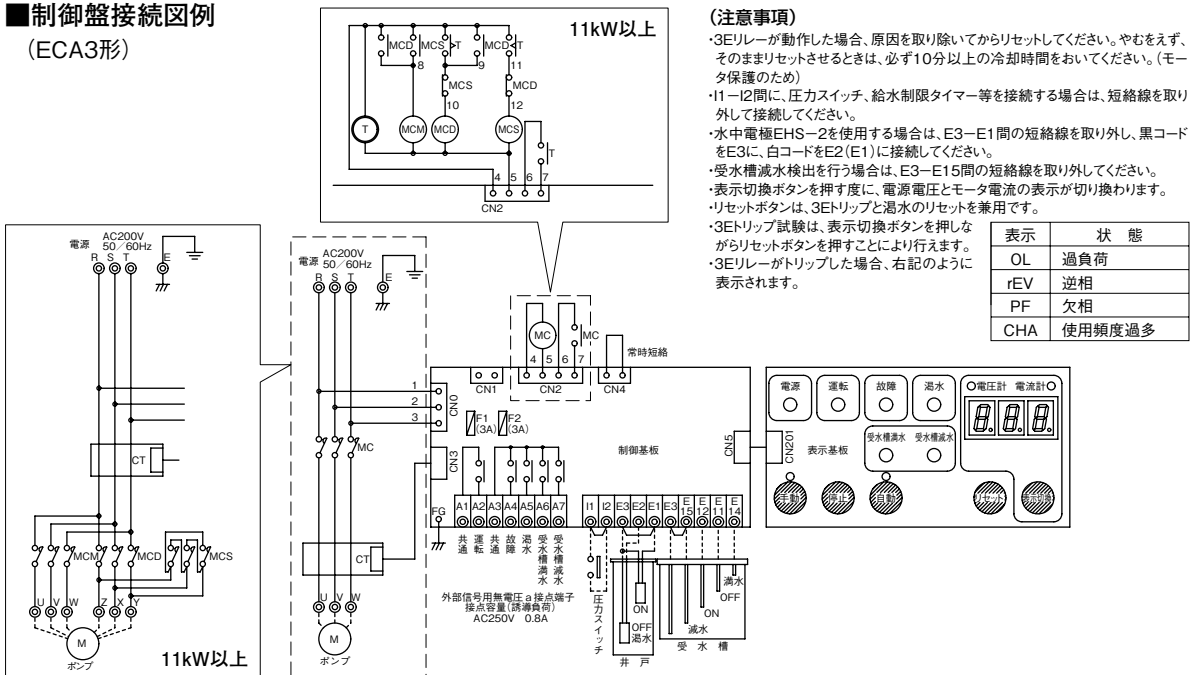
※2 JISC0920保護等級4 (防まつ形相当): 軒下専用

※3 降雪センサー、漏電しゃ断器、進相コンデンサ、小ボックス付です。

※4 22kW以下のみになります。 ※5 ECAD形についてはお問合せください。

■制御盤接続例

(ECA3形)



(注意事項)

- ・3Eリレーが動作した場合、原因を取り除いてからリセットしてください。やむをえず、そのままリセットさせるとは、必ず10分以上の冷却時間をおいてください。(モータ保護のため)
- ・I1-I2間に、圧力スイッチ、給水制限タイマー等を接続する場合は、短絡線を取り外して接続してください。
- ・水中電極EHS-2を使用する場合は、E3-E1間の短絡線を取り外し、黒コードをE3に、白コードをE2(E1)に接続してください。
- ・受水槽減水検出を行う場合は、E3-E15間の短絡線を取り外してください。
- ・表示切換ボタンを押す度に、電源電圧とモータ電流の表示が切り換わります。リセットボタンは、3Eトリップと温水のリセットを兼用です。
- ・3Eトリップ試験は、表示切換ボタンを押しながらリセットボタンを押すことにより行えます。
- ・3Eリレーがトリップした場合、右記のように表示されます。

表示	状態
OL	過負荷
rEV	逆相
PF	欠相
CHA	使用頻度過多

■制御盤種類

出力 kW	ECA3形					ECAW3形				
	標準品 形式 ※	種 類				標準品 形式 ※	種 類			
		標準品 ECA3形	特殊仕様01 ECA3-01形	特殊仕様02 ECA3-02形	特殊仕様03 ECA3-03形		標準品 ECAW3形	特殊仕様01 ECAW3-01形	特殊仕様02 ECAW3-02形	特殊仕様03 ECAW3-03形
0.75	ECA3-0.75	○	○	○	○	ECAW3-0.75	○	○	○	○
1.1	ECA3-1.1	○	○	○	○	ECAW3-1.1	○	○	○	○
1.5	ECA3-1.5	○	○	○	○	ECAW3-1.5	○	○	○	○
1.9	ECA3-1.9(B)	○	○	○	○	ECAW3-1.9	○	○	○	○
2.2	ECA3-2.2	○	○	○	○	ECAW3-2.2	○	○	○	○
2.7	ECA3-2.7(B)	○	○	○	○	ECAW3-2.7	○	○	○	○
3.7	ECA3-3.7(B)	○	○	○	○	ECAW3-3.7	○	○	○	○
5.5	ECA3-5.5(B)	○	○	○	○	ECAW3-5.5	○	○	○	○
7.5	ECA3-7.5(B)	○	○	○	○	ECAW3-7.5	○	○	○	○
11	ECA3-11(B)	○	○	○	○	ECAW3-11	○	○	○	○
15	ECA3-15(B)	○	○	○	○	ECAW3-15	○	○	○	○
18.5	ECA3-18.5	○	○	○	○	ECAW3-18.5	○	○	○	○
22	ECA3-22(註)	○	○	○	○	ECAW3-22	○	○	○	○
26	ECA3-26	○	—	—	—	ECAW3-26	○	—	—	—
30	ECA3-30	○	—	—	—	ECAW3-30	○	—	—	—
37	ECA3-37	○	—	—	—	ECAW3-37	○	—	—	—
45	ECA3-45	○	—	—	—	ECAW3-45	○	—	—	—
55	ECA3-55	○	—	—	—	ECAW3-55	○	—	—	—

出力 kW	ECAD3形				ECAJ3形			
	標準品 形式 ※	種 類			標準品 形式 ※	種 類		
		標準品 ECAD3形	特殊仕様01 ECAD3-01形	特殊仕様02 ECAD3-02形		標準品 ECAJ3形	特殊仕様01 ECAJ3-01形	特殊仕様02 ECAJ3-02形
0.75	ECAD3-0.75	○	○	○	ECAJ3-0.75	○	○	○
1.1	ECAD3-1.1	○	○	○	ECAJ3-1.1	○	○	○
1.5	ECAD3-1.5	○	○	○	ECAJ3-1.5	○	○	○
1.9	ECAD3-1.9	○	○	○	ECAJ3-1.9	○	○	○
2.2	ECAD3-2.2	○	○	○	ECAJ3-2.2	○	○	○
2.7	ECAD3-2.7	○	○	○	ECAJ3-2.7	○	○	○
3.7	ECAD3-3.7	○	○	○	ECAJ3-3.7	○	○	○
5.5	ECAD3-5.5	○	○	○	ECAJ3-5.5	○	○	○
7.5	ECAD3-7.5	○	○	○	ECAJ3-7.5	○	○	○

出力 kW	ECASN3形			
	標準品 形式 ※	種 類		
		標準品 ECASN3形	特殊仕様01 ECASN3-01形	特殊仕様02 ECASN3-02形
0.75	ECASN3-0.75	○	○	○
1.1	ECASN3-1.1	○	○	○
1.5	ECASN3-1.5	○	○	○
1.9	ECASN3-1.9	○	○	○
2.2	ECASN3-2.2	○	○	○
2.7	ECASN3-2.7	○	○	○
3.7	ECASN3-3.7	○	○	○
5.5	ECASN3-5.5	○	○	○
7.5	ECASN3-7.5	○	○	○
11	ECASN3-11	○	○	—
15	ECASN3-15	○	○	—
18.5	ECASN3-18.5	○	○	—
22	ECASN3-22	○	○	—

※特殊仕様品は形式末尾に-01、-02、-03を追加ください。

-02品につきましては、-02の前に50Hz、60Hz用区別のため50Hzは5、60Hzは6が追加されます。(ECASN3形は、全ての形式末尾に追加されます)

例 ECA3-0.75-01, ECAJ3-7.55-02

清水水中

■特別付属品(オプション)

●バルブセット(JIS10Kうす形・口径25・32mmはねじ込み)

スルース弁、チェック弁、バックシ、ボルト、ナット、ゲージコック他

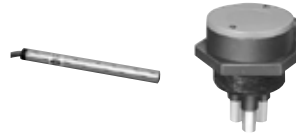
口径 mm	品名
25	SV-25バルブセット
32	SV-32バルブセット
40	バルブセット
50	バルブセット
65	バルブセット
80	バルブセット
100	バルブセット
125	バルブセット
150	バルブセット

口径 mm	品名
40	バルブセット(ナイロンコーティング)
50	バルブセット(ナイロンコーティング)
65	バルブセット(ナイロンコーティング)
80	バルブセット(ナイロンコーティング)
100	バルブセット(ナイロンコーティング)

●連成計(面径75mm)

●水位計
詳細についてはお問合せください。

●水中電極・電極保持器



●溶接用フランジ(SUS304)

品名	備考
80S	USN2-80、SDT-SN80用
80S	US2-80、SDT-S80用
100S	US2-100、SDT-S100用
125S	US2-125
150S	US2-150

●ねじ込み用フランジ(SCS13)

品名	備考
80S	USN2-80、SDT-SN80用
80S	US2-80、SDT-S80用

品名
EHS-2コード25m付
EHS-2コード30m付
EHS-2コード40m付
EHS-2コード50m付
同上コード1m当り
保持器EHC-3N(3極)
保持器EHC-4N(4極)
保持器EHC-5N(5極)
電極棒(1m)
接続ナット(大)
セパレータ(3P)

■据付上の注意(ポンプの設置イメージはP.206をご参照ください)

1. 据付前の確認

(1) 井戸の確認

1. 井戸掃除

サンロングは耐砂性に優れたポンプですが、必ず砂がなくなるまで、十分井戸掃除を行ってください。揚水と共に砂が上がるような場合、ポンプの寿命を縮めるだけでなく、故障の原因になります。

2. ポンプの据付位置

ポンプの吸込口は井戸ストレーナより出来るだけ上方に据付けてください。井戸ストレーナが複数でその間に据付けなければならない場合には、中間よりやや下方に据付けてください。井戸ストレーナの近くに据付けると、多量の砂を吸い込みポンプの寿命を縮めるだけでなく、故障の原因になります。また、井戸底からのポンプの位置は、出来るだけ離してください。長期間ご使用の間に砂や泥が溜まりポンプが埋まる恐れがあります。

3. 井戸水位

試験用ポンプで揚水試験を行い運転水位を測定し、渇水期での水面を考慮して最低水没深さが確保出来るようにしてください。渇水運転の恐れがある場合は、必ず低水位リレーを設けて空転防止対策をしてください。(当社では、制御盤の特別付属品として、空転防止用にレベルリレー及び水中電極を用意しています。尚、結線方法は制御盤の取扱説明書をご参照ください。)

4. 井戸曲りの測定

井戸の曲りがひどいと、ポンプの据付けおよび引揚げ作業に支障をきたすことがあります。井戸曲りを調査し、問題がないかよくご確認ください。

(2) ポンプの確認

1. 絶縁抵抗の測定

モータおよびケーブル(電源接続部を除く)を水没させた状態で対地間の絶縁抵抗を測定し、絶縁抵抗値が10MΩ以上あることをご確認ください。

2. 当たり確認

ポンプのストレーナを外して、主軸を手で回しスムーズに回転するかご確認ください。その後、再びストレーナを取付けてください。(電源を投入しての空運転は行わないでください。ポンプ内部が焼き付く恐れがあります。)

2. 据付

(1) 据付時の注意

- 運搬・据付の際、ポンプに曲げモーメントがかからないように取り扱ってください。また、吐出し管接続時、ポンプのバンド部分はチャッキングしないでください。
- ポンプを井戸に降ろすとき、ポンプやケーブルを井戸ケーシングの縁でこすらないようにして徐々に降ろしてください。
- ケーブルと井戸ケーシングとの接触を避け傷つけないようにしてください。
- 絶対にケーブルでポンプを吊らないでください。
- ケーブルに余裕がある場合、束ねておくこと過熱しますのでご注意ください。
- 配管(特にポンプ～井戸ふた間)は、ステンレス管を推奨します。樹脂ライニング鋼管等を使用しますと腐食(異種金属の接触腐食)の危険性がありますので必ず防食処理を行ってください。(例：ステンレス×鋼管間に防食管継手使用)

(2) 据付

- ケーブルおよび低水位リレー用電極は、約3m毎に付属の固定用バンド或いはテープ(ビニル)にて吐出し管に固定してずり落ちないように、また弛みのないようにして徐々に降ろしてください。
- 井戸ふたは、水平に据付け、基礎ボルトで確実に固定してください。
- ケーブルは、井戸ふたに設けた切欠部から取り出せます。
- 井戸ふたユニットに付属のホースは、井戸ふたの穴に差し込んで固定してください。