

簡易海水用 FSZ・GSZ形 カワホープ® 自吸式ポンプ

■用途

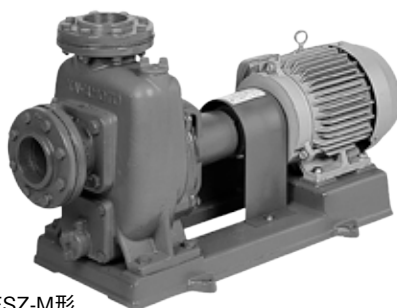
●魚介類の養殖場・魚介類の加工場・魚市場・海水を利用する所に

■特長

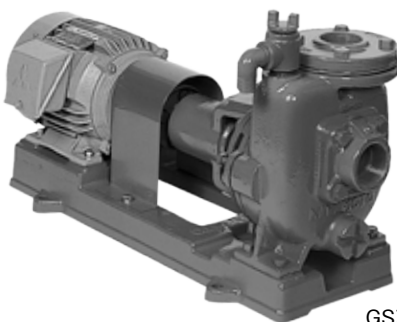
- (1)主軸・キーはもちろん、ボルト・ナット類までステンレスを使用しております。
- (2)ポンプ内・外面共エポキシ樹脂を塗装。
- (3)防食用アルミ合金棒により、電食を防止します。
- (4)全機種自吸式ですから揚水の操作が簡単です。

■標準仕様

形 式		FSZ	GSZ
揚 液	液 質	[清水]: pH5.8~8.6 [海水]: pH7.8~8.2 塩素イオン濃度19000mg/L以下 砂の含有量1000mg/L以下	
	液 温	0~40°C (凍結なきこと)	
材 料	インペラ 主 軸 ケーシング	FC SUS316 FC	
モ ー タ	種 類 電 源	全閉外扇屋内形 単相100V (50Hz:0.4, 0.75kW)	三相200V
	同期回転速度	50Hz: 1,500min ⁻¹ 60Hz: 1,800min ⁻¹	50Hz: 3,000min ⁻¹ 60Hz: 3,600min ⁻¹
	効 率	三相 0.75kW以上はプレミアム効率(IE3)	
設 置 場 所	屋内		
構 造	インペラ 軸 封 軸 受	クローズ グランドパッキン 密封玉軸受	
フ ラ ン ジ 形 状	専用フランジ又はJIS10Kうす形		
塗装色(マンセルNo.)	エポキシ樹脂スカーレット(5R3/12)		



FSZ-M形



GSZ-M形

■吸込全揚程(20°C)

形 式	吸込全揚程
FSZ	口径 40・50・65 : -5.5 m以内
	口径 80以上 : -6 m以内
GSZ	口径 40 : -5 m以内
	口径 50以上 : -6 m以内

■標準付属品

モ ー タ	全閉外扇屋内形
防 食 用 犠 牲 陽 極	アルミ合金
ベ ー ス	FC製
カ ッ プ リ ン グ	カバー付
ス ト レ ー ナ	樹脂製
相 フ ラ ン ジ	1組(パッキン、ボルト付)

■特殊仕様

モ ー タ 変 更	全閉外扇屋外形(単相は除く)
電 圧 変 更	1.5kW以上400V又は440V
材 料 変 更	インペラ: CAC製※
エ ン ジ ン 付	

※銅をきらう生物への使用は避けてください。

■特別付属品(オプション)

●基礎ボルト ●防振架台

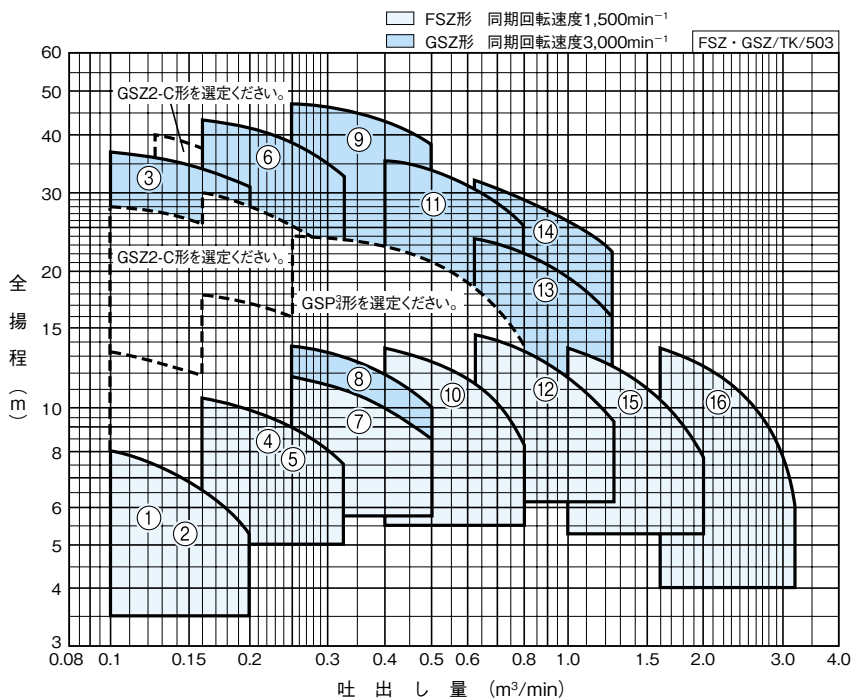
形式説明

FSZ
GSZ505ME0.75S

① ② ③ ④ ⑤ ⑥

- | | |
|---------------------|--------------------|
| ①ポンプ形式 | ④トップランナーモータ |
| ②口径(mm) | ⑤モータ出力(kW) |
| ③周波数(5:50Hz 6:60Hz) | ⑥単相
(無記号又はT:三相) |

■適用図



■仕様表

FSZ・GSZ/SI/504

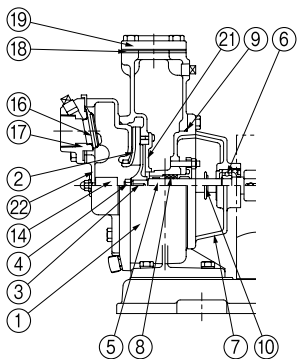
口径 mm	符号	形式	出力 kW	標準仕様			
				吐出し量 m ³ /min	全揚程 m	吐出し量 m ³ /min	全揚程 m
40	1	FSZ-405-M0.4S	0.4※	0.1	8	0.2	5.2
	2	FSZ-405-M0.4T	0.4	0.1	8	0.2	5.2
	3	GSZ405ME2.2	2.2	0.1	37	0.2	30.5
50	4	FSZ-505-M0.75S	0.75※	0.16	10.5	0.32	7.5
	5	FSZ505ME0.75T	0.75	0.16	10.5	0.32	7.5
	6	GSZ505ME3.7	3.7	0.16	43	0.32	33.5
65	7	FSZ655ME1.5	1.5	0.25	11.8	0.5	8.5
	8	GSZ655ME1.5	1.5	0.25	13.8	0.5	10
	9	GSZ655ME5.5	5.5	0.25	47	0.5	38.5
80	10	FSZ805ME2.2	2.2	0.4	13.5	0.8	8.2
	11	GSZ805ME5.5	5.5	0.4	35.5	0.8	25
100	12	FSZ1005ME3.7	3.7	0.63	14.5	1.25	9.2
	13	GSZ1005ME5.5	5.5	0.63	23.5	1.25	16
	14	GSZ1005ME7.5	7.5	0.63	31	1.25	22
125	15	FSZ1255ME5.5	5.5	1	13.2	2	7.8
150	16	FSZ1505ME7.5	7.5	1.6	13.5	3.15	6

※単相100V用です。始動電流が37Aを超えるため最寄りの電力会社にご相談のうえ設置ください。

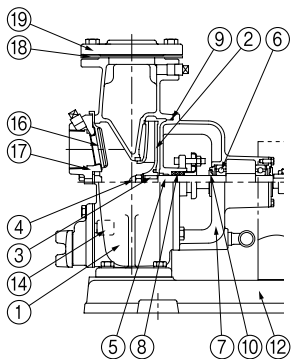
■部品配置図例 ポンプの図は代表図であり、機種によって異なる場合があります。

●FSZ形

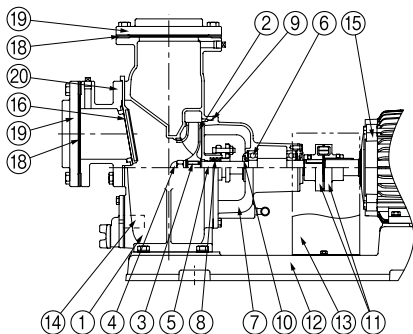
口径40mm



口径50, 65mm



口径80mm以上の場合



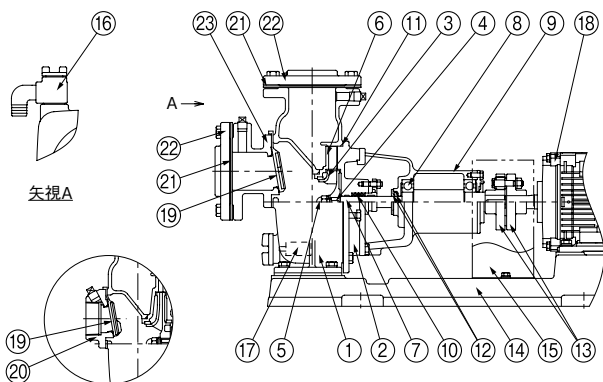
No	名称	材料
1	ケーシング	FC200
2	インペラ	FC150
3	キー	SUS316
4	(袋)ナット	SUS316
5	主軸	SUS304又はSUS316(接液部)
6	玉軸受	SUJ2
7	軸受箱付カバー	FC200
8	グランドパッキン	——
9	Oリング	NBR
10	水切つば	EPDM
11	軸継手	FC200(口径40mm品はFC150)
12	ベース	FC150
13	軸継手ガード	SPCC
14	犠牲陽極	AL
15	モータ	——
16	弁体付角パッキン ※1	EPDM
17	弁座付角フランジ	FC200
18	フランジパッキン ※2	NR
19	フランジ ※2	FC200
20	弁座付連結管	FC200
21	仕切板	FC150
22	吸込カバー	FC150

※1 口径125mm以上は弁体付パッキンになります。

※2 口径40mm品は、角フランジになります。

FSZ/HC/001

●GSZ形



口径50mm以下の場合

No	名称	材料
1	ケーシング	FC200
2	ケーシングカバー	FC200
3	インペラ	FC150
4	キー	SUS316
5	袋ナット	SUS316
6	ガイドベーン	FC150
7	主軸	SUS316(接液部)
8	玉軸受	SUJ2
9	軸受箱	FC150
10	グランドパッキン	——
11	Oリング	NBR
12	水切つば	EPDM
13	軸継手	FC200
14	ベース	FC150
15	軸継手ガード	SPCC
16	排気弁	——
17	犠牲陽極	AL
18	モータ	——
19	弁体付角パッキン	EPDM(口径80mm以上はNR)
20	弁座付角フランジ	FC200
21	フランジパッキン	NR
22	フランジ	FC200
23	弁座付連結管	FC200

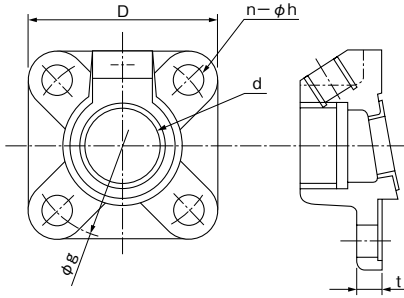
GSZ/HC/001

■寸法図 実施計画に際しましては納入仕様書をご請求ください。

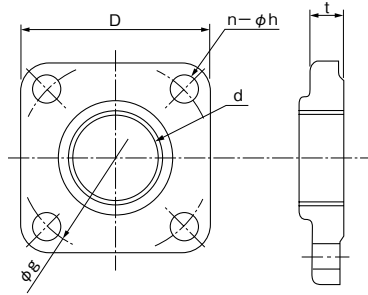
●FSZ形

フランジ寸法

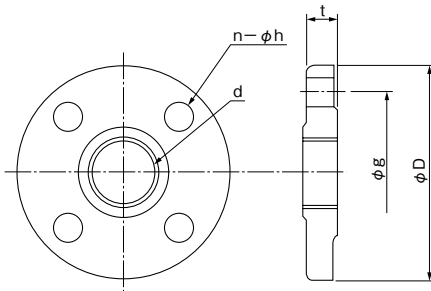
図例1 (口径40~65mm吸込フランジ)



図例2 (口径40mm吐出しフランジ)



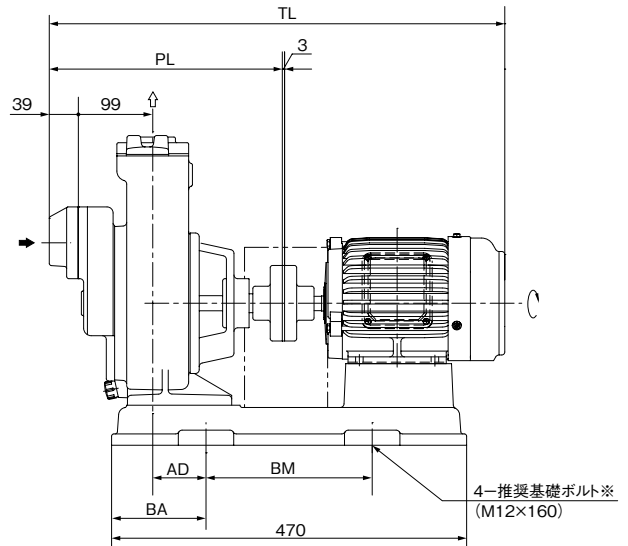
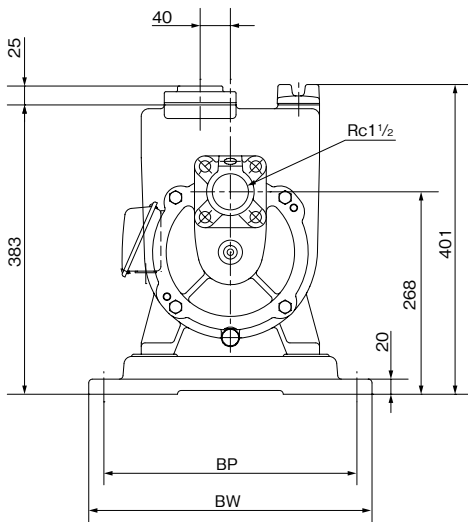
図例3 (JIS10K うす形)



単位：mm

口径		d	g	D	t	n	h(適用ボルト)	図例
40	吸込	Rc1½	95	95	15	4	15 (M12)	1
	吐出し	Rc1½	95	95	14.5	4	15 (M12)	2
50	吸込	Rc2	105	105	15	4	15 (M12)	1
	吐出し	Rc2	120	155	18	4	15 (M12)	3
65	吸込	Rc2½	130	130	14	4	15 (M12)	1
	吐出し	Rc2½	140	175	18	4	15 (M12)	3
80		Rc3	150	185	18	8	15 (M12)	3
100		Rc4	175	210	20	8	15 (M12)	3
125		Rc5	210	250	22	8	20 (M16)	3
150		Rc6	240	280	22	8	20 (M16)	3

口径40mm



※基礎ボルトは特別付属品です。別途お買い求めください。 FSZ/D/014

単位：mm

口径	形 式	出力	ベース				組合せ寸法			質量
		kW	BA	BM	BP	BW	PL	TL	AD	kg
40	FSZ-405-M0.4S	0.4	125	220	335	375	309	616	71	51
	FSZ-405-M0.4T	0.4	95	280	300	340	309	559	28	48

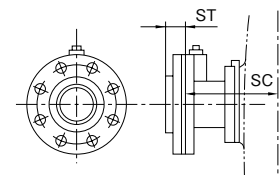
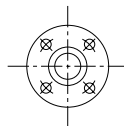
FSZ/d/513

口径50～150mm フランジ寸法はP.480をご参照ください。

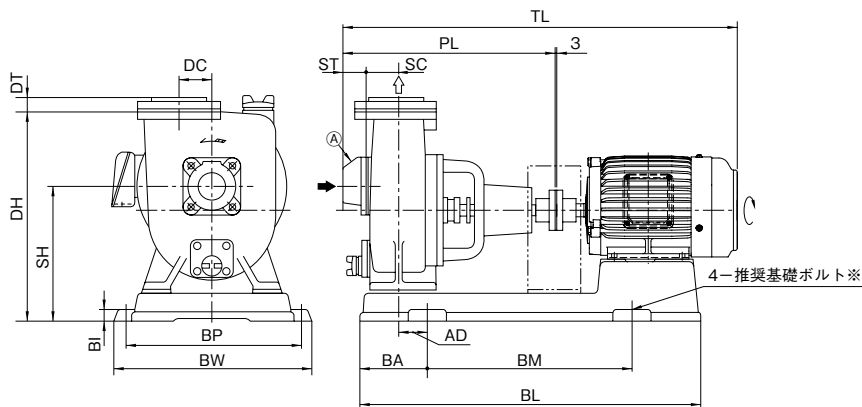
●推奨基礎ボルトサイズ

単位：mm

口径	推奨基礎ボルト
50	M12×160
65	
80	
100	M16×200
125	
150	



口径φ80以上は④の代りに上部品が付きます。



※基礎ボルトは特別付属品です。
別途お買い求めください。

FSZ/D/023

単位：mm

口径	形 式	出力 kW	ポンプ					ベース						組合せ寸法				質量 kg
			DC	SC	PL	ST	DT	BI	BL	BA	BM	BP	BW	DH	SH	TL	AD	
50	FSZ-505-M0.75S	0.75	50	60	346	38	27	20	581	128	320	310	350	390	250	668	66	61
	FSZ505ME0.75T	0.75	50	57	347	38	27	20	552	113	320	310	350	390	250	631	40	59
65	FSZ655ME1.5	1.5	50	70	372	43	31	20	581	128	320	310	350	390	250	690	73	74
80	FSZ805ME2.2	2.2	40	173	482	33	33	20	700	148	400	340	380	455	270	841	57	107
100	FSZ1005ME3.7	3.7	45	195	552	39	39	25	761	133	500	380	424	523	318	927	37	143
125	FSZ1255ME5.5	5.5	45	210	577	43	43	25	831	163	500	420	464	578	348	1008	61	195
150	FSZ1505ME7.5	7.5	50	243	672	43	43	25	944	223	500	420	464	623	403	1141	103	231

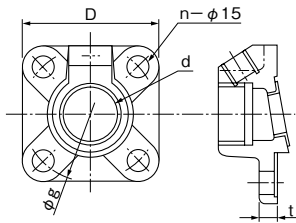
FSZ/d/522

●GSZ形

フランジ寸法

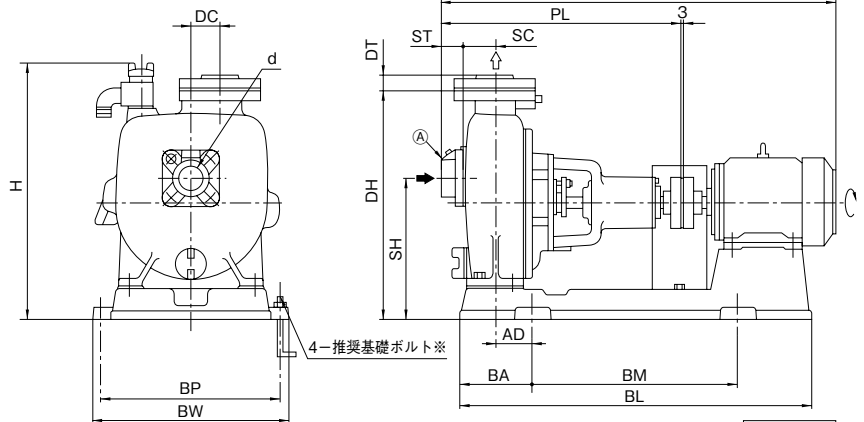
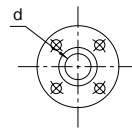
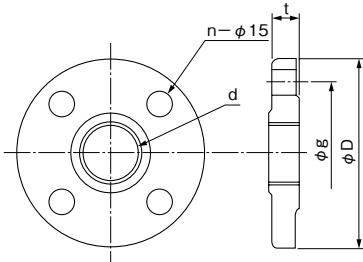
図例1(口径40・50mm吸込フランジ)

単位：mm



口径		d	g	D	t	n	図例
40	吸込	Rc1½	95	95	15	4	1
	吐出し	Rc1½	105	140	18	4	2
50	吸込	Rc2	105	105	15	4	1
	吐出し	Rc2	120	155	18	4	2
	65	Rc2½	140	175	18	4	2
80	Rc3	150	185	18	8	2	
100	Rc4	175	210	20	8	2	

図例2(JIS10K うす形)



口径φ65以上は①の代りに上部品が付きます。

※基礎ボルトは特別付属品です。別途お買い求めください。

GSZ/D/500

単位：mm

口径	形式	出力 kW	ポンプ					ベース					組合せ寸法				質量 kg	
			DC	SC	PL	ST	DT	BL	BA	BM	BP	BW	H	DH	SH	TL		AD
40	GSZ405ME2.2	2.2	50	50	404	38	25	689	137	400	310	344	437	395	240	719	77	73
50	GSZ505ME3.7	3.7	50	55	418	38	27	689	137	400	310	344	459	417	267	802	82	92
65	GSZ655ME1.5	1.5	52	143	489	31	31	698	167	400	250	284	434	392	242	804	87	74
	GSZ655ME5.5	5.5	55	143	503	31	31	788	142	500	340	384	497	455	280	957	62	130
80	GSZ805ME5.5	5.5	50	168	588	33	33	862	177	500	340	384	512	475	285	1042	82	147
100	GSZ1005ME5.5	5.5	60	185	610	39	39	862	177	500	340	384	512	475	295	1064	87	155
	GSZ1005ME7.5	7.5	60	185	610	39	39	862	177	500	340	384	512	475	295	1064	87	160

GSZ/d/501

●推奨基礎ボルトサイズ

単位：mm

口径	推奨基礎ボルト	備考
40	M12×160	—
50		
65	M12×160	1.5kW
	M16×200	5.5kW
80	M16×200	—
100		