

■用途

●海水の取水・循環用・魚介類の養殖場・加工場など

■特長

- (1)ナイロンコーティング用に専用設計したポンプでサビが出にくく腐食に強い構造です。
- (2)小口径から大口徑、低揚程から高揚程まで豊富なシリーズです。
- (3)構造が簡単で配管を外さずに分解・組立が可能なBack Pull Out構造ですから保守・点検が容易です。
- (4)効率・吸上性能がよく広い範囲にわたって使用いただけます。

■標準仕様

形式		GEZ-2M	GEZ-4M
揚液質	液質	[清水]: pH5.8~8.6 [海水]: pH7.8~8.2 塩素イオン濃度19000mg/L以下 砂の含有量1000mg/L以下	
	液温	0~40°C (凍結なきこと)	
材料	インペラ	SCS14	
	主軸ケーシング	SUS316 (接液部) FC+ナイロンコーティング	
モータ種類	電源	全閉外扇屋内形 三相200V	
	同期回転速度	50Hz: 3,000min ⁻¹	50Hz: 1,500min ⁻¹
		60Hz: 3,600min ⁻¹	60Hz: 1,800min ⁻¹
	効率	0.75kW以上はプレミアム効率(IE3)	
設置場所	屋内		
構造	インペラ	クローズ	クローズ
	軸封	メカニカルシール	メカニカルシール
	軸受	密封玉軸受	密封玉軸受
フランジ形状	JIS10K		
塗装色 (マンセルNo.)	ナイロンコーティング部: ホワイト (N-9.5) その他: グレー (2.5PB5.1/0.8)		

■許容押込圧力※

(1-締切圧力)MPa

※仕様表をご覧ください。

形式説明

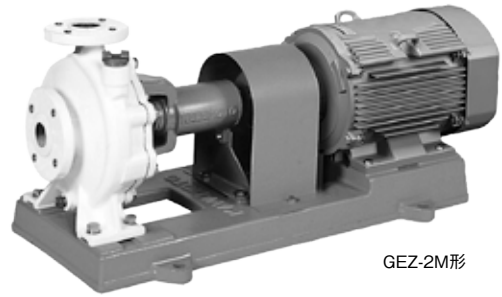
GEZ-40X-325M-2M0.4

① ② ③ ④ ⑤ ⑥ ⑧

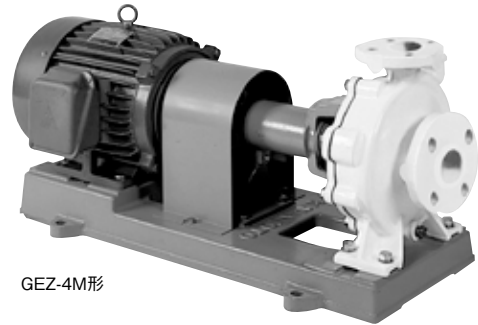
GEZ405-2ME0.75

① ② ④ ⑥ ⑦ ⑧

- | | |
|---------------------|-------------------|
| ①ポンプ形式 | ⑤メカニカルシール方式 |
| ②吸込口径(mm) | ⑥モータ極数(2:2極 4:4極) |
| ③吐出し口径(mm) | ⑦トップランナーモータ |
| ④周波数(5:50Hz 6:60Hz) | ⑧モータ出力(kW) |



GEZ-2M形



GEZ-4M形

■吸込全揚程 (20°C)

口径(mm)	GEZ-2M形
65以下*1	-6m以内
80*1	50Hz: -6m以内, 60Hz: -5.5m以内
100	50Hz: -5m以内, 60Hz: -3m以内

※1 [吸込全揚程]
 GEZ-40X325/6M-2M0.4 - 4.5m / - 1.2m
 GEZ-50X405M-2M0.4 - 0.5m
 GEZ506-2ME0.75 - 3.2m
 GEZ805-2ME2.2 - 3.5m
 GEZ806-2ME3.7 - 4m

口径(mm)	GEZ-4M形
125以下*2	-6m以内
150	50Hz: -6m以内, 60Hz: -5.5m以内

※2 [吸込全揚程]
 GEZ-40X325/6M-4M0.4 - 5m
 GEZ-50X405M-4M0.4 - 5m
 GEZ655-4ME0.75 - 4m
 GEZ805-4ME1.5 - 4.5m
 GEZ806-4ME2.2 - 4m

③全揚程から3mを減じた値が上の値に満たない場合は、全揚程から3mを減じた値が最大吸込全揚程となります。

■標準付属品

モータ	全閉外扇屋内形
ベース	FC製
カップリング	カバー付

■特殊仕様

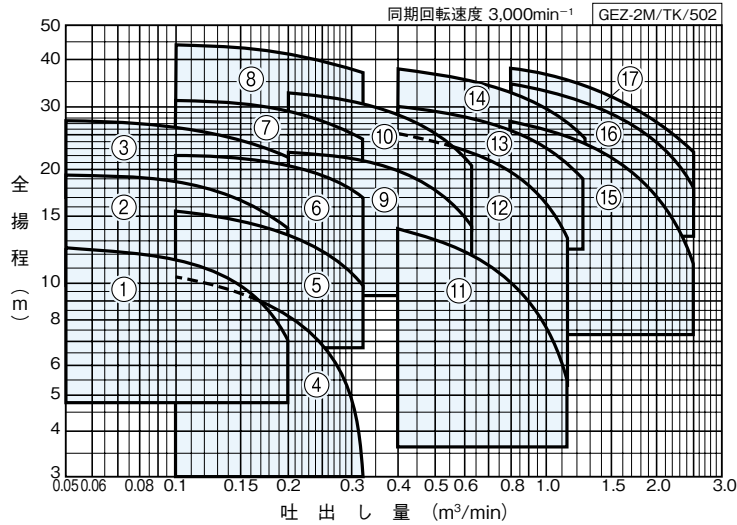
軸継手ガード変更	安全増タイプ
----------	--------

■特別付属品(オプション)

●基礎ボルト	●相フランジ	●防振架台
●配管セット*	●カバー*	

※軸継手ガード変更の場合

■適用図 (GEZ-2M形)

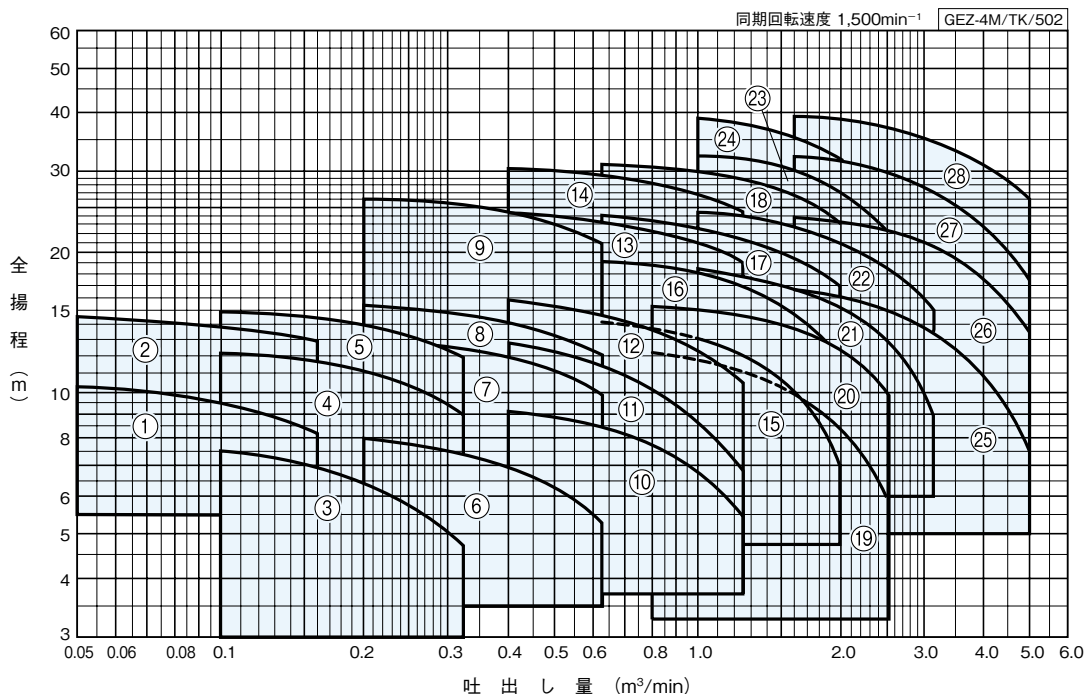


■仕様表 (GEZ-2M形)

GEZ-2M/SI/500

口径 吸込×吐出し mm	符 号	形 式	出力 kW	標 準 仕 様				最大吸込 全揚程 m	許容押込 圧力 MPa	防振架台適用表	
				吐出し量 m ³ /min	全揚程 m	吐出し量 m ³ /min	全揚程 m				
40×32	1	GEZ40X325M-2M0.4	0.4	0.05	12.5	0.2	7.2	-4.5	0.84	QRE-01A	PX-60Z
	2	GEZ405-2ME0.75	0.75	0.05	19.5	0.2	14.2	-6	0.77	QRE-01A	PX-60Z
	3	GEZ405-2ME1.5	1.5	0.05	27.5	0.2	22	-6	0.67	QRE-02A	PX-85Z
50×40	4	GEZ50X405M-2M0.4	0.4	0.1	10.2	0.32	3.2	-0.5	0.86	QRE-01A	PX-60Z
	5	GEZ505-2ME0.75	0.75	0.1	15.5	0.32	10.2	-6	0.81	QRE-01A	PX-60Z
	6	GEZ505-2ME1.5	1.5	0.1	22.2	0.32	17	-6	0.74	QRE-04D	PX-85Z
	7	GEZ505-2ME2.2	2.2	0.1	31	0.32	24.5	-6	0.67	QRE-04D	PX-85Z
65×50	8	GEZ505-2ME3.7	3.7	0.1	44	0.32	37	-6	0.52	QRE-04D	PX-95Z
	9	GEZ655-2ME2.2	2.2	0.2	22.2	0.63	14.2	-6	0.74	QRE-04D	PX-85Z
80×65	10	GEZ655-2ME3.7	3.7	0.2	32.5	0.63	21	-6	0.65	QRE-04D	PX-95Z
	11	GEZ805-2ME2.2	2.2	0.4	14	1.12	5.5	-3.5	0.81	QRE-02A	PX-85Z
	12	GEZ805-2ME3.7	3.7	0.4	25	1.12	13	-6	0.74	QRE-04D	PX-95Z
	13	GEZ805-2ME5.5	5.5	0.4	30	1.25	19	-6	0.66	QRE-05D	PX-95Z
100×80	14	GEZ805-2ME7.5	7.5	0.4	38	1.25	24.5	-6	0.58	QRE-05D	PX-95Z
	15	GEZ1005-2ME7.5	7.5	0.8	27	2.5	11.2	-5	0.69	QRE-05D	PX-95Z
	16	GEZ1005-2ME11	11	0.8	34	2.5	18	-5	0.62	QRE-05D	PX-110Z
	17	GEZ1005-2ME15	15	0.8	38	2.5	22.5	-5	0.54	QRE-05D	PX-110Z

■適用図 (GEZ-4M形)



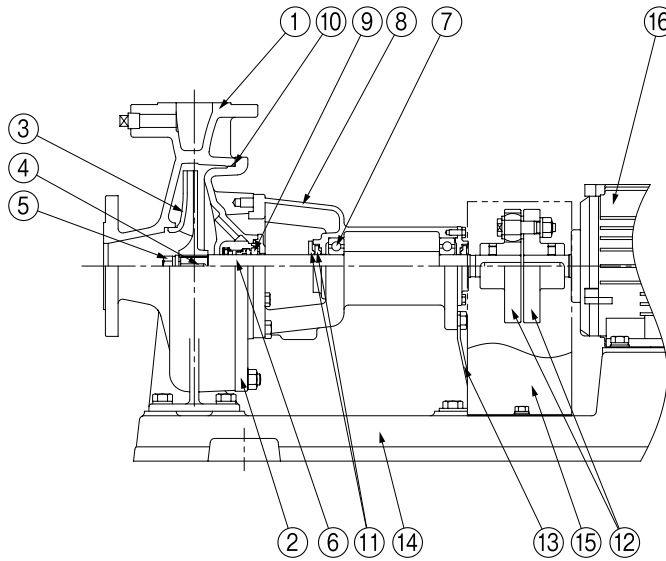
■仕様表 (GEZ-4M形)

口径 吸込×吐出 mm	符号	形式	出力 kW	標準仕様				最大吸込 全揚程 m	許容押込 圧力 MPa	防振架台適用表	
				吐出量 m ³ /min	全揚程 m	吐出量 m ³ /min	全揚程 m				
40×32	1	GEZ-40X325M-4M0.4	0.4	0.05	10.2	0.16	8.2	-5	0.86	PBKV-1016-4526	PX-85Z
	2	GEZ405-4ME0.75	0.75	0.05	14.5	0.16	13	-6	0.81	QRE-04D	PX-85Z
50×40	3	GEZ-50X405M-4M0.4	0.4	0.1	7.5	0.32	4.8	-5	0.89	QRE-02A	PX-85Z
	4	GEZ505-4ME0.75	0.75	0.1	12.2	0.32	9	-6	0.84	QRE-04D	PX-85Z
	5	GEZ505-4ME1.5	1.5	0.1	14.8	0.32	12	-6	0.80	QRE-04D	PX-85Z
65×50	6	GEZ655-4ME0.75	0.75	0.2	8	0.63	5.2	-4	0.88	QRE-04D	PX-85Z
	7	GEZ655-4ME1.5	1.5	0.2	13	0.63	10	-6	0.82	QRE-04D	PX-85Z
	8	GEZ655-4ME2.2	2.2	0.2	15.2	0.63	12	-6	0.79	QRE-04D	PX-85Z
	9	GEZ655-4ME3.7	3.7	0.2	26	0.63	21	-6	0.72	QRE-04D	PX-110Z
80×65	10	GEZ805-4ME1.5	1.5	0.4	9.2	1.25	5.5	-4.5	0.86	QRE-04D	PX-85Z
	11	GEZ805-4ME2.2	2.2	0.4	12.5	1.25	6.8	-6	0.83	QRE-04D	PX-110Z
	12	GEZ805-4ME3.7	3.7	0.4	16	1.25	10.5	-6	0.78	QRE-04D	PX-110Z
	13	GEZ805-4ME5.5	5.5	0.4	24.2	1.25	19.2	-6	0.74	QRE-05D	PX-120Z
	14	GEZ805-4ME7.5	7.5	0.4	30.5	1.25	24.5	-6	0.67	QRE-07F	PX-120Z
100×80	15	GEZ1005-4ME3.7	3.7	0.63	14.2	2	7	-6	0.82	QRE-04D	PX-120Z
	16	GEZ1005-4ME5.5	5.5	0.63	19.2	2	11.5	-6	0.77	QRE-07F	PX-120Z
	17	GEZ1005-4ME7.5	7.5	0.63	24	2	17	-6	0.74	QRE-07F	PX-120Z
	18	GEZ1005-4ME11	11	0.63	31	2	23.5	-6	0.66	QRE-08F	PX-130Z
125×100	19	GEZ1255-4ME3.7	3.7	0.8	12.2	2.5	6	-5	0.84	QRE-05D	PX-120Z
	20	GEZ1255-4ME5.5	5.5	0.8	15.5	2.5	10	-5	0.81	QRE-05D	PX-120Z
	21	GEZ1255-4ME7.5	7.5	1	18.5	3.1	9	-5	0.77	QRE-08F	PX-120Z
	22	GEZ1255-4ME11	11	1	24.5	3.15	15	-5	0.73	QRE-08F	PX-130Z
	23	GEZ1255-4ME15	15	1	32	3.15	16.5	-5	0.63	QRE-09F	PX-130Z
	24	GEZ1255-4ME18	18	1	38	3.15	21.5	-5	0.57	QRE-09F	PX-S146Z
150×125	25	GEZ1505-4ME11	11	1.6	16.5	5	7.5	-4	0.81	QRE-08F	PX-130Z
	26	GEZ1505-4ME15	15	1.6	23.8	5	13.5	-4	0.74	QRE-09F	PX-130Z
	27	GEZ1505-4ME22	22	1.6	32	5	17.5	-6	0.64	QRE-12F	PX-145Z
	28	GEZ1505-4ME30	30	1.6	39	5	26	-6	0.58	QRE-13F	PX-145Z

海水用

■部品配置図例 ポンプの図は代表図であり、機種によって異なる場合があります。

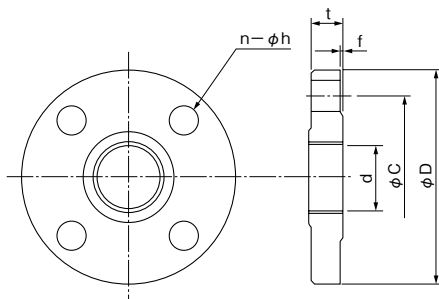
・GEZ-4M形の場合



No	名称	材料	No	名称	材料
1	ケーシング	FC200(ナイロンコーティング)	9	メカニカルシール	モータ側:SiC ポンプ側:カーボン
2	ケーシングカバー	FC200(ナイロンコーティング)	10	Oリング	NBR
3	インペラ	SCS14	11	水切つば	EPDM
4	キー	SUS316	12	軸継手	FC200
5	ナット	SUS316	13	支え	SPCC又はSPHC
6	主軸	SUS316(接液部)	14	ベース	FC150
7	玉軸受	SUJ2	15	軸継手ガード	SPCC
8	軸受箱	FC150	16	モータ	—

GEZ-2/4/HC/002

■相フランジ寸法 (JIS10Kナイロンコーティング)



単位: mm

口径	d	C	D	t	f	n	h (適用ボルト)
32	Rc1¼	100	135	20	2	4	20 (M16)
40	Rc1½	105	140	20	2	4	20 (M16)
50	Rc2	120	155	20	2	4	20 (M16)
65	Rc½	140	175	22	2	4	20 (M16)
80	Rc3	150	185	22	2	8	20 (M16)
100	Rc4	175	210	24	2	8	20 (M16)

③特別付属品です。別途お買い求めください。

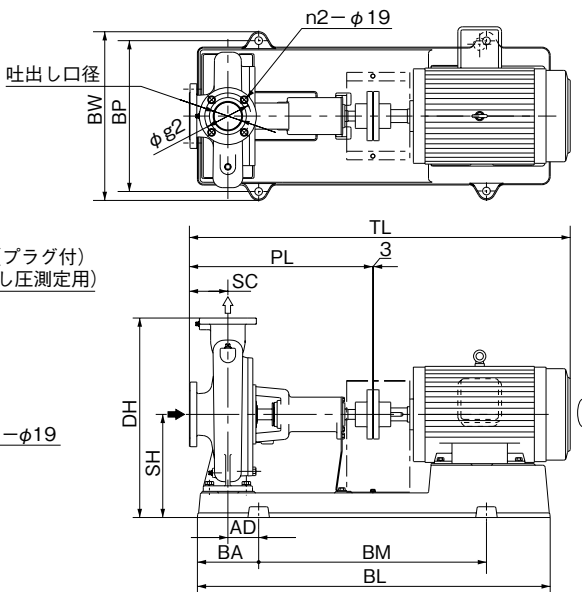
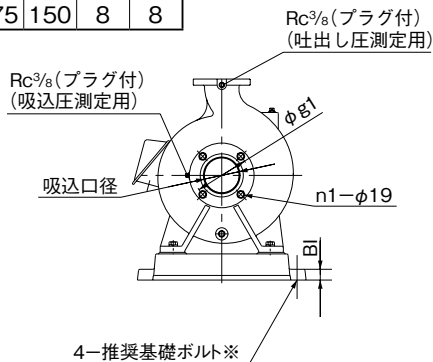
■寸法図 実施計画に際しましては納入仕様書をご請求ください。

フランジ：JIS10K

(相フランジは特別付属品です)
寸法はP.474を参照ください

●GEZ-2M形 単位：mm

口径 吸込×吐出し	g1	g2	n1	n2
40×32	105	100	4	4
50×40	120	105	4	4
65×50	140	120	4	4
80×65	150	140	8	4
100×80	175	150	8	8



※基礎ボルトは特別付属品です。別途お買い求めください。

GEZ-2M/HD/001

単位：mm

口径 吸込×吐出し	形 式	出力 kW	ポンプ		ベース						組合せ寸法				質量 kg
			SC	PL	BI	BL	BA	BM	BP	BW	DH	SH	TL	AD	
40×32	GEZ-40X325M-2M0.4	0.4	65	265	20	467	82	300	200	236	280	155	506	35	34
	GEZ405-2ME0.75	0.75	65	265	20	468	82	300	230	266	317	177	530	35	44
	GEZ405-2ME1.5	1.5	80	360	25	648	112	420	290	336	347	187	675	50	58
50×40	GEZ-50X405M-2M0.4	0.4	65	265	20	468	82	300	230	266	307	167	506	35	34
	GEZ505-2ME0.75	0.75	65	265	20	468	82	300	230	266	317	177	530	35	44
	GEZ505-2ME1.5	1.5	80	440	25	726	127	480	290	336	307	167	755	60	64
	GEZ505-2ME2.2	2.2	80	440	25	722	120	480	290	336	347	187	755	55	68
	GEZ505-2ME3.7	3.7	80	440	25	821	138	540	320	366	405	225	824	70	110
65×50	GEZ655-2ME2.2	2.2	80	440	25	726	127	480	290	336	307	167	755	60	68
	GEZ655-2ME3.7	3.7	80	440	25	818	138	540	320	366	357	197	824	70	95
80×65	GEZ805-2ME2.2	2.2	100	380	25	648	112	420	290	336	347	187	695	50	64
	GEZ805-2ME3.7	3.7	100	460	25	818	138	540	320	366	357	197	844	70	103
	GEZ805-2ME5.5	5.5	100	460	25	819	138	540	350	396	405	225	914	70	135
	GEZ805-2ME7.5	7.5	100	460	25	819	138	540	350	396	405	225	914	70	127
100×80	GEZ1005-2ME7.5	7.5	100	460	25	819	138	540	350	396	405	225	914	60	133
	GEZ1005-2ME11	11	100	460	35	916	158	600	400	458	425	225	1038	75	163
	GEZ1005-2ME15	15	100	460	35	916	158	600	400	458	425	225	1038	75	174

GEZ-2M/Hd/502

●推奨基礎ボルトサイズ

単位：mm

口径 吸込×吐出し	推奨基礎ボルト	備 考
40×32	M12×160	0.75kW以下
	M16×200	1.5kW
50×40	M12×160	0.75kW以下
	M16×200	1.5kW以上

単位：mm

口径 吸込×吐出し	推奨基礎ボルト	備 考
65×50	M16×200	
80×65	M16×200	
100×80	M16×200	7.5kW
	M20×250	11kW以上

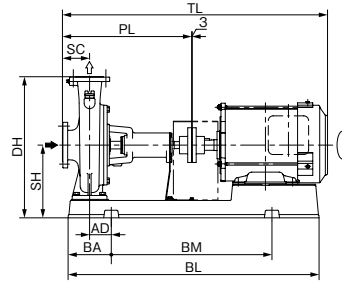
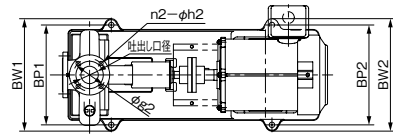
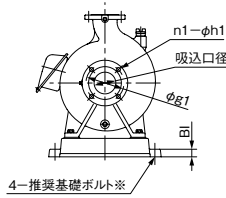
●GEZ-4M形

フランジ：JIS10K

(相フランジは特別付属品です)
寸法はP.474を参照ください

単位：mm

口径 吸込×吐出し	g1	g2	n1	n2	h1	h2
40×32	105	100	4	4	19	19
50×40	120	105	4	4	19	19
65×50	140	120	4	4	19	19
80×65	150	140	8	4	19	19
100×80	175	150	8	8	19	19
125×100	210	175	8	8	23	19
150×125	240	210	8	8	23	23



※基礎ボルトは特別付属品です。別途お買い求めください。

GEZ-4M/HD/001

単位：mm

口径 吸込×吐出し	形式	出力		ポンプ		ベース							組合せ寸法				質量 kg
		kW	SC	PL	BI	BL	BA	BM	BP1	BP2	BW1	BW2	DH	SH	TL	AD	
40×32	GEZ-40X325M-4M0.4	0.4	80	440	25	654	112	420	290	230	336	276	395	215	681	45	54
	GEZ405-4ME0.75	0.75	80	440	25	724	122	480	290	290	336	336	395	215	724	55	68
50×40	GEZ-50X405M-4M0.4	0.4	80	440	25	647	111	420	290	210	336	256	347	187	681	45	48
	GEZ505-4ME0.75	0.75	100	460	25	733	122	480	320	320	366	366	395	215	744	55	67
65×50	GEZ505-4ME1.5	1.5	100	460	25	731	122	480	320	320	366	366	395	215	778	55	76
	GEZ655-4ME0.75	0.75	100	460	25	733	122	480	320	320	366	366	395	215	744	55	70
	GEZ655-4ME1.5	1.5	100	460	25	731	122	480	320	320	366	366	415	215	778	55	82
	GEZ655-4ME2.2	2.2	100	460	25	731	122	480	320	320	366	366	425	225	819	55	98
80×65	GEZ655-4ME3.7	3.7	100	460	35	823	138	540	400	320	458	378	470	245	835	55	120
	GEZ805-4ME1.5	1.5	100	460	25	732	122	480	350	260	396	306	415	215	778	40	79
	GEZ805-4ME2.2	2.2	100	460	35	825	138	540	400	290	458	348	470	245	819	55	104
	GEZ805-4ME3.7	3.7	100	460	35	823	138	540	400	320	458	378	470	245	835	55	116
	GEZ805-4ME5.5	5.5	100	570	35	923	158	600	440	350	498	408	515	265	1001	60	168
	GEZ805-4ME7.5	7.5	125	595	35	1029	180	660	490	350	548	408	590	310	1064	80	205
100×80	GEZ1005-4ME3.7	3.7	125	595	35	921	158	600	440	350	498	408	495	245	970	75	140
	GEZ1005-4ME5.5	5.5	125	595	35	1029	180	660	490	350	548	408	590	310	1026	80	194
	GEZ1005-4ME7.5	7.5	125	595	35	1029	180	660	490	350	548	408	590	310	1064	80	209
	GEZ1005-4ME11	11	125	595	35	1146	199	740	490	400	548	458	650	335	1161	100	279
125×100	GEZ1255-4ME3.7	3.7	125	595	35	927	158	600	440	320	498	378	545	265	970	60	155
	GEZ1255-4ME5.5	5.5	125	595	35	923	158	600	440	350	498	408	545	265	1026	60	177
	GEZ1255-4ME7.5	7.5	140	610	35	1029	180	660	490	350	548	408	590	310	1079	80	204
	GEZ1255-4ME11	11	140	610	35	1146	199	740	490	400	548	458	590	310	1176	100	257
	GEZ1255-4ME15	15	140	610	35	1146	199	740	490	400	548	458	650	335	1208	100	317
150×125	GEZ1255-4ME18	18.5	140	610	35	1186	199	740	490	490	548	548	650	335	1278	100	380
	GEZ1505-4ME11	11	140	610	35	1146	199	740	490	400	548	458	650	335	1176	100	270
	GEZ1505-4ME15	15	140	610	35	1146	199	740	490	400	548	458	690	335	1208	100	319
	GEZ1505-4ME22	22	140	670	35	1276	214	840	600	490	668	558	720	365	1338	95	463
GEZ1505-4ME30	30	140	670	35	1276	214	840	600	490	668	558	720	365	1411	95	590	

GEZ-4M/Hd/505

●推奨基礎ボルトサイズ

単位：mm

口径 吸込×吐出し	推奨基礎ボルト	備考
40×32	M16×200	
50×40	M16×200	
65×50	M16×200	2.2kW以下
	M20×250	3.7kW
80×65	M16×200	1.5kW
	M20×250	2.2kW以上

単位：mm

口径 吸込×吐出し	推奨基礎ボルト	備考
100×80	M20×250	
125×100	M20×250	
150×125	M20×250	15kW以下
	M24×315	22kW以上

■特別付属品(オプション)

- ナイロンコーティング相フランジセット

口径32~100mm