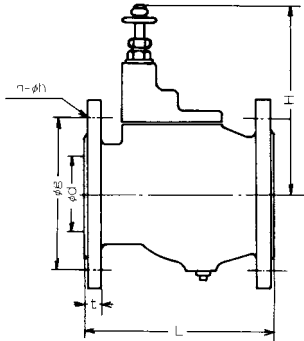


■スイングチェック弁(バイパス付)



形 式	VC-10KL-B	VC3-10K-B
フ ラ ン ジ	JIS10Kうす形	JIS10K
口 径 (mm)	40~150	40~200
最高使用圧力(MPa)	0.69	1.4
液 温	80℃以下の清流水	80℃以下の清流水
備 考	鉛水質基準適合品	



単位：mm

口径 d	L	H	g	n	h	t	質量 (kg)
40	145	133	105	4	15 19	18 20	5.7 6
50	160	143	120	4	15 19	18 20	7.4 8.2
65	175	150	140	4	15 19	18 22	10.6 11.7
80	185	192	150	8	15 19	18 22	12.7 13.3
100	230	213	175	8	15 19	20 24	19.3 20
125	255	225	210	8	19 23	22 24	28 28.9
150	290	246	240	8	19 23	22 26	38.2 39.7
200	370	320	290	12	19 23	24 26	73.1 74.1

上段はJIS10Kうす形、下段はJIS10Kの場合です。

■ショックレスバルブ® (衝撃吸収式チェック弁)



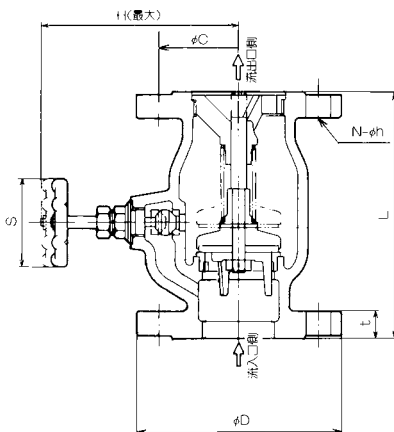
FC製



ナイロンコーティング製

- 損失水頭も少ない衝撃吸収式バルブでウォーターハンマからポンプ・配管を守ります。
- 給水用途にはナイロンコーティング製のご使用をお勧めします。

材 料	FC製		ナイロンコーティング製	
フ ラ ン ジ	JIS10Kうす形	JIS10K	JIS10Kうす形	JIS10K
口 径 (mm)	40~100	40~150	40~100	40~150
最高使用圧力(MPa)	0.69	1.4	0.69	1.4
液 温	80℃以下の清流水	80℃以下の清流水	40℃以下の清流水	40℃以下の清流水
備 考	—		浸出性能基準適合品	



単位：mm

口径	L	D	C	N	h	t	H	S
40	162	140	105	4	15 19	18 20	110	60
50	183	155	120	4	15 19	18 20	140	60
65	200	175	140	4	15 19	18 22	150	70
80	210	185	150	8	15 19	18 22	165	70
100	217	210	175	8	15 19	20 24	180	70
125	255	250	210	8	23	26	180	70
150	280	280	240	8	23	26	193	70

上段はJIS10Kうす形、下段はJIS10Kを示します。