

FV・FVD形 立形渦巻ポンプ

2極

PAT.出願中

■用 途

- 冷温水循環用・一般工業用・一般揚水用

■特 長

- (1)配管の途中に取付けが可能で、設置面積がおさえられます。
(設置面積は横形渦巻ポンプの約1/2(当社比較))。
- (2)独自のケーシング構造*(PAT.出願中)を採用し小形化で、尚且つ高効率を実現。
- (3)優れたメンテナンス性。メカニカルシールのドライ運転を防ぐエア抜きが容易にできます。(PAT.出願中)
- (4)独自の主軸部指入れ防止構造となっており、プロテクター不要で、メカニカルシールの漏れ点検が外部から容易にできます。
- (5)高押込仕様もございます。(FVD形)

※JAST(Just Accorded Stream)構造

調和のとれたスムーズな水の流れを実現し、ケーシングの小形化と高いポンプ効率に寄与します。

■標準仕様

形 式		FV	FVD
揚 液	液 質 液 温	清水 (pH5.8~8.6) 0~80℃ (但し、凍結なきこと)	
材 料	インペラ 主 軸 ケーシング	FC又はCAC406 SUS420J2 FC	
モ ー タ	種 類 電 源 同期回転速度 効 率	全閉外扇屋外形 2極 三相200V・400V 50Hz: 3,000min ⁻¹ 60Hz: 3,600min ⁻¹ プレミアム効率(IE3)	
設 置 場 所	屋内 (周囲温度/湿度、0~40℃/90%RH以下)		
構 造	インペラ 軸 封 軸 受	クローズ メカニカルシール(SiC×カーボン) 密封玉軸受	
フ ラ ン ジ 形 状		JIS10K並形	JIS20K
塗 装 色 (マンセルNo.)	グレー (2.5PB5.1/0.8)		

■許容押込圧力*

FV	(1.4-締切圧力)MPa
FVD	1.6MPa

※仕様表をご覧ください。

■吸込全揚程(20℃)

標準品は押込専用(押込0.1MPa以上)です。
吸込仕様は、別途お問合せください。



渦
巻

■標準付属品

モ	ー	タ	全閉外扇屋外形
ベ	ー	ス	鋼板製

■特殊仕様

材 料 変 更	インペラCAC406
---------	------------

※標準品材料がFCの場合となります。

■特別付属品(オプション)

<ul style="list-style-type: none"> ● スペーサ (他社品からの取替用※) ● 防振架台

※寸法については、P.37をご覧ください。

形式説明

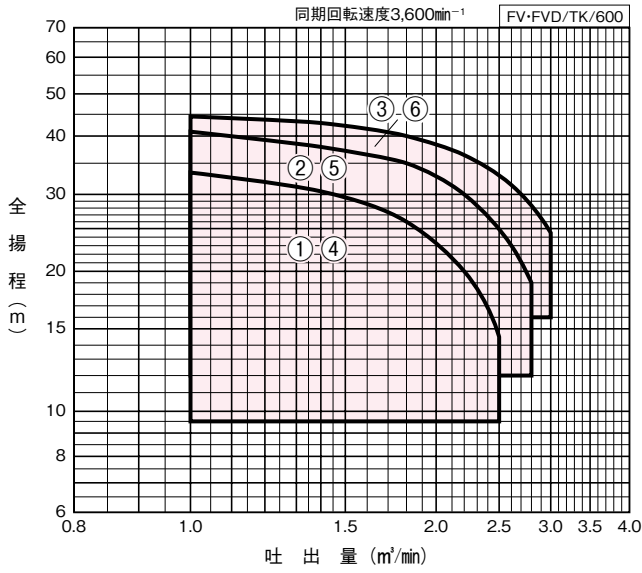
FVD1005C11T4

① ② ③ ④ ⑤

- ①ポンプ形式 (D:高押込)
- ②口径 (mm)
- ③周波数 (5:50Hz 6:60Hz)
- ④モータ出力 (kW)
- ⑤電源 (無記号:200V)
(T4:400V)

適用図

渦巻

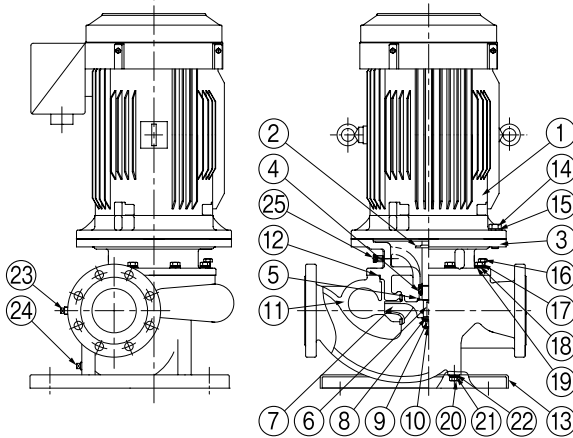


仕様表

口径 mm	符 号	形 式	モータ kW	標準仕様				許容押込 圧力 MPa	防振架台適用表	
				吐出量 m³/min	全揚程 m	吐出量 m³/min	全揚程 m			
100	1	FV1006C11	11	1.0	33.5	2.5	14.5	1.03	PBKV-1015-2305	VP90-J055-A15
	2	FV1006C15	15	1.0	41	2.8	19	0.95		
	3	FV1006C18	18.5	1.0	44.5	3.0	24.5	0.92		
	4	FVD1006C11	11	1.0	33.5	2.5	14.5	1.6		
	5	FVD1006C15	15	1.0	41	2.8	19	1.6		
	6	FVD1006C18	18.5	1.0	44.5	3.0	24.5	1.6		

※最少流量は、0.2m³/minになります。

■部品配置図例

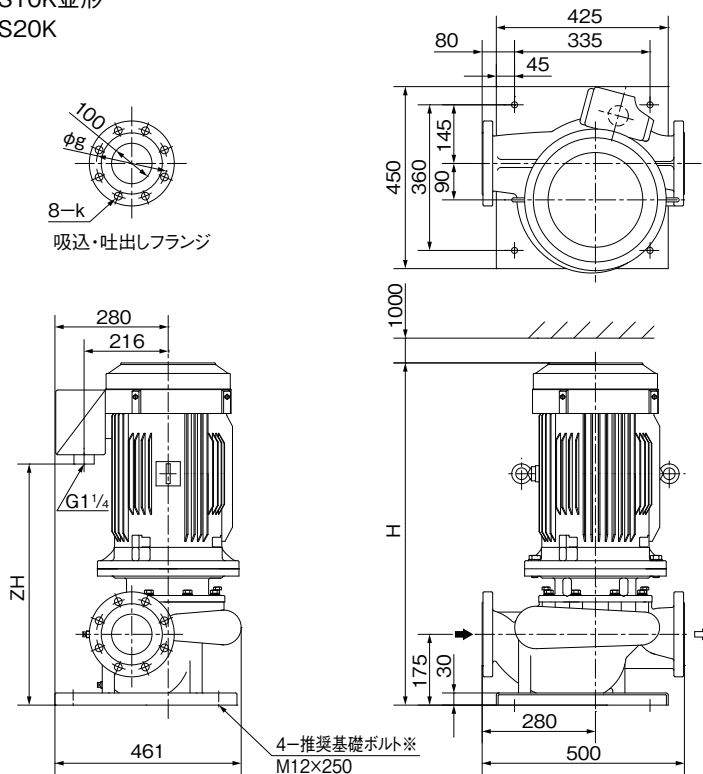


No	名称	材料	No	名称	材料
1	モータ	—	14	ボルト	SUS304
2	水切つば	ゴム	15	平座金	SUS304
3	ケーシングカバー	FC	16	ボルト	SWRM10
4	メカニカルシール	—	17	ボルト	SWRM10
5	ばね受	SUS304	18	ばね座金	SWRH57A
6	キー	SUS403	19	平座金	C2680
7	インペラ	FC又はCAC406	20	ボルト	SWRM10
8	平座金	SUS304	21	ばね座金	SWRH57A
9	ばね座金	SUS304	22	平座金	C2680
10	ナット	SUS304	23	プラグ	SWCH10K
11	ケーシング	FC	24	プラグ	SWCH10K
12	Oリング	ゴム	25	排気弁	—
13	ベース	SPHC			

FV・FVD/HC/000

■寸法図 実施計画に際しましては納入仕様書ご請求ください。

フランジ：FV形 JIS10K並形
FVD形 JIS20K



※基礎ボルトは特別付属品です。別途お買い求めください。

FV・FVD/D/000

単位：mm

口径 mm	形式	モータ 組合せ寸法		フランジ		その他 ZH	質量 kg
		kW	H	g	k		
100	FV(D) 1006C11	11	802	175(185)	19(23)	552	193
	FV(D) 1006C15	15	802	175(185)	19(23)	552	203
	FV(D) 1006C18	18.5	846	175(185)	19(23)	596	220

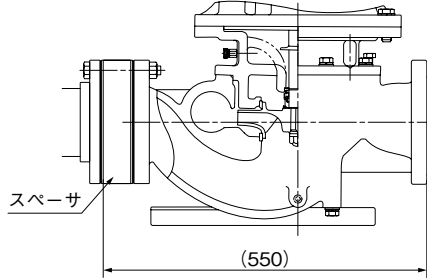
()内はFVD形の場合です。

FV・FVD/d/600

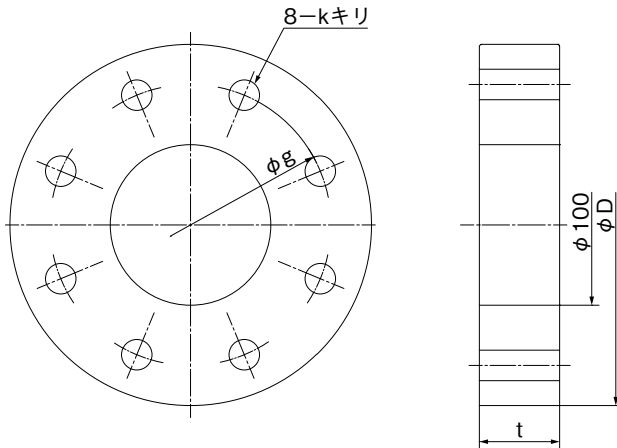
■特別付属品 (オプション)

名称	適用機種	備考
スペーサ 100 (10K並用)	FV用	他社取替用
スペーサ 100 (20K用)	FVD用	他社取替用
防振架台 PBKV-1015-2305	全機種	—
防振架台 VP90-J055-A15	全機種	—

●スペーサ組合せ寸法



●スペーサ寸法



名称	g	D	k	t
スペーサ100(10K並用)	175	210	19	47
スペーサ100(20K用)	185	225	23	45.5