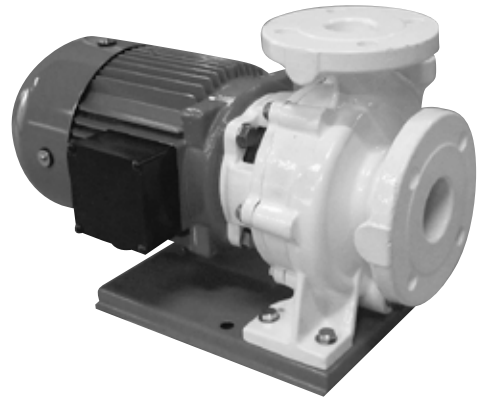


■用 途

- 赤水対策品・ビル給水用・冷却水用・簡易水道用・その他一般給水用

■特 長

- (1) ケーシング等の接液部には赤水対策構造を採用し、耐食性に優れたナイロンコーティングを施すとともに、主軸にはステンレス材、インペラにはCAC材を採用。
- (2) ポンプとモータは一体構造で据付面積が少なく、ポンプ、モータの芯出しも不要です。
- (3) 施工にも便利なナイロンコーティング相フランジ付です。
- (4) 配管を外さずに分解・組立が可能なBack Pull Out構造で保守・点検が容易です。
- (5) 吐出し口がポンプの上部中心にあるため荷重や据付に対して安定・有利です。
- (6) 効率・吸上性能がよく広い範囲にわたって使用いただけます。



■標準仕様

揚 液	液 質	清水 [pH5.8~8.6 固形物・濃度: 50mg/L以下、固形物・径:0.3mm以下]
	液 温	0~40℃ (凍結なきこと)
材 料	インペラ 主 軸 ケーシング	CAC406又はCAC901 SUS304 (接液部) FC+ナイロンコーティング
モ ー タ	種 類 電 源 同期回転速度 効 率	全閉外扇屋外形 三相200V 50Hz:3,000min ⁻¹ 60Hz:3,600min ⁻¹ プレミアム効率 (IE3) ※
設 置 場 所		屋 内
構 造	インペラ 軸 封 軸 受	クローズ メカニカルシール (セラミック×カーボン) 密封玉軸受
フ ラ ン ジ 形 状		JIS10Kうす形
塗 装 色 (マンセルNo.)		ナイロンコーティング部:ホワイト (N-9.5) その他:グレー (2.5PB5.1/0.8)

※60Hzの5.5kW品は高効率

■許容押込圧力※

(0.7—締切圧力) MPa

※仕様表をご覧ください。

■吸込全揚程 (20℃)

—6m以内

■標準付属品

モ	—	タ	全閉外扇屋外形 (ポンプは屋内設置)
ベ	—	ス	鋼板製又は鑄鉄製

■特殊仕様

電 圧 変 更	例	400V or 440V
塗 装 色 変 更	グレー→指定色 (ナイロンコーティング部以外)	

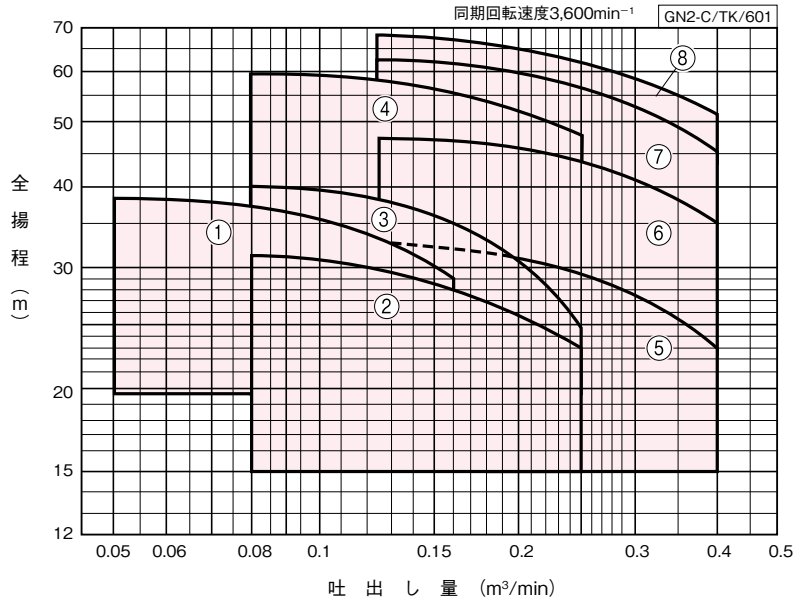
■特別付属品 (オプション)

- チェック弁
- スルース弁
- フート弁
- 圧力計
- 連成計
- 防振架台
- 防振継手
- パイプサイレンサー
- 可とう管
- 凍結防止ヒータ
- ヒータ取付配管セット
- 基礎ボルト
- 相フランジセット

形式説明	① ポンプ形式	④ E: トップランナーモータ
GN2-325CE0.75	② 吸込口径 (mm)	⑤ モータ出力 (kW)
① ② ③ ④ ⑤	③ 周波数 (5: 50Hz 6: 60Hz)	

GN2-C形

適用図

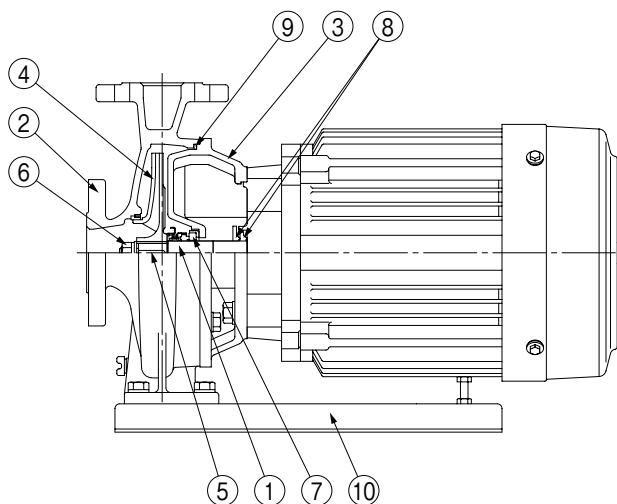


仕様表

GN2-C/SI/604

口径 吸込×吐出し mm	符号	形 式	出力 kW	標 準 仕 様				許容押込 圧力 MPa	防振架台適用表	
				吐出し量 m ³ /min	全揚程 m	吐出し量 m ³ /min	全揚程 m			
32	1	GN2-326CE1.5	1.5	0.05	38.5	0.16	29.5	0.31	PBKV-50-404-03	PX-60Z
	2	GN2-406CE1.5	1.5	0.08	31.5	0.25	23	0.37	PBKV-50-404-03	PX-60Z
	3	GN2-406CE2.2	2.2	0.08	40	0.25	24.5	0.28	—	PX-60Z
	4	GN2-406CE3.7	3.7	0.08	59	0.25	47.5	0.088	QRE-01A	PX-60Z
50×40	5	GN2-506CE2.2	2.2	0.125	33	0.4	23	0.36	—	PX-60Z
	6	GN2-506CE3.7	3.7	0.125	47.5	0.4	35	0.21	QRE-01A	PX-60Z
	7	GN2-506CE5.5	5.5	0.125	62	0.4	45	0.049	QRE-01A	PX-60Z
	8	GN2-506CE7.5	7.5	0.125	67.5	0.4	51.5	0.049	QRE-01A	PX-60Z

■部品配置図例 ポンプの図は代表図であり、機種によって異なる場合があります。



モータ出力3.7kW以上のベースは鋳鉄製となります。

No	名 称	材 料	No	名 称	材 料
1	モータ主軸	SUS304(接液部)	6	ナット	SUS304
2	ケーシング	FC200	7	メカニカルシール	モータ側:セラミック ポンプ側:カーボン
3	ケーシングカバー	FC200	8	水切つば	CR
4	インペラ	CAC901又はCAC406	9	Oリング	NBR
5	キー	SUS304	10	ベース	FC150又はSPCC

GN2-C/HC/003

GN2-C形

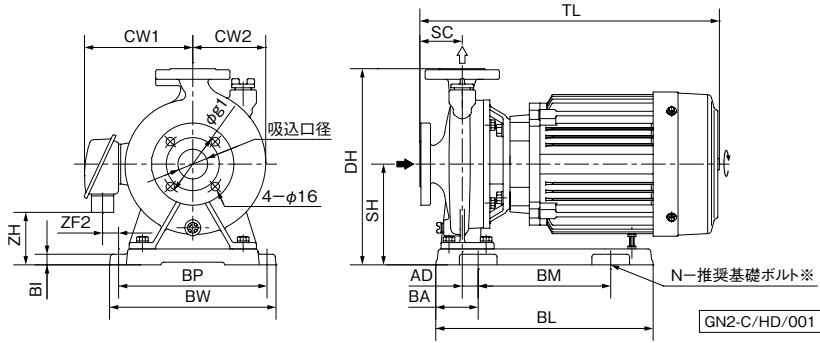
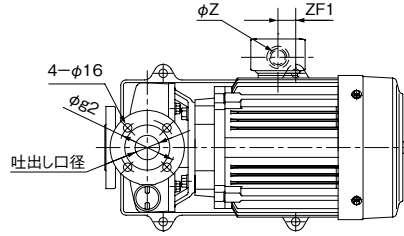
■寸法図 実施計画に際しましては納入仕様書をご請求ください。

フランジ：JIS10Kうす形

●フランジ寸法

単位：mm

口径 吸込×吐出し	g1	g2
32	100	100
40×32	105	100
50×40	120	105



※基礎ボルトは特別付属品です。別途お買い求めください。
 ・推奨基礎ボルトサイズ：M10×125、但し3.7kW以上はM12×160。

単位：mm

口径 吸込×吐出し	形 式	出力 kW	ポンプ SC	ベース							組合せ寸法										質量 kg
				BI	BL	BA	BM	BP	BW	DH	SH	TL	CW1	CW2	AD	ZF1	ZF2	ZH	Z	N	
32	GN2-326CE1.5	1.5	65	18	250	110	—	160	200	270	130	424	128	120	75	-85	20	76	G3/4	2	34
	GN2-406CE1.5	1.5	65	18	250	110	—	160	200	270	130	427	128	120	75	-86	20	76	G3/4	2	35
	GN2-406CE2.2	2.2	80	18	250	110	—	160	200	290	130	439	128	120	75	-85	20	76	G3/4	2	40
40×32	GN2-406CE3.7	3.7	80	20	341	71	200	250	284	327	167	486	167	120	20	6	7	80	G3/4	4	52
	GN2-506CE2.2	2.2	80	18	250	110	—	160	200	270	130	439	128	120	75	-85	20	76	G3/4	2	39
	GN2-506CE3.7	3.7	80	20	341	71	200	250	284	327	167	486	167	—	20	6	7	80	G3/4	4	53
	GN2-506CE5.5	5.5	80	20	410	80	250	280	314	370	190	549	194	—	30	7	18	99	G1	4	70
50×40	GN2-506CE7.5	7.5	80	20	410	80	250	280	314	370	190	565	206	—	30	34	30	99	G1	4	91

③CW2 ≤ 1/2 BWの場合はCW2を省略。また、表中のマイナス寸法は、図と反対方向を表します。

GN2-C/Hd/601

■専用モータ特性…巻末を参照ください。

■特別付属品（オプション）…P.568、P.569を参照ください。