

■用 途

●汚水・汚物・湧水の排水用・ピット排水用・雑排水用・浄化槽排水用

■特 長

- (1)軽くて取り扱いが容易な汚水・汚物用水中ポンプです。
- (2)ステンレス製フレームモータ・樹脂部品の採用により長寿命を実現しました。
- (3)L・LNタイプは起動・停止水位調整が可能です。
- (4)インペラ・ケーシングなどには、ガラス繊維入り強化樹脂、モータはオートカット内蔵(0.15S、0.25Sはクリクソン)で安心です。
- (5)異物通過性能に優れたボルテックスタイプ、しかも高い揚水性能を發揮します。
- (6)二重軸封式でモータへの浸水を防止しています。
- (7)フロートスイッチ付の自動型(-L) および自動交互内蔵型(-LN)があります。
- (8)自動交互内蔵型は自動型と組合せて、制御盤なしで自動交互運転を行います。また異常増水時には並列運転を行います。万一、一方のポンプが故障しても他方のポンプが単独運転を行います。

■標準仕様

揚 液	液 質	汚水・汚物水 (pH5~9)
液 温		0~40℃
材 料	インペラ	樹脂
	主 軸	SUS304(接液部)
	ケーシング	樹脂
モ ー タ	種 類	乾式水中モータ
	電 源	単相100V (0.4kW以下:コンデンサ始動) 三相200V
	同期回転速度	50Hz:3,000min ⁻¹ 60Hz:3,600min ⁻¹
ポンプ設置最大水深		5m、8m (1.5kW以上)
構 造	インペラ	ボルテックスタイプ
	軸 封	ダブルメカニカルシール (接液側:SiC×SiC モータ側:セラミック×カーボン)
	封 入 油	タービン油
	軸 受	密封玉軸受
相 フ ラ ン ジ 形 状		専用フランジ (0.75kW以下:ひし 1.5kW以上:角)

■種 類

運 転 方 式	形 式
非 自 動 型	WUO(3)形
自 動 型	WUO(3)-L形
自動交互内蔵型*	WUO(3)-LN形

※自動型と組合せて自動交互並列運転が可能です。

■異物通過能力 ※異物とはJISB8325による変形自在の軟弱物で砂利等は除く。

口 径 (mm)	異物 (球) の径 (mm)
40	35
50	35
65	35 (2.2kW以上は40)
80	40



インペラ



WUO(3)形



WUO(3)-L形



WUO(3)-LN形

■標準付属品

水 中 ケ ー ブ ル	0.75kW以下:6m 1.5kW以上:10m
相 フ ラ ン ジ	1組 (パッキン、ボルト付)
液 面 ス イ ッ チ	フロートスイッチ付の場合 (-L、-LN形)

■特殊仕様

電 圧 変 更	例 400V (三相0.25kW以上)
ケ ー ブ ル 延 長	単相用最大20m、三相用最大 40m
封 入 油 変 更	食品添加物規格合格オイル

■特別付属品 (オプション)

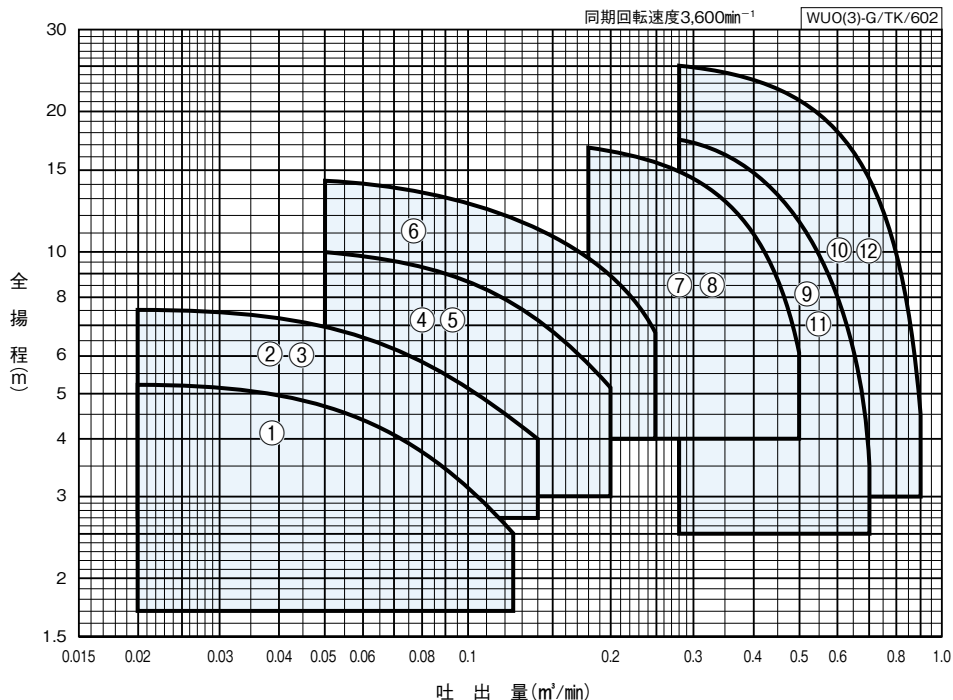
- 制御盤 ●ホースカップリング ●EBA形満水警報盤
- EFS形排水用ポンプ故障検出装置
- フロートスイッチ ●着脱装置 (樹脂製)
- SUSチェーン (シャックル付) 2.5m、4m (1.5kW以上のみ)

形式説明

WUO(3)-405-0.15SL(G)

- | | | | | | |
|--------|----------|----------------------|-------------|---------------------------|---|
| ① | ② | ③ | ④ | ⑤ | ⑥ |
| ①ポンプ形式 | ②口径 (mm) | ③周波数 (5:50Hz 6:60Hz) | ④モータ出力 (kW) | ⑤電源 { S:単相
T又は無記号:三相 } | ⑥運転方式 { 無記号:非自動型
L:自動型
LN:自動交互内蔵型 } |

■適用図



■仕様表

運転方式	口径 mm	符 号	形 式	モータ kW	電源 V	標準仕様			
						吐出量		全揚程	
						m³/min	m	m³/min	m
非自動型	40	1	WUO3-406-0.15S	0.15	单相100	0.02	5.2	0.125	2.5
		2	WUO3-406-0.25S	0.25	单相100	0.02	7.5	0.14	4
		3	WUO3-406-0.25T	0.25	三相200	0.02	7.5	0.14	4
	50	4	WUO3-506-0.4SG	0.4	单相100	0.05	10	0.2	5.2
		5	WUO3-506-0.4TG	0.4	三相200	0.05	10	0.2	5.2
		6	WUO3-506-0.75G	0.75	三相200	0.05	14.2	0.25	6.8
		7	WUO-506-1.5 ※1	1.5	三相200	0.18	16.8	0.5	6
	65	8	WUO-656-1.5 ※1	1.5	三相200	0.18	16.8	0.5	6
		9	WUO-656-2.2 ※2	2.2	三相200	0.28	17.5	0.7	3.8
		10	WUO-656-3.7 ※3	3.7	三相200	0.28	25	0.9	4.5
	80	11	WUO-806-2.2 ※2	2.2	三相200	0.28	17.5	0.7	3.8
		12	WUO-806-3.7 ※3	3.7	三相200	0.28	25	0.9	4.5
自動型・自動交互内蔵型	40	1	WUO3-406-0.15S _{LN} G	0.15	单相100	0.02	5.2	0.125	2.5
		2	WUO3-406-0.25S _{LN} G	0.25	单相100	0.02	7.5	0.14	4
		3	WUO3-406-0.25T _{LN} G	0.25	三相200	0.02	7.5	0.14	4
	50	4	WUO3-506-0.4S _{LN} G	0.4	单相100	0.05	10	0.2	5.2
		5	WUO3-506-0.4T _{LN} G	0.4	三相200	0.05	10	0.2	5.2
		6	WUO3-506-0.75 _{LN} G	0.75	三相200	0.05	14.2	0.25	6.8
		7	WUO-506-1.5 _{LN} G	1.5	三相200	0.18	16.8	0.5	6
	65	8	WUO-656-1.5 _{LN} G	1.5	三相200	0.18	16.8	0.5	6
		9	WUO-656-2.2 _{LN} G	2.2	三相200	0.28	17.5	0.7	3.8
		10	WUO-656-3.7 _{LN} G	3.7	三相200	0.28	25	0.9	4.5
	80	11	WUO-806-2.2 _{LN} G	2.2	三相200	0.28	17.5	0.7	3.8
		12	WUO-806-3.7 _{LN} G	3.7	三相200	0.28	25	0.9	4.5

※1~3の銘板形式は次のようになります。(自動型は末尾にL、自動交互内蔵型はLNが付きます) ポンプ単体の仕様です。
 ※1 WUO-506/656-1.5
 ※2 WUO-656/806-2.2
 ※3 WUO-656/806-3.7

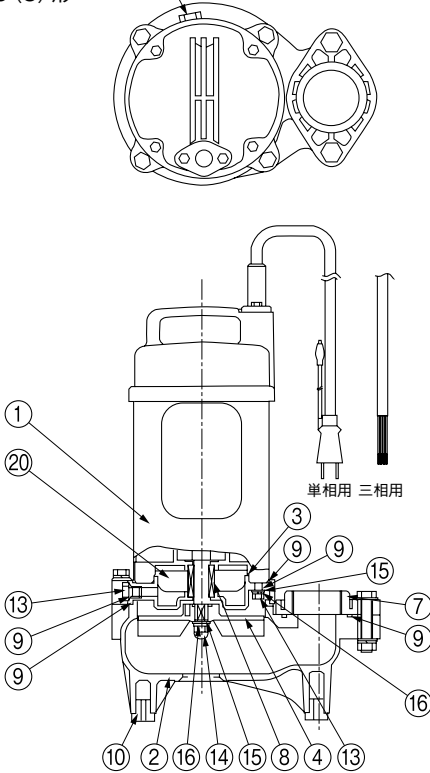
㊦自動交互内蔵型は、自動型と組合せてご使用ください。自動交互並列運転が可能です。

排水水中

■部品配置図例

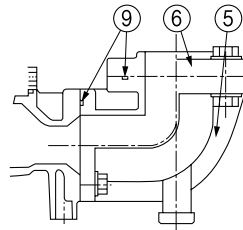
●WUO (3) 形

オイル口



No	名 称	材 料
1	水中モータ	—
2	ケーシングカバー	樹脂
3	ケーシングカバー	樹脂
4	インペラ	樹脂
5	連結曲管	樹脂
6	角フランジ	樹脂
7	ひしフランジ	樹脂
8	メカニカルシール	—
9	Oリング	ゴム
10	パッキン	ゴム
11	くぼみ先ねじ	SUS304
12	なべ小ねじ	SUS304
13	ボルト	SUS304
14	ナット	SUS304
15	平座金	SUS304
16	ばね座金	SUS304
17	クランプ	樹脂
18	ロッド	樹脂
19	フロートスイッチ	—
20	タービン油	—

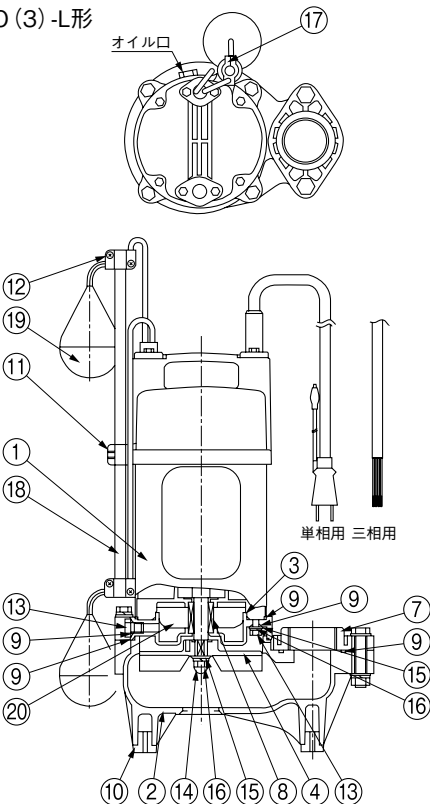
WUO(3)-G/HC/000



1.5kW以上の場合

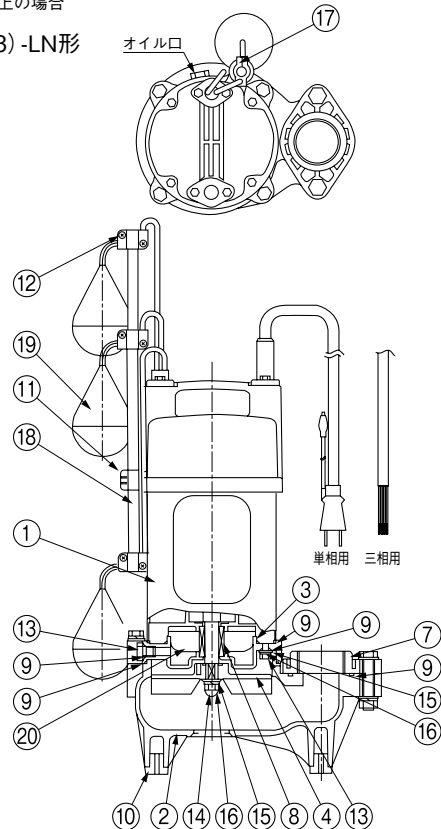
●WUO (3) -L形

オイル口



●WUO (3) -LN形

オイル口



■寸法図 実施計画に際しましては納入仕様書ご請求ください。

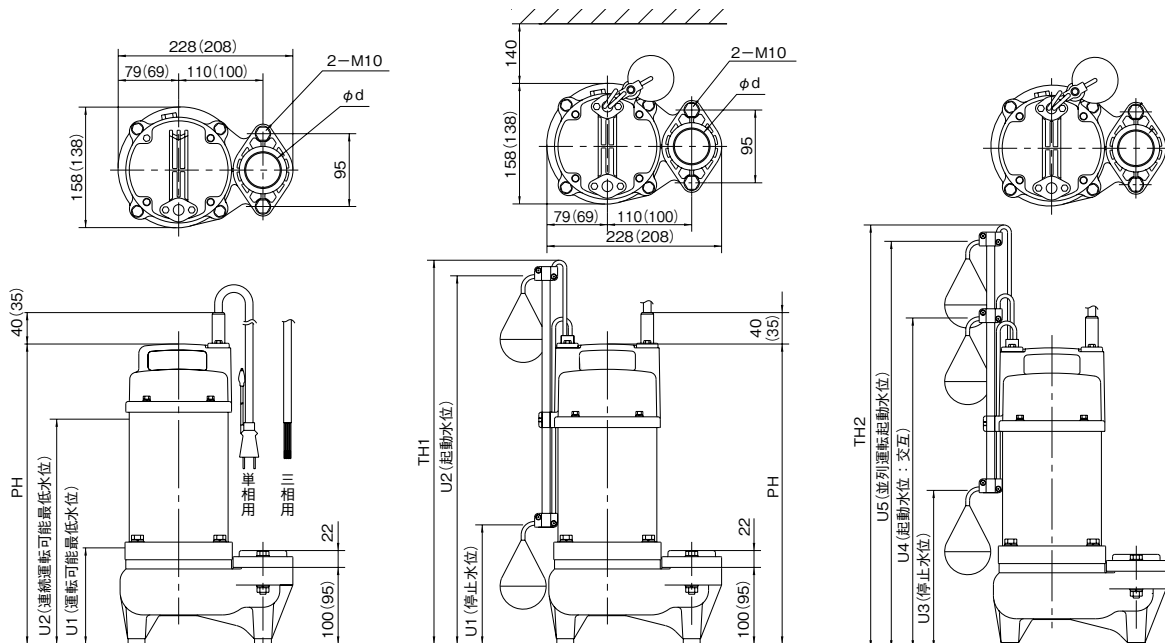
0.75kW以下

●フランジタイプ

・WU03形

・WU03-L形

・WU03-LN形



()内は0.25kW以下の場合です。

WU0(3)-G/D/010

単位：mm

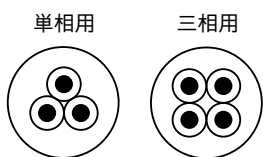
運転方式	口径 d	形式	モータ		ポンプ			水位※					質量 kg
			kW	V	PH	TH1	TH2	U1	U2	U3	U4	U5	
非自動型	40	WU03-406-0.15S	0.15	単相100	360	—	—	140	256	—	—	—	5.5
		WU03-406-0.25S	0.25	単相100	370	—	—	140	256	—	—	—	6.0
		WU03-406-0.25T	0.25	三相200	360	—	—	140	240	—	—	—	5.1
	50	WU03-506-0.4SG	0.4	単相100	385	—	—	140	270	—	—	—	9.2
		WU03-506-0.4TG	0.4	三相200	370	—	—	140	250	—	—	—	8.0
		WU03-506-0.75G	0.75	三相200	390	—	—	140	270	—	—	—	9.5
自動型 自動交互内蔵型	40	WU03-406-0.15S _{LN} G	0.15	単相100	414	550	585	190	512	240	462	562	5.9/6.0
		WU03-406-0.25S _{LN} G	0.25	単相100	424	550	585	190	512	240	462	562	6.4/6.5
		WU03-406-0.25T _{LN} G	0.25	三相200	414	534	569	174	496	224	446	546	5.5/5.6
	50	WU03-506-0.4S _{LN} G	0.4	単相100	405	535	570	175	500	225	450	550	9.4/9.5
		WU03-506-0.4T _{LN} G	0.4	三相200	390	515	550	155	480	205	430	530	8.2/8.3
		WU03-506-0.75 _{LN} G	0.75	三相200	410	535	570	175	500	225	450	550	9.7/9.8

③自動型・自動交互内蔵型の質量は、自動型/自動交互内蔵型です。

※自動型のU1～U5の値は出荷時設定です。起動・停止水位の変更が可能です。(取扱説明書記載範囲値)

WU0(3)-G/d/610

●ケーブルサイズ



モータ		ケーブル			材料
		サイズ(mm ²)	芯線数	外径(mm)	
0.15S	単相100	0.75	3	9.2	600Vビニル絶縁ビニル キャブタイヤケーブル (VCT)
0.25S	単相100		4	9.9	
0.25T	三相200		3	9.2	
0.4S	単相100		4	9.9	
0.4T	三相100		1.25	4	
0.75	三相200				

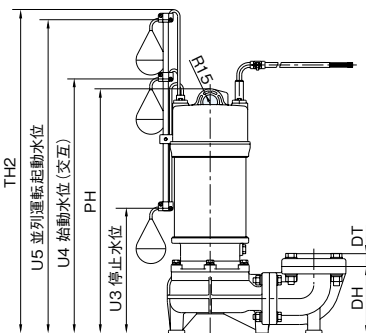
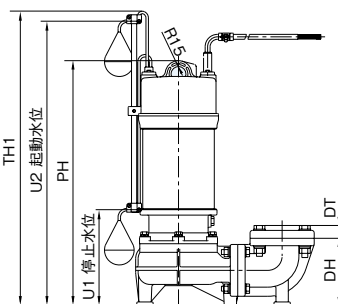
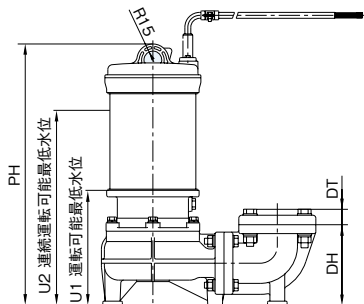
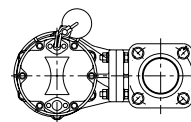
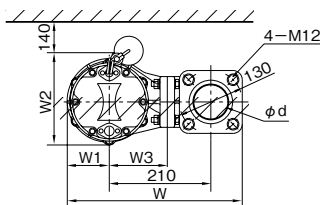
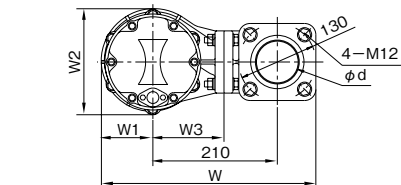
1.5kW以上

●フランジタイプ

・WUO形

・WUO-L形

・WUO-LN形



WUO(3)-G/D/020

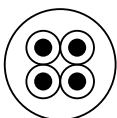
単位: mm

運転方式	口径 d	形 式	モータ kW	電源 V	ポン プ							水 位 ※					質量 kg		
					PH	TH1	TH2	DH	W	W1	W2	W3	DT	U1	U2	U3		U4	U5
非 自 動 型	50	WUO-506-1.5	1.5	三相200	442	—	—	137	362	87	179	120	26	195	330	—	—	—	15.5
	65	WUO-656-1.5	1.5	三相200	442	—	—	137	362	87	179	120	26	195	330	—	—	—	15.5
		WUO-656-2.2	2.2	三相200	514	—	—	160	372	97	216	130	26	195	400	—	—	—	20.0
		WUO-656-3.7	3.7	三相200	551	—	—	160	372	97	216	130	26	195	440	—	—	—	25.8
	80	WUO-806-2.2	2.2	三相200	514	—	—	160	372	97	216	130	30	195	400	—	—	—	20.0
WUO-806-3.7		3.7	三相200	551	—	—	160	372	97	216	130	30	195	440	—	—	—	25.8	
自 動 交 互 内 蔵 型	50	WUO-506-1.5 _{ENG}	1.5	三相200	497	600	660	137	362	87	191	120	26	195	577	255	517	637	16.5
	65	WUO-656-1.5 _{ENG}	1.5	三相200	497	600	660	137	362	87	191	120	26	195	577	255	517	637	16.5
		WUO-656-2.2 _{ENG}	2.2	三相200	549	750	810	160	372	97	216	130	26	195	727	255	647	787	21.0
		WUO-656-3.7 _{ENG}	3.7	三相200	586	750	810	160	372	97	216	130	26	195	727	255	647	787	26.8
	80	WUO-806-2.2 _{ENG}	2.2	三相200	549	750	810	160	372	97	216	130	30	195	727	255	647	787	21.0
WUO-806-3.7 _{ENG}		3.7	三相200	586	750	810	160	372	97	216	130	30	195	727	255	647	787	26.8	

※自動型のU1～U5の値は出荷時設定です。起動・停止水位の変更が可能です。(取扱説明書記載範囲内)

WUO(3)-G/d/620

●ケーブルサイズ



モータ		ケ ー ブ ル			材 料
kW		サイズ(mm ²)	芯線数	外径(mm)	
1.5	三相 200	1.25	4	11	600Vビニル絶縁ビニル キャブタイヤケーブル (VCT)
2.2	三相 200				
3.7	三相 200	2	11.7		

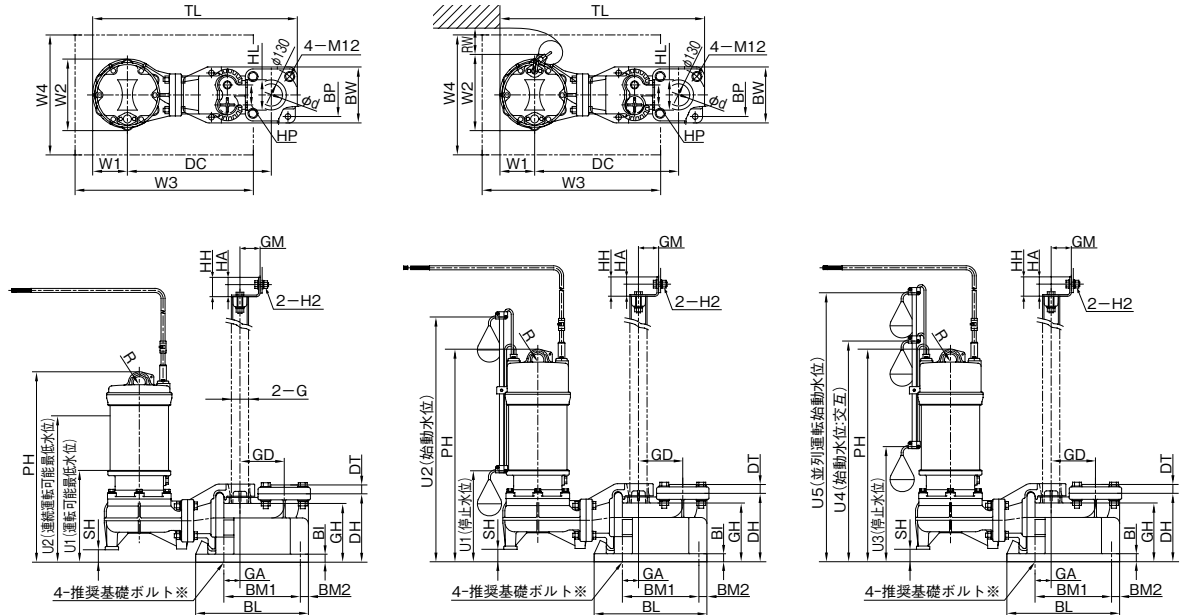
1.5kW以上 (0.75kW以下につきましてはP.280の着脱装置寸法を参照ください。)

●着脱タイプ

・WUO形

・WUO-L形

・WUO-LN形



※基礎ボルトは特別付属品です。別途お買い求めください。 WUO(3)-G/D/030

単位：mm

運転形式	口径 d	形 式	モーター kW	ポンプ・組合せ寸法							水 位 ※					その他		ポンプ質量 kg
				PH	SH	DC	TL	W1	W2	U1	U2	U3	U4	U5	RW	R		
非自動型	50	WUO-506-1.5	1.5	473	31	360	512	87	179	226	360	-	-	-	15	14.2		
		WUO-656-1.5	1.5	473	31	360	512	87	179	226	360	-	-	-	15	14.2		
		WUO-656-2.2	2.2	540	26	390	552	97	216	221	426	-	-	-	15	18.7		
	65	WUO-656-3.7	3.7	577	26	390	552	97	216	221	426	-	-	-	15	24.5		
		WUO-806-2.2	2.2	540	26	390	552	97	216	221	426	-	-	-	15	18.7		
		WUO-806-3.7	3.7	577	26	390	552	97	216	221	426	-	-	-	15	24.5		
自動型 自動交互内蔵型	50	WUO-506-1.5 _{tnG}	1.5	528	31	360	512	87	191	226	608	286	548	668	140	15	15.0/15.2	
		WUO-656-1.5 _{tnG}	1.5	528	31	360	512	87	191	226	608	286	548	668	140	15	15.0/15.2	
	65	WUO-656-2.2 _{tnG}	2.2	575	26	390	552	97	216	221	753	281	673	813	140	15	19.5/19.7	
		WUO-656-3.7 _{tnG}	3.7	612	26	390	552	97	216	221	753	281	673	813	140	15	25.3/25.5	
	80	WUO-806-2.2 _{tnG}	2.2	575	26	390	552	97	216	221	753	281	673	813	140	15	19.5/19.7	
		WUO-806-3.7 _{tnG}	3.7	612	26	390	552	97	216	221	753	281	673	813	140	15	25.3/25.5	

※自動型のU1～U5の値は出荷時設定です。起動・停止水位の変更が可能です。(取扱説明書記載範囲値)

■着脱装置部

単位：mm

口径 d	着 脱 装 置										ガ イ ド					支 え					マンホール		備 考
	DH	DT	ベース寸法						推奨 基礎ボルト	GH	GA	GD	GP	G※	HH	HA	GM	HL	HP	H2	W3	W4	
			BI	BL	BM1	BM2	BP	BW															
50	170	22	20	280	190	20	110	140	M12×160	146	40	110	50	32A	48	30	50	76	50	M10	450	250(300)	—
65	170	26	20	280	190	20	110	140	M12×160	146	40	110	50	32A	48	30	50	76	50	M10	450	250(300)	1.5kW
	185	26	25	310	210	25	130	165	M16×200	161	55	115	60	40A	60	35	60	85	50	M12	500	300(350)	2.2、3.7kW
80	185	30	25	310	210	25	130	165	M16×200	161	55	115	60	40A	60	35	60	85	50	M12	500	300(350)	—

()内は-L、-LN形の場合です。

WUO(3)-G/d/630

※配管用ステンレス鋼管を使用する場合は、スケジュール40をご使用ください。

●ケーブルサイズ

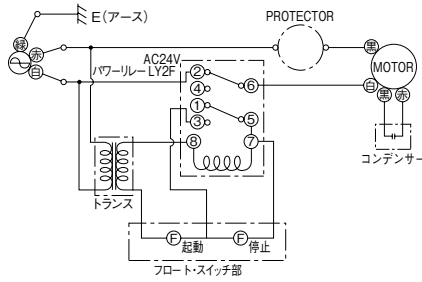
フランジタイプと同じです。

■専用モータ特性…巻末を参照してください。

■フロートスイッチ付結線図

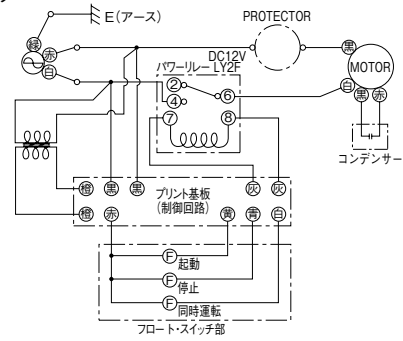
・-L形

●単相

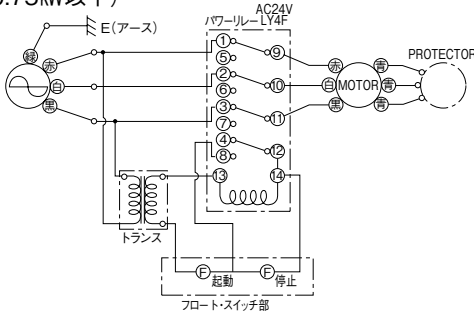


・-LN形

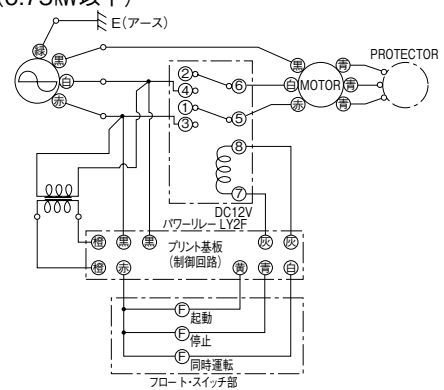
●単相



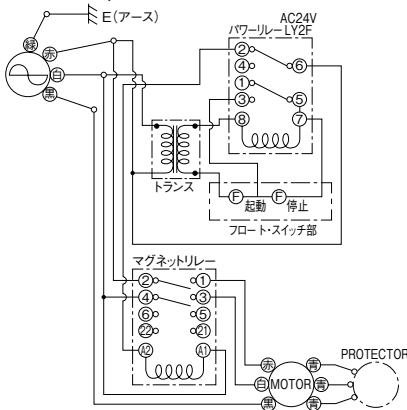
●三相 (0.75kW以下)



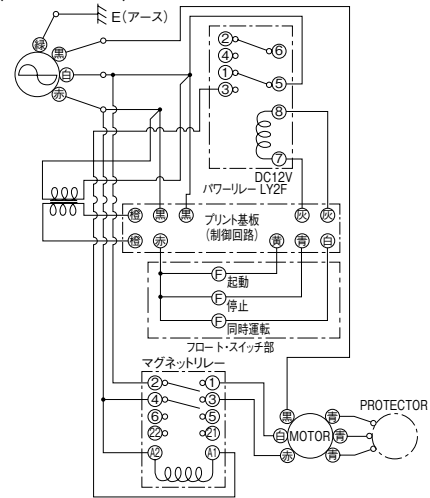
●三相 (0.75kW以下)



●三相 (1.5~3.7kW)



●三相 (1.5~3.7kW)



L形ポンプ

動作順序	1	2	3	4	5(=1)
上部フロート	向き 接点	下向き 閉路	下向き 閉路	上向き 閉路	下向き 閉路
下部フロート	向き 接点	下向き 閉路	上向き 閉路	上向き 閉路	下向き 閉路
ポンプ	停止	停止	運転	運転	停止

LN形ポンプ

動作順序	1	2	3	4	5	6	7
上部フロート	向き 接点	下向き 閉路	下向き 閉路	下向き 閉路	下向き 閉路	下向き 閉路	下向き 閉路
中間フロート	向き 接点	下向き 閉路	下向き 閉路	上向き 閉路	下向き 閉路	下向き 閉路	上向き 閉路
下部フロート	向き 接点	下向き 閉路	上向き 閉路	上向き 閉路	下向き 閉路	上向き 閉路	上向き 閉路
ポンプ	停止	停止	運転	運転	停止	停止	停止

この間L形ポンプが運転。LN形ポンプは1回休み。但し上部フロートが上向きになった時は、運転です。

	8	9	10	11	12(=1)
下部フロート	向き 閉路	下向き 閉路	下向き 閉路	下向き 閉路	下向き 閉路
中間フロート	向き 閉路	下向き 閉路	上向き 閉路	下向き 閉路	下向き 閉路
下部フロート	向き 閉路	上向き 閉路	上向き 閉路	上向き 閉路	下向き 閉路
ポンプ	停止	停止	運転	運転	停止

※フロートスイッチ付の詳細な動作説明は、P.373をご参照ください。

■特殊仕様

- 水中ケーブル延長

モータ kW	ケーブル長さ			
	10m付	20m付	30m付	40m付
0.15S	○	○	—	—
0.25S、0.4S	○	○	—	—
0.25T~0.75	○	○	○	○
1.5	—	○	○	○
2.2、3.7	—	○	○	○

■特別付属品(オプション)

- ホースカップリング

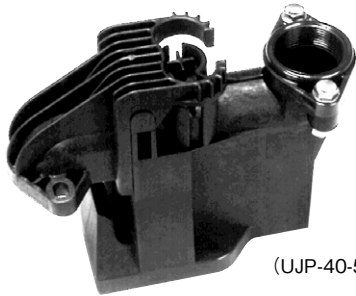


口径 mm	適用	品名
32	32φ用	ホースカップリング32
40		ホースカップリング40
50	0.75kW以下※	ホースカップリング50

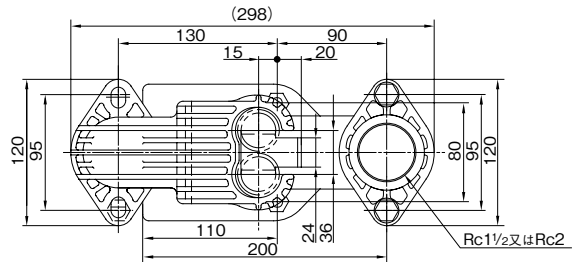
※1.5kWは連結曲管と組合せてご使用ください。

- 制御盤、フロートスイッチなどその他の特別付属品はP.375参照ください。

- 着脱装置(樹脂製)



(UJP-40-5K)



口径 mm	形式	備考
40	UJP-40-5K	
50	UJP-50-5K	0.75kW以下
	UJP-50-7K	1.5kW用※
65	UJP-65-7K	1.5kW用※
	UJP-65B-7K	2.2kW以上※
80	UJP-80-7K	※

※連結直管とあわせて使用ください。

UJP-5Kはポンプ吊り下げ用ロープが付属されます。

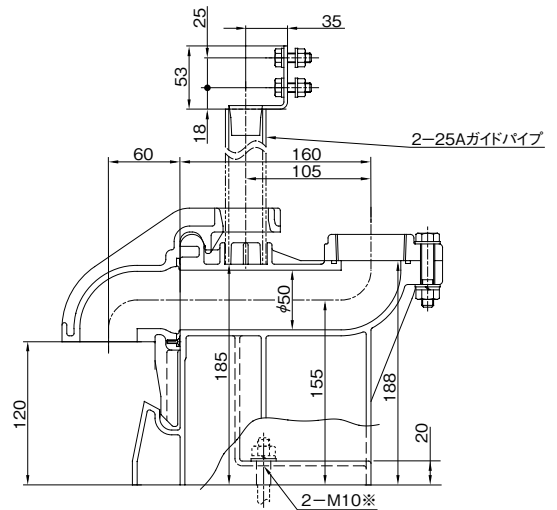
① 汚物用逆止弁は槽外の配管にて取付けてください。

② ガイドパイプは付属しておりません。P.373の適用表を参考に別途お問い合わせください。

- 連結直管

- ・ポンプ吊り下げロープ付

適用	連結直管
UJP-50-7K UJP-65-7K	65×70
UJP-65B-7K UJP-80-7K	80×75



※基礎ボルトは特別付属品です。別途お問い合わせください。

UJP 40/50-5K

③ ガイドパイプに配管用ステンレス鋼管を使用する場合にはスケジュール20Sをご使用ください。

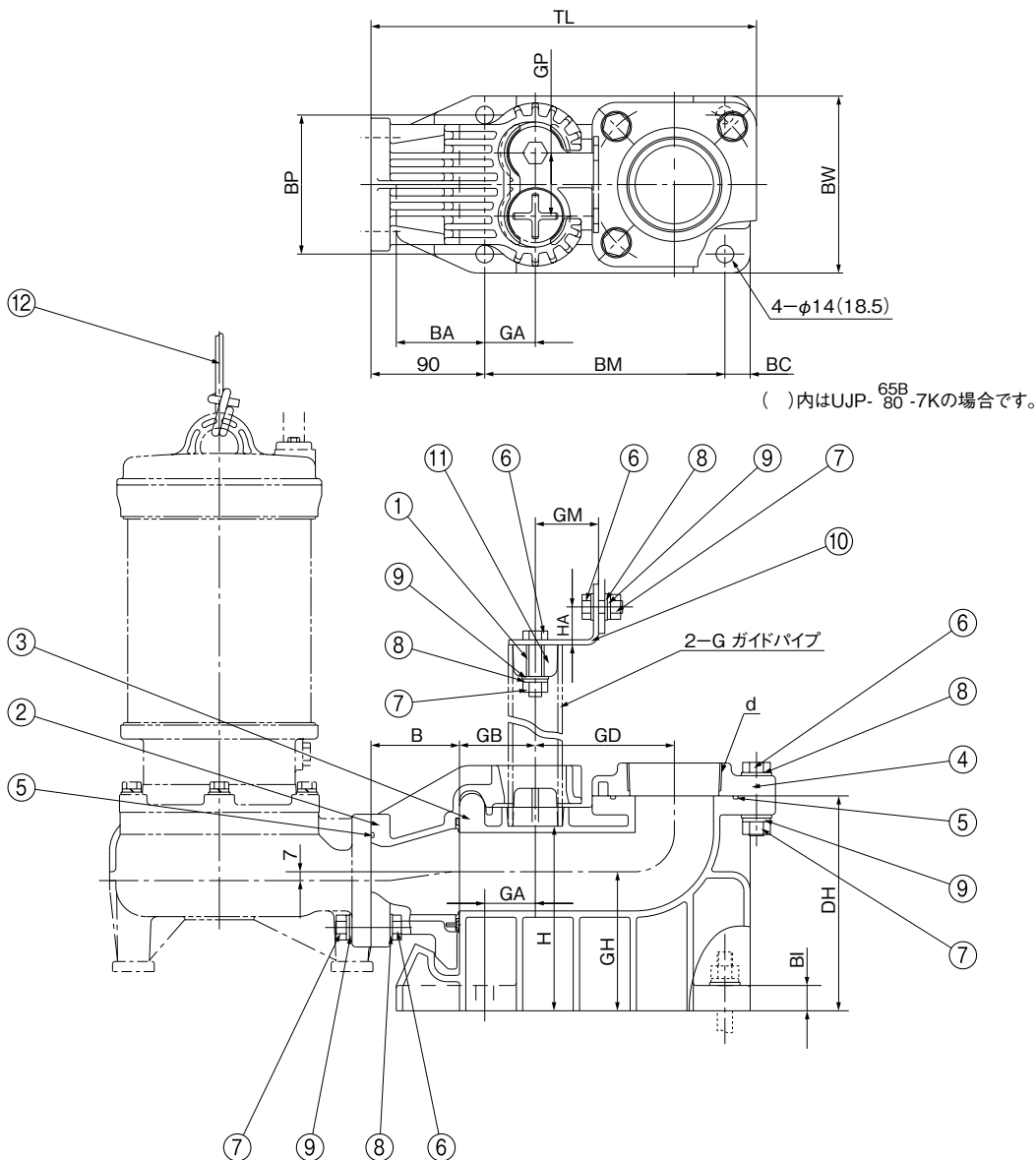
- ・UJP-7K形の外形寸法はP.281参照ください。

- SUSチェーン (UJP-7K用)

2.5m、6m

■部品配置図例・寸法図 実施計画に際しましては納入仕様書ご請求ください。

●UJP-7K形



※基礎ボルトは特別付属品です。別途お買い求めください。

適用ガイドパイプ

No	名称	材料	No	名称	材料
1	直管	SUS304	7	ナット	SUS304
2	連結直管	樹脂	8	平座金	SUS304
3	ベース付連結管	樹脂	9	ばね座金	SUS304
4	角フランジ	樹脂	10	支え	SUS304-CP
5	Oリング	ゴム	11	クッション	ゴム
6	ボルト	SUS304	12	ロープ	ビニル

着脱装置	配管用ステンレス鋼管
UJP-50-7K	32A×スケジュール20S
	32A×スケジュール40
UJP-65B-80-7K	40A×スケジュール20S
	40A×スケジュール40

単位：mm

口径(d)	形式	BM	BA	BC	BP	BW	BI	HA	H	DH	GH	GA	GB	GD	GM	GP	G	TL	B
50	UJP-50-7K	190	70	20	110	140	20	30	146	170	110	40	60	110	50	50	32	305	70
65	UJP-65-7K	190	70	20	110	140	20	30	146	170	110	40	60	110	50	50	32	305	70
65	UJP-65B-7K	210	75	25	130	165	25	35	161	185	120	55	70	115	60	60	40	325	75
80	UJP-80-7K	210	75	25	130	165	25	35	161	185	120	55	70	115	60	60	40	325	75

UJP/HX/000