

■用 途

- 海水用・海水の取水・循環用・魚介類の養殖場・加工場・各種雑排水用

■特 長

- (1)L・LNタイプは起動・停止水位調整が可能。
- (2)接液部の金属部分には、チタンを採用し、ポンプ部には樹脂を採用しており腐食に強く軽量で取扱いも容易です。
- (3)インペラ、ケーシングなど強度の必要な樹脂部品は、ガラス繊維入り強化樹脂を使用しています。
- (4)ボルテックスタイプのため異物通過性能に優れ、しかも高い揚水性能を発揮します。
- (5)モータはオートカット内蔵で焼損を防止します。
- (6)インペラは、異物のつまりにくい片面オープンインペラを採用。またストレーナもワンタッチ式でメンテナンスも容易です。(0.75kW以下)
- (7)2重軸封式でモータへの浸水を防止。

■標準仕様

揚 液	液 質	海水・汚水 (pH5~9)
	液 温	0~40℃ (凍結なきこと)
材 料	インペラ	樹脂
	主 軸	チタン (接液部)
	ケーシング	樹脂
モ ー タ	種 類	乾式水中モータ (オートカット内蔵)
	電 源	単相100V 三相200V
	同期回転速度	50Hz:3,000min ⁻¹ 60Hz:3,600min ⁻¹
ポン プ 最大 水深	5m	
構 造	インペラ	ボルテックスタイプ
	軸 封	ダブルメカニカルシール (接液側:SiC×SiC※ (モータ側:セラミック×カーボン))
	封 入 油	タービン油 (WUZ2)、流動パラフィン (WUZ3)
	軸 受	密封玉軸受
相 フ ラ ン ジ 形 状	専用フランジ	

※WUZ2形はSiC×カーボン

■異物通過能力

モータ出力 (kW)	異物 (球) の径 (mm)
0.25kW以下	14
0.4、0.75kW	20
1.5kW	35
2.2kW以上	40

形式説明

WUZ₃-325-0.15SLG

① ②③ ④ ⑤⑥

①ポンプ形式

②口径 (mm)

③周波数 (5:50Hz 6:60Hz)

④モータ出力 (kW)

⑤電源

(S:単相100V

T又は無記号:三相200V)

⑥運転方式

(無記号:非自動型

L:自動型

LN:自動交互内蔵型)



WUZ₃形

WUZ₃-L形

WUZ₃-LN形

■標準付属品

水 中 ケ ー ブ ル	6m (1.5kW以上は10m) (単相:3芯 三相:4芯)
相 フ ラ ン ジ	1組 (パッキン、ボルト、ナット付)
ホースカップリング	1個 (樹脂製タケノコ:0.75kW以下)

■特殊仕様

水中	モータ出力	種 類			
	kW	10m付	20m付	30m付	40m付
ケーブル	0.15S、0.25S、0.4S	○	○	—	—
延長	0.15T、0.25T、0.4T~0.75	○	○	○	お問合せください。
	0.15~3.7	—	○	○	お問合せください。
材 料 変 更	ボルト・ナットSUS316				
封 入 油 変 更	例:タービンオイル→ホワイトオイル				

■特別付属品 (オプション)

- ウェイト
(ナイロンコーティング製)
(0.75kW以下)

■種 類

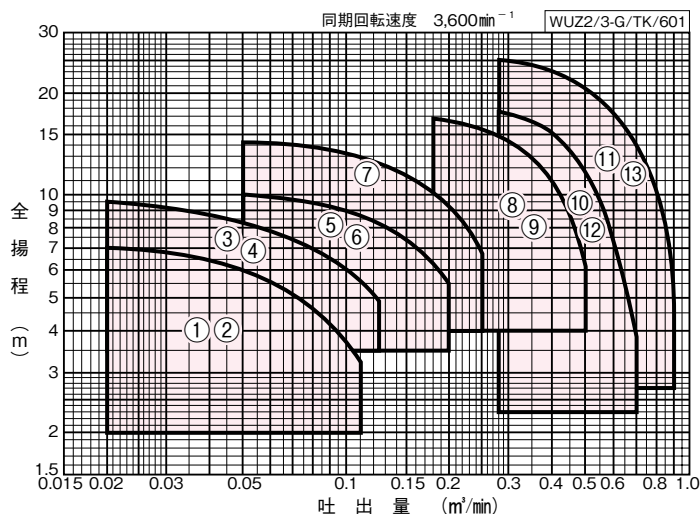
- 非自動型 : WUZ₃型
- 自動型 : WUZ₃-L型
- 自動交互内蔵型 : WUZ₃-LN型※

※自動型と組合せて2台の自動交互並列運転が可能です。



特殊用途

■適用図



■仕様表

WUZ2/3-G/HSI/601

運転方式	口径 mm	符号	形式	モータ kW	電源 V	仕様			
						吐出量 m ³ /min	全揚程 m	吐出量 m ³ /min	全揚程 m
非自動型	32	1	WUZ3-326-0.15SG	0.15	単相100	0.02	7	0.11	3.2
		2	WUZ3-326-0.15TG	0.15	三相200	0.02	7	0.11	3.2
	40	3	WUZ3-406-0.25SG	0.25	単相100	0.02	9.5	0.125	4.8
		4	WUZ3-406-0.25TG	0.25	三相200	0.02	9.5	0.125	4.8
	50	5	WUZ3-506-0.4SG	0.4	単相100	0.05	11.8	0.2	5.5
		6	WUZ3-506-0.4TG	0.4	三相200	0.05	11.8	0.2	5.5
		7	WUZ3-506-0.75G	0.75	三相200	0.05	15.5	0.25	7.2
		8	WUZ2-506-1.5 ※1	1.5	三相200	0.18	16.8	0.5	6
	65	9	WUZ2-656-1.5 ※1	1.5	三相200	0.18	16.8	0.5	6
		10	WUZ2-656-2.2 ※2	2.2	三相200	0.28	17.5	0.7	3.8
		11	WUZ2-656-3.7 ※3	3.7	三相200	0.28	25	0.9	4.5
	80	12	WUZ2-806-2.2 ※2	2.2	三相200	0.28	17.5	0.7	3.8
		13	WUZ2-806-3.7 ※3	3.7	三相200	0.28	25	0.9	4.5
自動型・自動交互内蔵型	32	1	WUZ3-326-0.15S _{LN} G	0.15	単相100	0.02	7	0.11	3.2
		2	WUZ3-326-0.15T _{LN} G	0.15	三相200	0.02	7	0.11	3.2
	40	3	WUZ3-406-0.25S _{LN} G	0.25	単相100	0.02	9.5	0.125	4.8
		4	WUZ3-406-0.25T _{LN} G	0.25	三相200	0.02	9.5	0.125	4.8
	50	5	WUZ3-506-0.4S _{LN} G	0.4	単相100	0.05	11.5	0.2	5.5
		6	WUZ3-506-0.4T _{LN} G	0.4	三相200	0.05	11.5	0.2	5.5
		7	WUZ3-506-0.75 _{LN} G	0.75	三相200	0.05	15.5	0.25	7.2
		8	WUZ2-506-1.5 _{LN} G	1.5	三相200	0.18	16.8	0.5	6
	65	9	WUZ2-656-1.5 _{LN} G	1.5	三相200	0.18	16.8	0.5	6
		10	WUZ2-656-2.2 _{LN} G	2.2	三相200	0.28	17.5	0.7	3.8
		11	WUZ2-656-3.7 _{LN} G	3.7	三相200	0.28	25	0.9	4.5
	80	12	WUZ2-806-2.2 _{LN} G	2.2	三相200	0.28	17.5	0.7	3.8
		13	WUZ2-806-3.7 _{LN} G	3.7	三相200	0.28	25	0.9	4.5

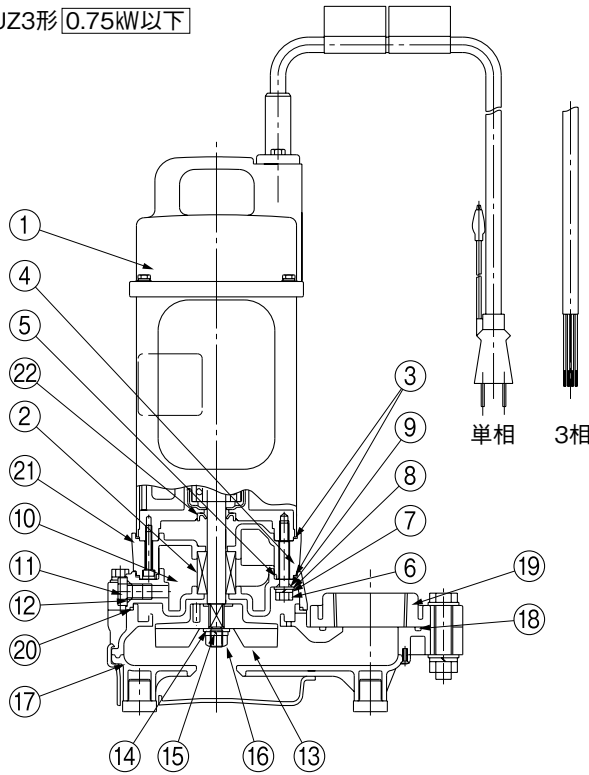
③自動交互内蔵型は自動型と組合せて自動交互並列運転が可能です。

※1~3の銘板形式は次のようになります。(自動型は末尾にし、自動交互内蔵型はLNが付きます。)ポンプ単体の性能です。

※1 WUZ2-505/655-1.5 ※2 WUZ2-655/805-2.2 ※3 WUZ2-655/805-3.7

■部品配置図例

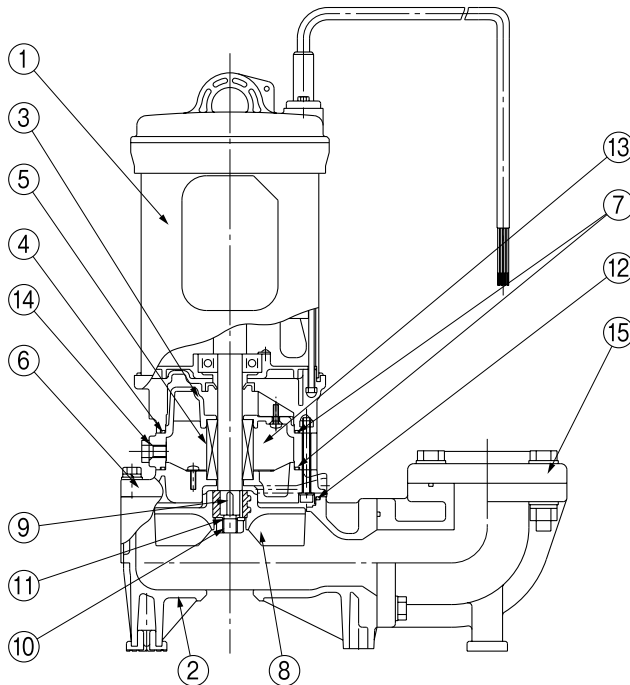
●WUZ3形 0.75kW以下



No	名 称	材 料
1	水中モータ	
2	メカニカルシール	
3	Oリング	
4	ケーシングカバー	樹脂
5	Oリング	
6	ボルト	
7	ばね座金	
8	平座金	
9	Oリング	
10	ホワイトオイル	
11	ボルト	
12	Oリング	
13	インペラ	
14	平座金	
15	ばね座金	
16	ナット	
17	ケーシング	樹脂
18	Oリング	
19	ひしフランジ	樹脂
20	Oリング	
21	ブラケット	樹脂
22	オイルシール	

WUZ3-G/HC/000

●WUZ2形 1.5kW以上



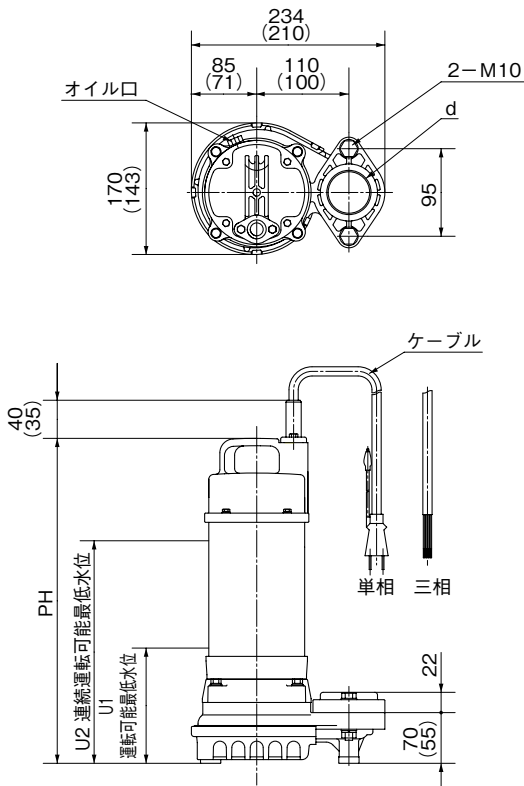
No	名 称	材 料
1	水中モータ	—
2	ケーシング	樹脂
3	ブラケット	樹脂
4	Oリング	ゴム
5	メカニカルシール	—
6	ケーシングカバー	樹脂
7	Oリング	ゴム
8	インペラ	樹脂
9	キー	チタン
10	ナット	チタン
11	ばね座金	チタン
12	Oリング	ゴム
13	タービン油	—
14	Oリング	ゴム
15	角フランジ	樹脂

WUZ2-G/HC/000

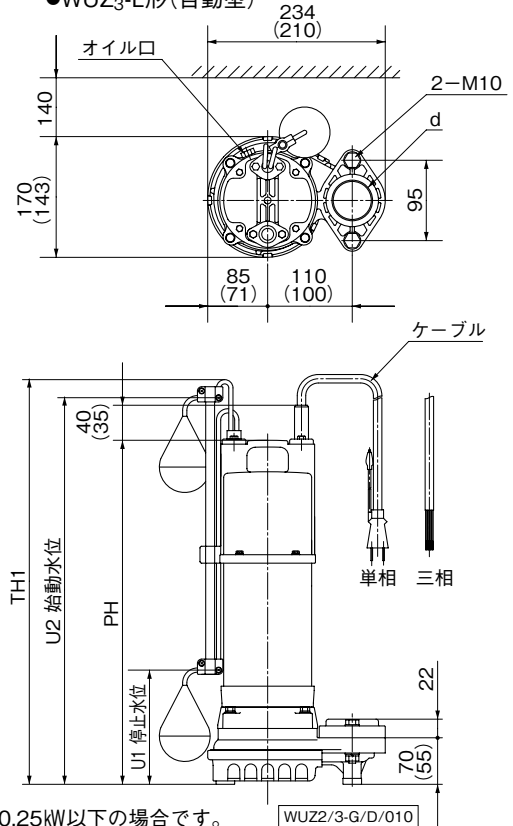
特殊用途

■寸法図 実施計画に際しましては納入仕様書ご請求ください。

●WUZ₃形(非自動型)



●WUZ₃-L形(自動型)



()内は0.25kW以下の場合です。

WUZ2/3-G/D/010

非自動型

単位: mm

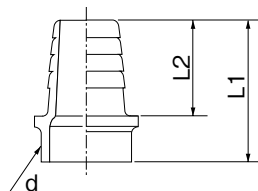
運転方式	口径 d	形 式	モータ kW	電源 V	ポ ン プ			水 位					1.5kW以上組合せ寸法							質量 kg	
					PH	TH1	TH2	U1	U2	U3	U4	U5	DH	DC	W	W1	W2	W3	DT		
非 自 動 型	32	WUZ3-326-0.15SG	0.15	単相100	345	-	-	125	241	-	-	-	-	-	-	-	-	-	-	5.5	
		WUZ3-326-0.15TG	0.15	三相200	345	-	-	125	225	-	-	-	-	-	-	-	-	-	-	5.0	
	40	WUZ3-406-0.25SG	0.25	単相100	355	-	-	125	241	-	-	-	-	-	-	-	-	-	-	6.0	
		WUZ3-406-0.25TG	0.25	三相200	345	-	-	125	225	-	-	-	-	-	-	-	-	-	-	5.1	
	50	WUZ3-506-0.4SG	0.4	単相100	385	-	-	140	270	-	-	-	-	-	-	-	-	-	-	8.7	
		WUZ3-506-0.4TG	0.4	三相200	370	-	-	140	250	-	-	-	-	-	-	-	-	-	-	7.5	
		WUZ3-506-0.75G	0.75	三相200	390	-	-	140	270	-	-	-	-	-	-	-	-	-	-	9.0	
	自 動 型	50	WUZ2-506-1.5	1.5	三相200	472	-	-	225	360	-	-	-	137	210	362	87	179	120	26	15.5
			WUZ2-656-1.5	1.5	三相200	472	-	-	225	360	-	-	-	137	210	362	87	179	120	26	15.5
		65	WUZ2-656-2.2	2.2	三相200	544	-	-	225	430	-	-	-	160	210	372	97	216	130	26	20.0
WUZ2-656-3.7			3.7	三相200	581	-	-	225	470	-	-	-	160	210	372	97	216	130	26	25.8	
80		WUZ2-806-2.2	2.2	三相200	544	-	-	225	430	-	-	-	160	210	372	97	216	130	30	20.0	
		WUZ2-806-3.7	3.7	三相200	581	-	-	225	470	-	-	-	160	210	372	97	216	130	30	25.8	

WUZ2/3-G/d/610

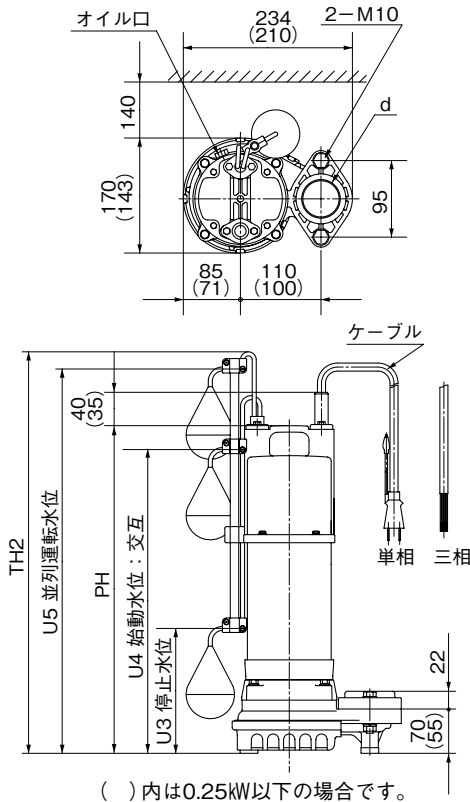
■ホースカップリング

(0.75kW以下標準付属品)

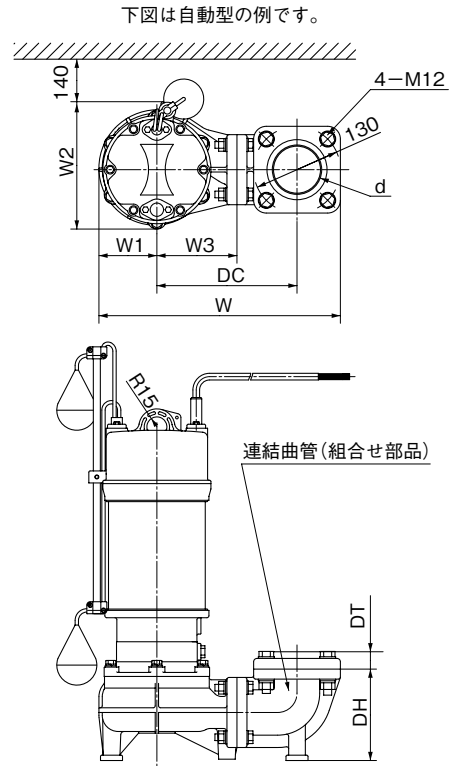
口径(d)	L1	L2
32	72	46
40	72	46
50	88	60



●WUZ₃-LN形(自動交互内蔵型)



●WUZ2-1.5kW以上の場合



WUZ2/3-G/D/020

自動型・自動交互内蔵型

単位: mm

運転方式	口径 d	形式	モータ 電源		ポンプ		水位※					1.5kW以上組合せ寸法						質量 kg			
			kW	V	PH	TH1	TH2	U1	U2	U3	U4	U5	DH	DC	W	W1	W2		W3	DT	
自動型・自動交互内蔵型	32	WUZ3-326-0.15S _{LN} G	0.15	単相100	399	535	570	175	497	225	447	547	-	-	-	-	-	-	-	-	5.9
		WUZ3-326-0.15T _{LN} G	0.15	三相200	399	519	554	159	481	209	431	531	-	-	-	-	-	-	-	-	5.4
	40	WUZ3-406-0.25S _{LN} G	0.25	単相100	409	535	570	175	497	225	447	547	-	-	-	-	-	-	-	-	6.4
		WUZ3-406-0.25T _{LN} G	0.25	三相200	399	519	554	159	481	209	431	531	-	-	-	-	-	-	-	-	5.5
	50	WUZ3-506-0.4S _{LN} G	0.4	単相100	405	535	570	175	490	225	450	550	-	-	-	-	-	-	-	-	8.9
		WUZ3-506-0.4T _{LN} G	0.4	三相200	390	515	550	155	470	205	430	530	-	-	-	-	-	-	-	-	7.7
		WUZ3-506-0.75 _{LN} G	0.75	三相200	410	535	570	175	490	225	450	550	-	-	-	-	-	-	-	-	9.2
		WUZ2-506-1.5 _{LN} G	1.5	三相200	527	645	690	225	607	285	547	667	137	210	362	87	191	120	26	16.3/16.5	
	65	WUZ2-656-1.5 _{LN} G	1.5	三相200	527	645	690	225	607	285	547	667	137	210	362	87	191	120	26	16.3/16.5	
		WUZ2-656-2.2 _{LN} G	2.2	三相200	579	795	840	225	757	285	677	817	160	210	372	97	216	130	26	20.8/21.0	
		WUZ2-656-3.7 _{LN} G	3.7	三相200	616	795	840	225	757	285	677	817	160	210	372	97	216	130	26	26.6/26.8	
	80	WUZ2-806-2.2 _{LN} G	2.2	三相200	579	795	840	225	757	285	677	817	160	210	372	97	216	130	30	20.8/21.0	
WUZ2-806-3.7 _{LN} G		3.7	三相200	616	795	840	225	757	285	677	817	160	210	372	97	216	130	30	26.6/26.8		

③自動型・自動交互内蔵型の質量は、自動型/自動交互内蔵型です。

※自動型のU1~U5の値は出荷時設定です。起動・停止水位の変更が可能です。(取扱説明書記載範囲値)

WUZ2/3-G/d/620

■水中ケーブルサイズ(VCT) (600Vビニル絶縁ビニルキャブタイヤケーブル)

モータ kW	電源 V	ケーブル		
		芯線数	サイズ(mm)	外形(mm)
0.15	単相100	3	0.75	9.2
0.15	三相200	4		9.9
0.25	単相100	3		9.2
0.25	三相200	4		9.9

モータ kW	電源 V	ケーブル		
		芯線数	サイズ(mm)	外形(mm)
0.4	単相100	3	0.75	10.1
0.4~2.2	三相200	4	1.25(0.75)	11
3.7	三相200	4	2	11.7

()内は0.4kWの場合です。

特殊用途