

DR形 ラバーベーンポンプ

■用 途

●海水・漁業用・水処理用・食品・飲料・バイオ工業用

PAT.

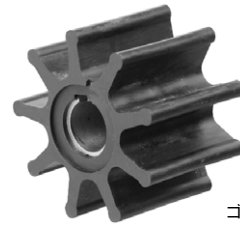
■特 長

- (1)耐食性に優れた材料を採用し海水・清水、その他各種液体に対応が可能です。
- (2)小形・軽量・省スペース
- (3)フランジ形状採用によりメンテナンスが容易
- (4)吸込位置が変更可能



■標準仕様

揚液液質	[清水]: pH5.8~8.6 [海水]: pH7.8~8.2 塩素イオン濃度19000mg/L以下 砂の含有量1000mg/L以下
液温	0~40°C (凍結なきこと) (40°C以上についてはお問合わせください。)
材 料	インペラ ゴム (CR) 主 軸 SUS316 ケーシング SCS14 メカニカルシール セラミック×カーボン
設 置 場 所	屋内・屋外
モ ー タ	種 類 全閉外扇屋外形 4極 電 源 三相200V 同期回転速度 50Hz:1500min ⁻¹ 60Hz:1800min ⁻¹ 効 率 プレミアム効率 (IE3)
吸 込 条 件	吸込全揚程 (40°C): -4m
異 物 通 過 能 力	φ12mm
許 容 押 込 圧 力	0.05MPa

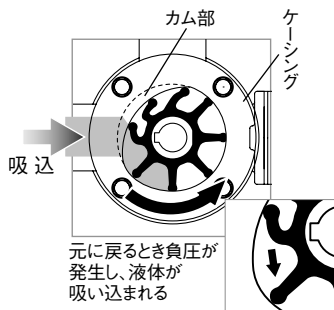


ゴム製インペラ (ベーン)

■ラバーベーンポンプの構造と動作原理

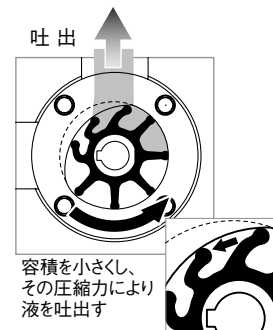
- 1.ケーシング内をゴム製インペラ (ベーン) が回転
- 2.吸込口と吐出口の間に設けられたカム (変形部分) を通過
- 3.インペラ (ベーン) が圧縮され変形
- 4.吸込

カムを離れて元の形に戻るとき、負圧を発生し液体を吸込む



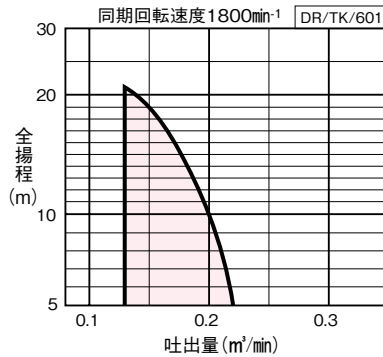
5.吐出

ベーンの部屋の容積を小さくして液体を吐出す



特殊用途

■適用図



■仕様表

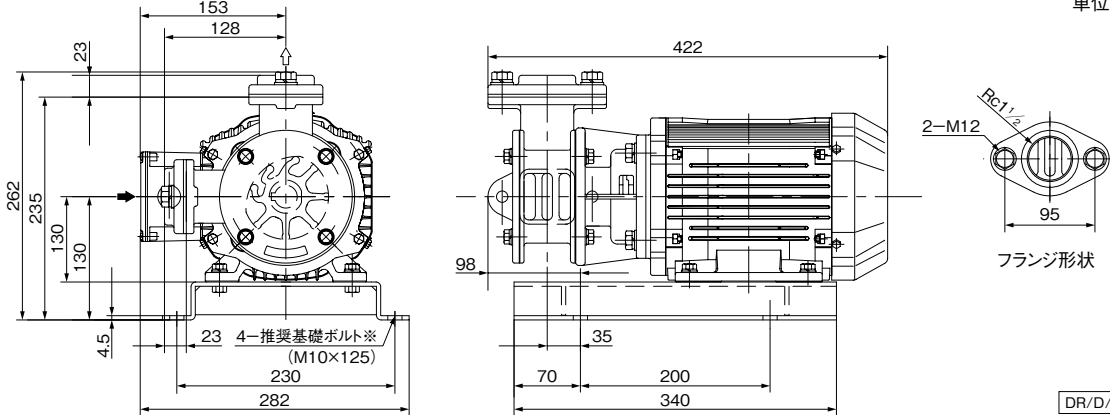
口径 mm	形式	モータ kW	吐出量 m ³ /min	DR/SI/603	防振架台適用表
				全揚程 m	
40	DR40CE1.5	1.5	0.13	21	お問い合わせください。

- ① 上記仕様は清水(40℃)運転開始初期の場合です。インペラの劣化により仕様ダウンします。
 ② インペラの摩耗粉や破片が取扱液に混入します。
 ③ 空運転は絶対に行わないでください。自吸運転の際は10秒以内としてください。

■寸法図 実施計画に際しましては納入仕様書ご請求ください。

質量：34kg

単位：mm



※基礎ボルトは特別付属品です。別途お買い求めください。

〈選定上の注意〉

1. ポンプの構造上、運転の都度にインペラは摩耗・劣化します。インペラの摩耗・劣化により、吐出量、全揚程、吸込高さは低下します。また、インペラの摩耗粉や破片が揚液へ混入いたします。摩耗粉や破片の混入が許容できない場合には使用できませんので、事前に十分な検討をお願い致します。

2. 騒音値は、最大95dB (A) となります。(当社試験値) ※現場作業者の健康、周囲環境への影響に留意し設置・運転してください。

〈据付時のご注意〉

1. 吸込配管はできるだけ短く、曲がりを少なくしてください。また、吸上高さは4m以内としてください。

※配管が長くなると、空運転時間が長くなりインペラ破損の原因となります。空運転時間が10秒以上とならないように配管をご確認ください。

〈使用上のご注意〉

1. 決められた製品仕様以外では使用しないでください。※インペラ寿命が著しく低下します。

2. 揚液の液温・液質によりインペラ・メカニカルシールの寿命は異なります。

3. 締切運転及び10秒以上の空運転は絶対に行わないでください。火傷・引火等の危険を生じる恐れがあります。また、インペラ破損の原因となります。

※締切運転または10秒以上の空運転を行ってしまった場合は、ポンプに触れずに電源を落とし、ポンプの温度が下がったことを確認してから、インペラの状態を確認し、運転を再開してください。