

大切な「水」をあなたへ

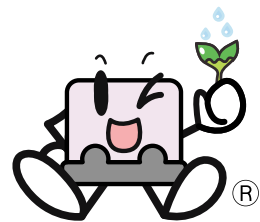


川本ポンプ

川本ポンプの水処理機器

アクアシリーズ

DM3・MA_M^F・MRK・MAC形



除菌器

除鉄・除マンガン槽

浄水器

活性炭ろ過槽

新価格

PAT.出願中

NEW



除菌器 [DM3]



除鉄・除マンガン槽
[MAF・MAM]



活性炭ろ過槽 [MAC]



浄水器 [MRK2-25]

Kawamoto

再生紙を使用しています。

(お客様へ)

当社では、水処理機器を安心して末永くご使用いただくために、水処理機器の選定サービスを行っています。6ページ「水処理機器選定依頼書」に詳細をご記入いただき、依頼書に記載しております15項目の水質分析表を添付のうえ、最寄りの当社支店、営業所にご依頼ください。

なお、ご使用方法、水質分析表の結果により当社の水処理機器では対応不可となることもあるため、選定依頼されることをおすすめします。

※お客様にて独自で機器選定され、適切な水処理ができない場合、当社での責任は負いかねますので、ご了解いただきますようお願い申し上げます。

注意

この商品は設置時の初期調整、日常点検、定期点検(残留塩素濃度測定等)、及び保守管理(ろ過材・フィルタ交換等)を必ず行ってください。適切な点検管理を怠ると、処理水が水質基準を満足しない恐れがあります。

除去できる成分(除菌・除鉄・除マンガンの場合)		
鉄単独処理	鉄分(カナケ)	1.0mg/l (ppm) 以下
鉄・マンガンの同時処理	MAF MAM	4・5ページの「MAF5、MAM5、MAFM5、MAM20(40)AS、MAM20(40)AS2形仕様」をご参照ください。
鉄分(カナケ)		井水に溶解している溶存鉄のうち、水酸化第一・第二鉄・重炭酸第一鉄、硫酸第一鉄を除去します。原水は無色で、放置すると褐色の沈澱物を生じ、洗濯物を黄色くします。※2
マンガン		原水は無色透明だが放置すると褐色の沈澱物を生じ、やがて黒褐色に変化する。流し台、タイルが黒くなります。
細菌		井戸水に侵入、浮遊している細菌を除去します。※1

※1. DM3形と組み合わせてご使用ください。
 ※2. 付属の濃度測定器をご使用ください。
 注). 他の成分については保健所に水質検査を依頼して、水質基準内であることをご確認ください。

除去できない成分(除菌・除鉄・除マンガンの場合)		
硬水		軟水に変えることはできません。
塩分		塩分を除去して海水を真水にすることはできません。
有機物		動植物の腐敗した成分(TOC)
有機鉄		原水は褐色に着色しているが放置しても沈澱しない。
珪酸鉄		原水は無色透明で、次亜塩素酸ナトリウムを入れて放置しても沈澱しないが湯を沸かすと褐色になります。
フミン酸		フミン酸が存在する原水は色が濃く、フミン酸と結合したマンガンは除去できません。
ニゴリ・ニオイ		井戸水に混入している各種のニゴリ・ニオイ(粘土粒子・有機物質)
その他		クリプトスポリジウム(原虫)

川本ポンプのアクアシリーズ 機器の組合せで、使用目的 に合わせた「安全で安心な水環境」を構築します。

1 除菌器「アクアクリーン」



2 除鉄・除マンガン槽「アクアフィルター」



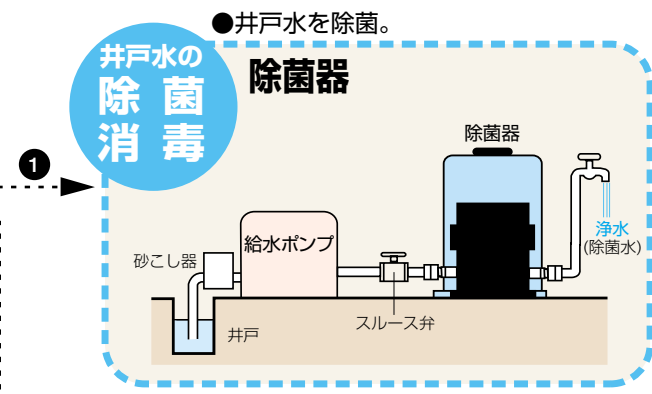
3 活性炭ろ過槽「MAC」



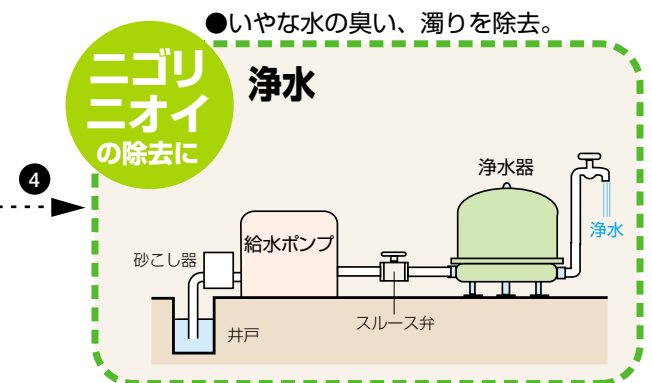
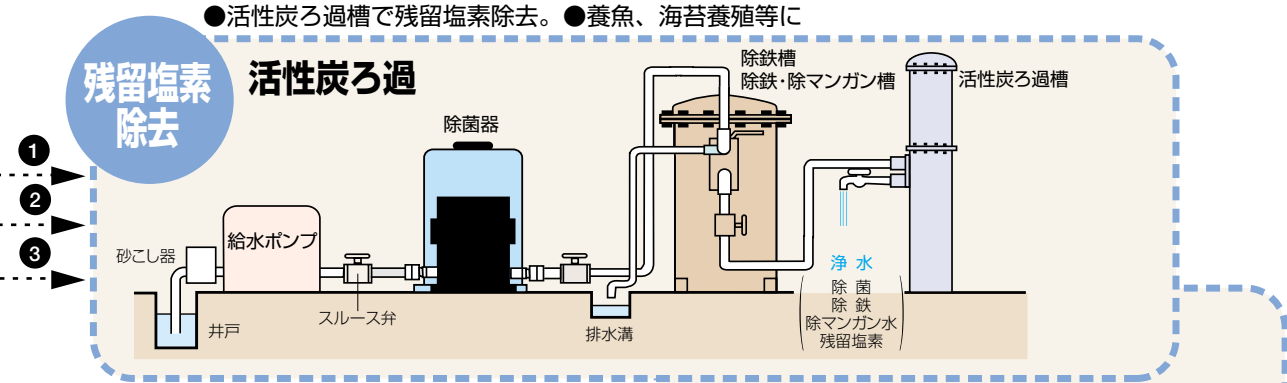
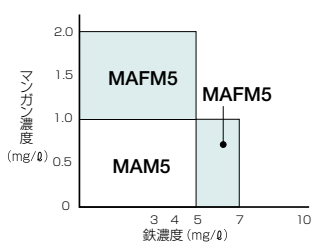
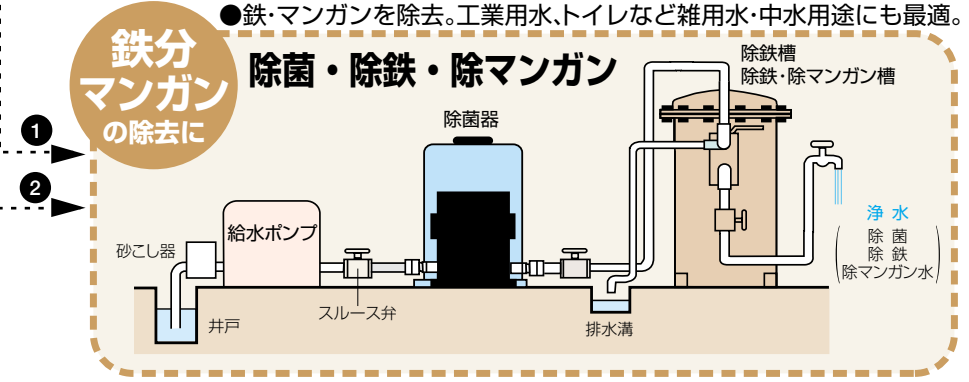
4 浄水器「アクアファイン」



シリーズ製品 除鉄・除マンガンユニット「MDM」

【ご注意】
 当社の水処理機器は、水質を飲用可能にする機器ではありません。飲用にご使用される場合は、最寄の保健所等にご相談いただき、その指導に従ってください。
 また、設置時の初期調整、日常点検、定期点検及び保守管理を必ず行ってください。点検管理を怠ると適切に除去できない恐れがあります。



MAC10(活性炭容量: 60l、積算水量: 2,000m³・mg/l)
 MAC20(活性炭容量: 150l、積算水量: 5,000m³・mg/l) ※水温15℃の時の目安

ろ過材交換周期 = 積算水量 / (塩素濃度 × 1日の使用水量)
 ※交換周期: 処理水の塩素濃度が0.4mg/lを超える目安

1日の使用水量	ろ過材交換周期の目安(日)			
	塩素濃度 (mg/l)			
m ³ /日	2	4	6	10
0.5	2,000/	1,000/	667/	400/
1	1,000/2,500	500/1,250	333/833	200/500
5	200/500	100/250	67/167	40/100
10	100/250	50/125	33/83	20/50
50	/50	/25	/17	/10

※水温が下がると、ろ過材の交換周期が短くなります。
 ※養魚用に使用する場合は交換周期が異なる例がありますので、お問合せください。

水処理システムの省エネ化にインバータ給水ポンプ!!

省エネ 23-60%



インバーターホームポンプ
NF2形 カワエース。

省エネ 42-69%



家庭用深井戸水中ポンプ
UFE形 カワエースディーパー。

省エネ 45%



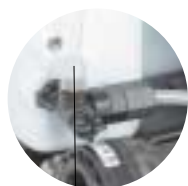
カワエースジェットJF形



自動運転ユニット
ボンパーUSF形

流量比例注入式除菌器 アクアクリーン DM3-G形

- 静音運転
業界初のリニアモーター採用
- 流量比例注入式
残留塩素濃度が常に一定
- コンパクト化
従来比/容積:約60% 質量:約70% (DM3-25G)
- 腐食に強く清潔
樹脂製ポンプ&ベース
- ガスロック防止構造
排気構造&薬液槽に不透過色を採用



排気用チューブ



処理水量500ℓ/min

DM3-25SG <単相100V>
● 価格 ¥126,000
(税込み価格¥132,300)

DM3-25S2G <単相200V>
● 価格 ¥135,000
(税込み価格¥141,750)

処理水量200ℓ/min

DM3-40SG <単相100V>
● 価格 ¥289,000
(税込み価格¥303,450)

DM3-40S2G <単相200V>
● 価格 ¥308,000
(税込み価格¥323,400)



- 薬液の補給周期を軽減
※高濃度の次亜塩素酸ナトリウムを使用可能
- 濃度調整は押しボタンスイッチで容易
- 表示も見やすいデジタル表示
- 凍結防止用ヒータ標準装備
- 大容量タンクを搭載 (DM3-40G)

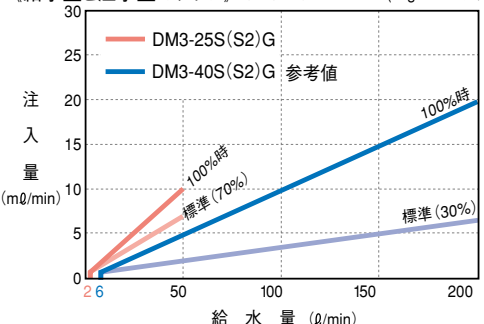
◀液面計を標準
(DM3-25Gは排気用チューブとタンク側面表示で確認)

仕様

形 式	DM3-25S (S2) G	DM3-40S (S2) G
電 源 (50/60Hz)	単相100V (単相200V)	単相100V (単相200V)
運 転 方 式	流量検出運転 (約20ℓ/min:ON・OFF)	流量検出運転 (約60ℓ/min:ON・OFF)
液 質 / 液 温	井戸水 PH6.5~8.6 / 0~40℃ (凍結なきこと)	
設置場所 (周囲温度/湿度)	屋内・屋外 (直射日光の当たらない風通しの良い場) (-5~40℃/90%以下)	
吸込・吐出し口径	25mm	40mm
ポンプ種類	往復ポンプ	
モーター	リニアモーター	
消費電力	25W	
最大注入量*	10mℓ/min	20mℓ/min
最高使用圧力	0.7MPa (7.1kgf/cm ²)	
最大除菌処理水量	500ℓ/min	2000ℓ/min
流量比例注入領域	2~500ℓ/min	6~2000ℓ/min
薬液槽容量	25ℓ	100ℓ
使用薬液	次亜塩素酸ナトリウム (食品添加物指定品)	

※自動100%調整時
注) ポンプの吸込配管にはDM3-G形を接続しないでください。(負荷によるサイフォン現象により薬液注入量が変わる場合があります。)
薬液切れ給水を防止するために、特別付属品の過水防止フロートスイッチの取付けをおすすめします。

《給水量と注水量のグラフ》吸込側圧力0.196MPa(2kgf/cm²)の例

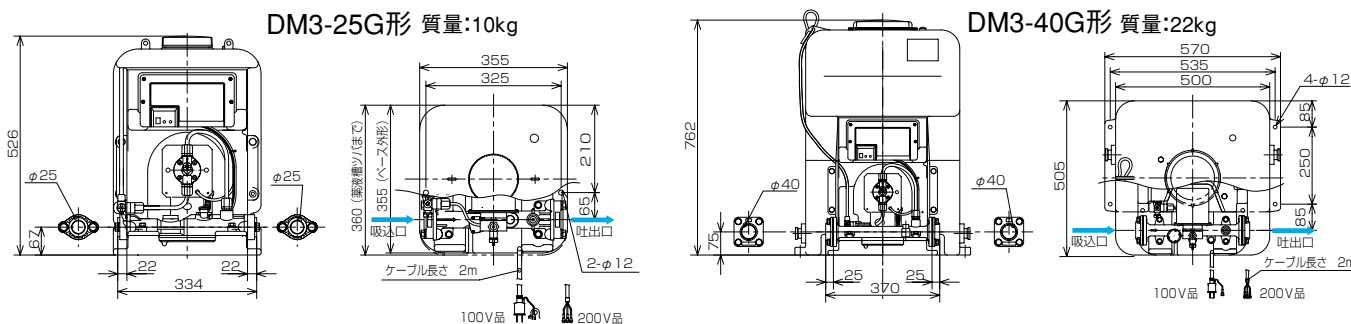


- ### 標準付属品
- 残留塩素濃度測定器……1式
 - ホースポンプ
 - 計量カップ……10
 - チューブ (排気用)



- ### 特別付属品
- 薬液タンク過水防止フロートスイッチ
 - クランプ (薬液補給キャップ止め)
 - 薬液: 次亜塩素酸ナトリウム (有効塩素濃度5%、12%)
 - 増設用100ℓタンク (DM3-40G用)
 - チェック弁 (薬液注入部移設用)
 - ポンプ運動停止出力端子台

寸法・構造図



アクアフィルター 除鉄・除マンガン槽

最大処理水量 50 ℓ/minタイプ

MAF5-M形 MAM5-M形 MAFM5-M形

- 除マンガン槽は
全機種自動逆洗機能付で
逆洗の手間が不要
- MAFM5形は直列2搭式で
高濃度の鉄・マンガン除去可能
- ろ過損失が少ない
- 除鉄可能鉄分濃度10mg/ℓ以下
(除鉄槽の場合)
- 最高使用圧力0.7MPa
- ろ過材の長寿命化を実現
(処理水逆洗方式の場合)
- スリット型フィルタの採用で、
フィルタ寿命の延長と交換が容易
- ストレーナ標準装備

注) 槽単独では、除鉄・除マンガンできません。
必ずDM3形除菌器(3ページ参照)と組合せてご使用ください。
※ 除鉄・除マンガン槽のご使用にあたっては、必ず水質検査表にて使用可能範囲内かどうかを確認してください。
(1ページの除去できる成分、除去できない成分を参照ください)

MAF5、MAM5、MAFM5AS2形仕様

名 称	除鉄槽		除鉄・除マンガン槽				
	MAF5 (A)-M	MAM5A-M	MAFM5A-M (2搭式)				
形 式	MAF5 (A)-M	MAM5A-M	MAFM5A-M (2搭式)				
電 源	自動逆洗機能付の場合 AS : 単相100V AS2 : 単相200V						
液 質	井戸水 pH6.5~8.6						
液 温	砂 (細砂0.1~0.25mm以下) の含有率50mg/ℓ 以下						
最 高 使 用 圧	0~40℃ (凍結なきこと)						
設 置 場 所	0.7Mpa (7.1kgf/cm ²)						
槽 容 量	50ℓ		50ℓ×2				
ろ 過 性 能	用 途	飲用水	雑用水	飲用水	雑用水	飲用水	雑用水
	最大ろ過流量 (ℓ/min)	40	50	40	50	40	50
鉄単独 (mg/ℓ)	10以下						
	鉄+マンガン (mg/ℓ)	-		5+1以下		7+1以下	
処理水濃度	鉄 (mg/ℓ)	0.3	0.6	0.3	0.6	0.3	0.6
	鉄+マンガン (mg/ℓ)	-	-	0.05	0.1	0.05	0.1
最大除去量 (g)	10		12				
圧力損失 (m) (流量50ℓ/min・最大除去時)	8		12~16 (原水の鉄濃度により変動)				
逆 洗	逆洗流量 (ℓ/min)	30 ± 10					
	逆洗所要時間 (分)	5					
	洗浄運転時間 (分)	※洗浄弁追加時 (3)					
口 径	流入口・流出口 (mm)	25					
	逆洗排水口 (mm)	13					
	ドレイン口 (mm)	10					
制 御 盤 ECV-8S (2) 形	表 示	デジタル表示2桁 逆洗・洗浄時間表示 各種故障表示					
	LED	ろ過、原水逆洗、処理水逆洗、洗浄、故障					
	警 報	故障 a接点出力端子接点容量 (誘導負荷) AC250V 0.8A					



MAF5形 (手動式)

除鉄槽

MAF5-M形
<手動式・単相100V>
● 価格 ¥155,000
(税込み価格¥162,750)

MAF5AS-M形
<自動逆洗機能・単相100V>
● 価格 ¥288,000
(税込み価格¥302,400)

MAF5AS2-M形
<自動逆洗機能・単相200V>
● 価格 ¥326,000
(税込み価格¥342,300)

除鉄・除マンガン槽

MAM5AS-M形
<自動逆洗機能・単相100V>
● 価格 ¥331,000
(税込み価格¥347,550)

MAM5AS2-M形
<自動逆洗機能・単相200V>
● 価格 ¥369,000
(税込み価格¥387,450)

直列2搭式 除鉄・除マンガン槽

MAFM5AS-M形 (自動逆洗機能・単相100V)
● 価格 ¥715,000 (税込み価格¥750,750)

MAFM5AS2-M形 (自動逆洗機能・単相200V)
● 価格 ¥802,000 (税込み価格¥842,100)



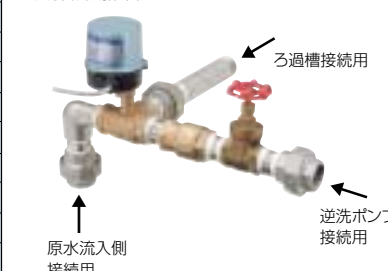
スリット型フィルタ

特別付属品

- 流量調整弁
- ヒータセット
- 接続コード
(制御盤ECV-8~川本製自動運転ユニット接続用)
- 接続コード
(制御盤ECV-8~除菌器DM3-G形接続用)
- 連結管
- 交換ろ過材
- 洗浄弁用配管



● 切替弁用配管



★寸法図は、P7をご覧ください。

アクアフィルター 除鉄・除マンガン槽

最大処理水量 200ℓ/minタイプ

MAM20A S₂形
MAM40A S₂形

※価格については、別途お問い合わせください。

- 自動制御方式で面倒な逆洗・洗浄のバルブ操作を完全自動化
- 高い防錆力
膜厚エポキシ樹脂塗装、バルブ、フランジは砲金(CAC406)又はステンレス(SCS)
- ろ過材の長寿命化を実現 (処理水逆洗方式の場合)
- スリット型フィルタの採用で、フィルタ寿命の延長と交換が容易になりました。
- アンスラサイトの採用で除鉄能力がアップしました。
- オプションでヒータを用意しています。
- 最高使用圧力0.7MPa
- ストレーナー標準装備

注)槽単独では、除鉄・除マンガンができません。
必ずDM3形除菌器(3ページ参照)と組合せてご使用ください。
※除鉄・除マンガン槽のご使用にあたっては、必ず水質検査表にて使用可能範囲内かどうかを確認してください。
(1ページの除去できる成分、除去できない成分を参照ください)

■MAM20AS(2)・MAM40AS(2)形仕様

名称		除鉄・除マンガン槽				
形式		MAM20A	MAM40A			
電源		AS: 単相100V	AS2: 単相200V			
液質		井戸水 pH6.5~8.6				
液温		砂(細砂0.1~0.25mm以下)の含有率50mg/ℓ以下				
最高使用圧		0~40℃(凍結なきこと)				
設置場所		0.7Mpa(7.1kgf/cm ²)				
槽容量		200ℓ		400ℓ		
ろ過性能	用途	飲用水	雑用水	飲用水	雑用水	
	最大ろ過流量(ℓ/min)	100	200	100	200	
	原水濃度	鉄単独(mg/ℓ) 10				
	処理水濃度	鉄+マンガン(mg/ℓ)	5+1	7+1又は5+2		
		鉄(mg/ℓ)	0.3	0.6	0.3	0.6
最大除去量(g)	鉄+マンガン=6(mg/ℓ)以下	80	60	160	120	
	鉄6(7)(mg/ℓ)以上	40				
逆洗	圧力損失(m)(流量150ℓ/min/最大除去時)	16~18				
	逆洗流量(ℓ/min)	130±30				
口径	逆洗所要時間(分)	10				
	洗浄運転時間(分)	3				
	流入口・流出口(mm)	40				
制御盤	逆洗・洗浄排出口(mm)	25×2				
	ドレン口(mm)	32				
表示	デジタル表示2桁	逆洗・洗浄時間表示 各種故障表示				
	LED	ろ過、原水逆洗、処理水逆洗、洗浄、故障				
警報	故障	A接点出力端子接点容量(誘導負荷)AC250V 0.8A				

大容量タイプ



槽容量200ℓ
MAM20AS(2)



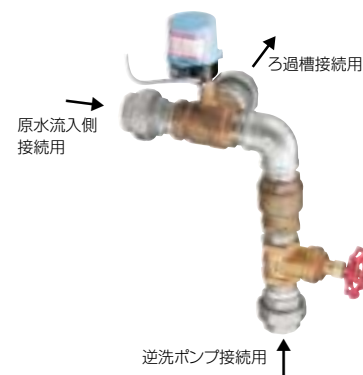
槽容量400ℓ
MAM40AS(2)

スリット型フィルタ



■特別付属品

- ヒータセット
- 圧力スイッチ(逆洗ポンプ圧力低下検出用)
- 差圧スイッチ(ろ過材閉塞検出用)
- 接続コード
(制御盤ECV-8~川本製自動運転ユニット接続用)
- 接続コード
(制御盤ECV-8~除菌器DM3-G形接続用)
- 接続コード
(除鉄除マンガン槽並列運転用)
- 流量計
- フランジセット(口径40mm2個):
洗浄弁移設用
- 切替弁用配管(MAM20用)



★寸法図は、P7をご覧ください。

高濃度の塩素を除去 活性炭ろ過槽 MAC10・20形

※価格については、別途お問い合わせください。

除鉄・除マンガン槽を通過した処理水の高濃度塩素を除去し、
飲用・雑用水・養魚・海苔養殖等に利用可能な水質を確保。

- 浄水器で処理できない塩素濃度・処理流量への対応が可能。
- 最高使用圧力0.7Mpa。ポンプとの組合せの自由度が高い。
- 養魚用水槽・池の残留塩素除去に
(残留塩素濃度0.2mg/ℓ以下に除去)。
- 残留塩素濃度計を標準装備

■仕様

構成	MAC10	MAC20
最高使用圧力	0.7Mpa(7.1kgf/cm ²)	
流入水濃度	遊離残留塩素 10mg/ℓ以下	
ろ過性能	水温	0~40℃(15℃以上が望ましい)
	pH	6.5~8.6
	鉄	0.3mg/ℓ以下
	マンガン	0.05mg/ℓ以下
有機物	5mg/ℓ以下	
処理水濃度	遊離残留塩素 0.4mg/ℓ以下	
口径	25A	40A
最大処理流量	3m ³ /h(50ℓ/min)	12m ³ /h(200ℓ/min)
逆洗方式	手動式(1バルブ操作) CAC406製一体品	手動式(2バルブ操作) 塩ビ製組立品
逆洗流量	20ℓ/min	100ℓ/min
活性炭容量	60ℓ	150ℓ
積算処理水量(水温15℃)	2000m ³ ・mg/ℓ	5000m ³ ・mg/ℓ



■標準付属品

- 濃度測定器(鉄濃度測定用、残留塩素測定用)

■特別付属品

- ストレーナ
- 流量計(デジタル瞬時流量・積算流量表示)
- ヒータセット

★寸法図は、P8をご覧ください。

井戸水の濁り・臭いの除去に アクアファイン® 浄水器 MRK2-25形

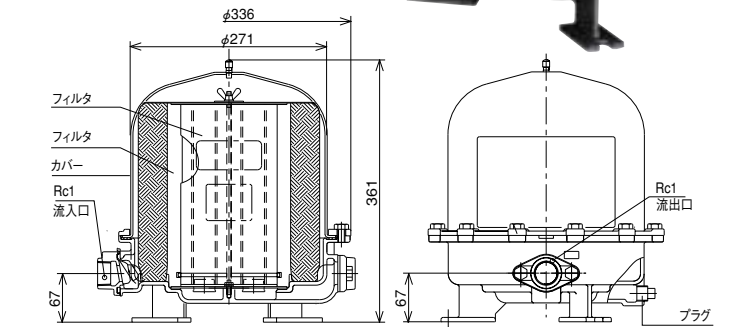
- ろ過流量が大きい(最大50ℓ/min)
- カートリッジ式フィルタで保守が容易
- ナイロンコーティングとステンレス(SCS)製ボディで清潔
- 最高使用圧力: 0.7MPa

■仕様

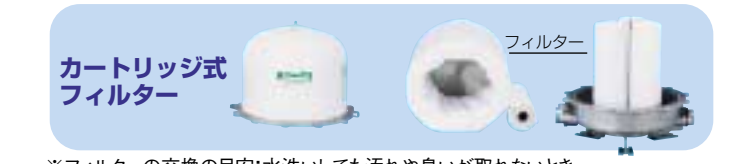
液質	井戸水	
液温	0~40℃(40℃以上の温水には使用できません)	
設置場所	屋内・屋外・軒下(上水道直結不可)	
ろ過性能	処理水量	10~40ℓ(最大50ℓ/min)
	最高使用圧力	0.7Mpa(7.1kgf/cm ²)
	残留塩素最大除去量	400(200)mg/ℓm ³
	濁度最大除去量	300度・m ³
濁ろ過能力	80%以上	
口径	流入口・流出口	25mm(逆洗弁内蔵)

●mg/ℓ・m³(度・m³)は塩素量(濁度)と水量をかけたものです。
2mg/ℓ(2度)の塩素(濁度)を200m(トン)処理した場合は400mg/ℓ・m³(400度・m³)となります。
●浄水器は水質基準(飲料水)に適した井戸水をよりおいしくするものです。
※浄水器を24h(48h)以上使用しない場合は使用前に20ℓ(40ℓ)程度、滞留水を排出してください。

- 価格 ¥77,000(税込み価格¥80,850)
- 水道本管への接続はできません。



◆交換用フィルタ



※フィルタの交換の目安:水洗いしても汚れや臭いが取れないとき。

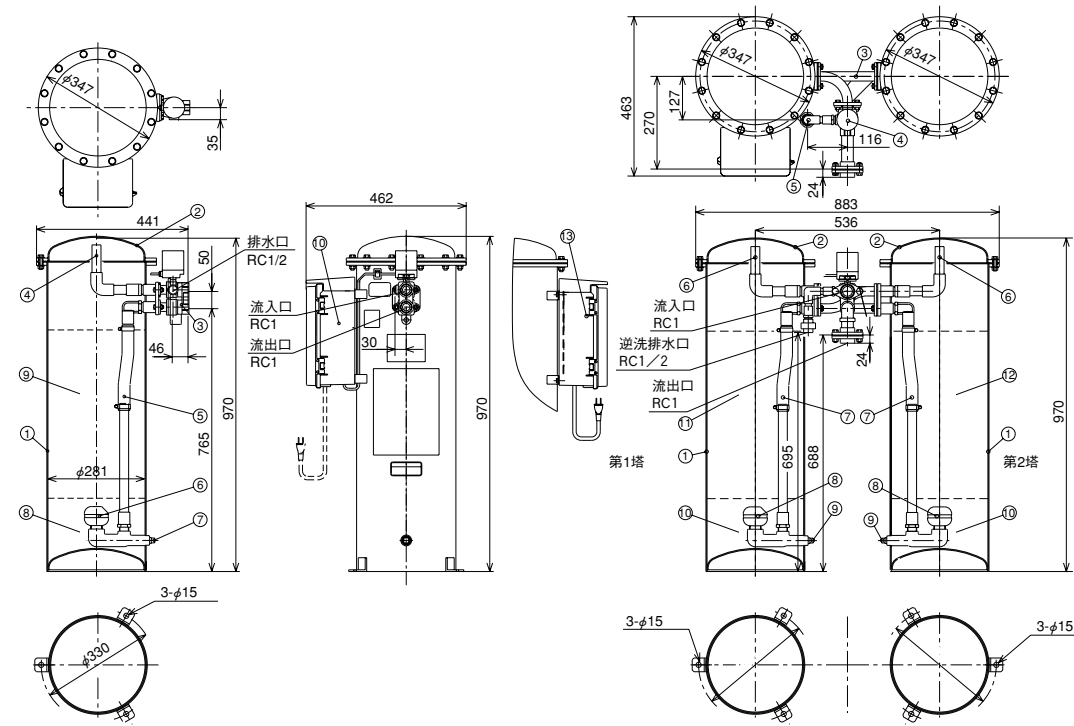
〔除鉄槽／除鉄・除マンガン槽〕寸法・構造図

MAF5AS (2) 除鉄・除マンガン槽 MAM5AS (2)

質量: 81kg
※手動式MAF5形の寸法・構造図につきましてはお問合せください。

2塔式除鉄・除マンガン槽 MAFM5AS (2) 形

質量: 159kg



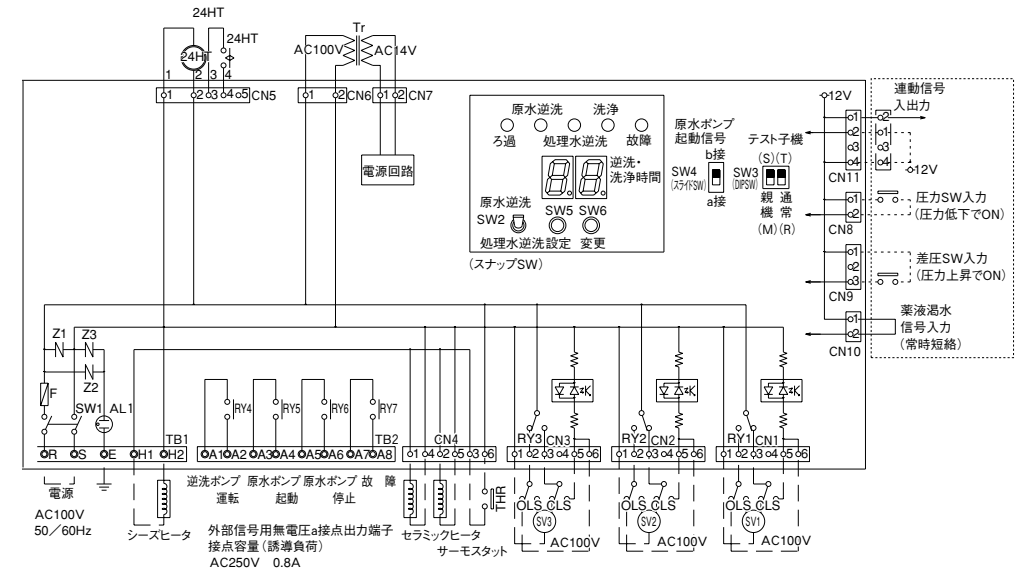
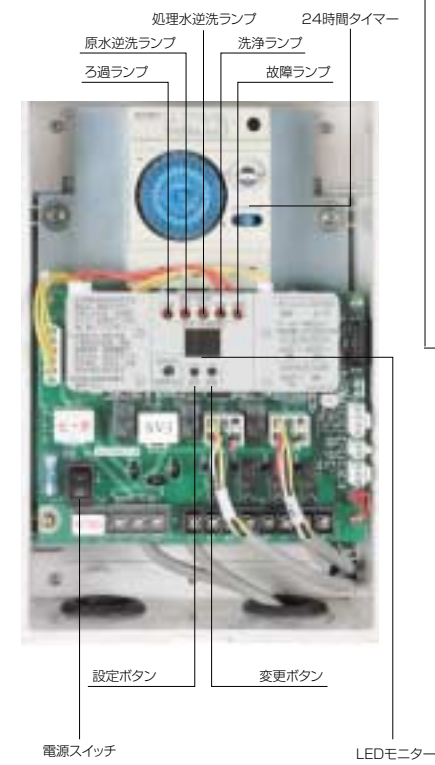
MAF・MAM5AS (2)-M				
No	名称	数量	材料	備考
1	除鉄槽本体	1	(SS400)	
2	カバー	1	(SS400)	
3	ボール弁	1	(CAC406)	AC100V/200V
4	配管	1	(PVC)	
5	配管	1	(PVC)	
6	フィルタ	1	PP	
7	プラグ	1	SCS13	3/8:ヒータ取付用
8	ろ過材	1	(砂)	10L:支持砂利
9	ろ過材	1	(砂)	10L:ろ過材
10	制御盤	1		ECV-8S (2)

MAFM5AS (2)-M				
No	名称	数量	材料	備考
1	除鉄・除マンガン槽本体	2	(SS400)	
2	カバー	2	(SS400)	
3	連結管	1	(SS400)	
4	ボール弁	1	(CAC406)	AC100V/200V
5	配管	1	(PVC)	逆洗排水用
6	配管	2	(PVC)	
7	配管	2	(PVC)	
8	フィルタ	2	PP	
9	プラグ	2	SCS13	3/8:ヒータ取付用
10	ろ過材	2	(砂)	各10L:支持砂利
11	ろ過材	1	(砂)	30L:除鉄用ろ過材
12	ろ過材	1	(砂)	30L:除マンガンろ過材
13	制御盤	1		ECV-8S (2)

〔除鉄槽／除鉄・除マンガン槽〕制御盤回路図 〔活性炭ろ過槽〕寸法・構造図

除鉄槽／除鉄・除マンガン槽

制御盤 ECV-8S (2) 形



※逆洗及び洗浄時間の設定値 (工場出荷時)

(1) 原水逆洗・洗浄
スナップスイッチ: 原水逆洗

	ECV-8S (2)	ECV-8S (2)-01	設定範囲
原水逆洗時間 (分)	5	10	1~30
洗浄時間 (分)	0	3	0~20

(2) 処理水逆洗
スナップスイッチ: 処理水逆洗

	ECV-8S (2)	ECV-8S (2)-01	設定範囲
原水逆洗時間 (分)	0	0	0~30
処理水逆洗時間 (分)	5	10	1~20
洗浄時間 (分)	3	3	0~20

記号	部品名
F	ヒューズ
Tr	トランス
24HT	24時間タイマー
SW1	電源用スイッチ

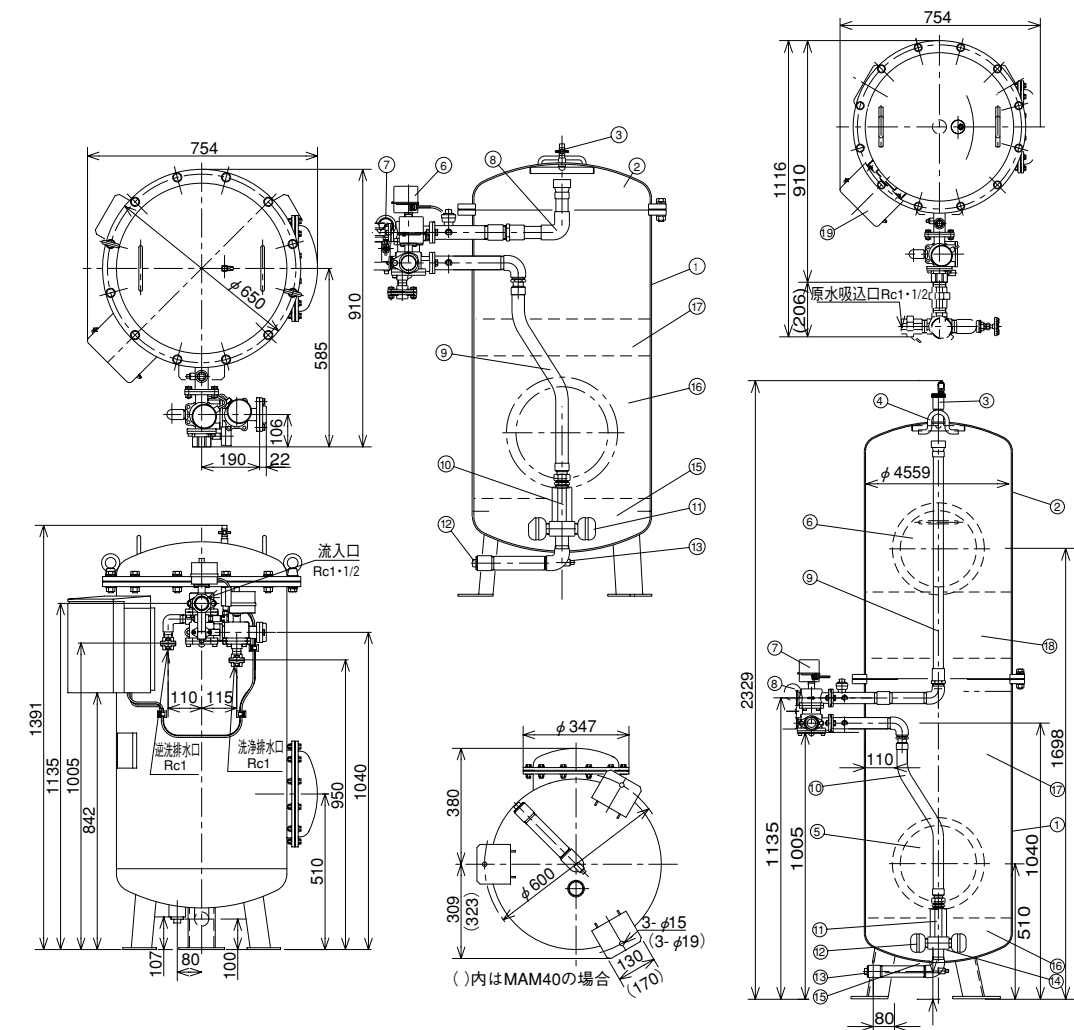
ランプ名称	点灯
ろ過ランプ	ろ過運転時
原水逆洗ランプ	原水逆洗時
処理水逆洗ランプ	処理水逆洗時
洗浄ランプ	洗浄時
故障ランプ	故障時

7 除鉄・除マンガン槽 MAM20AS (2)

質量: 348kg

MAM40AS (2)

質量: 590kg



MAM20AS (2)				
No	名称	数量	材料	備考
1	除鉄・除マンガン槽本体	1	(SS400)	
2	カバー	1	(SS400)	
3	ボール弁	1	(C3604BD)	3/8x1/4
4	アイナット	2	SWRCH	M16
5	カバー	1	(SS400)	
6	ボール弁	1	(CAC406)	AC100V/200V
7	圧力計	1	1Mpa	標準付属品
8	配管	1	(PVC)	
9	可とう管	1	(SUS304)	
10	連結管	1	SCS13	
11	フィルタ	4	PP	
12	プラグ	1	SCS13	1-1/4:ドレン
13	プラグ	1	SCS13	3/8:ヒータ取付用
14	プラグ	1	SCS13	1-1/2:ろ過材取出口
15	ろ過材	2	(砂)	30L:支持砂利
16	ろ過材	4	(砂)	120L:ろ過材
17	ろ過材	1	(砂)	30L:上部ろ過材
18	制御盤	1		ECV-8S (2)-01

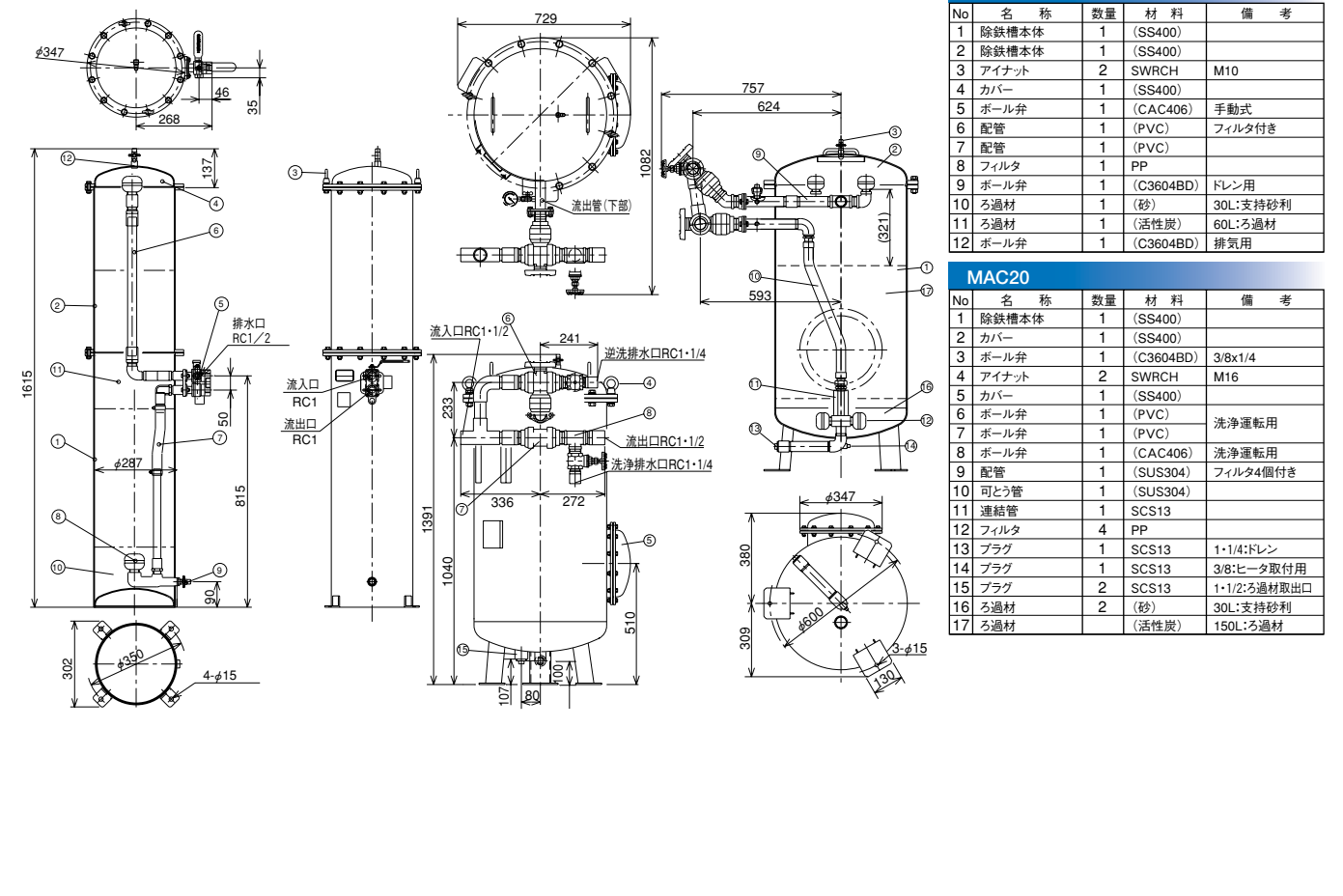
MAM40AS (2)				
No	名称	数量	材料	備考
1	除鉄・除マンガン槽本体	1	(SS400)	上部
2	除鉄・除マンガン槽本体	1	(SS400)	下部
3	排気弁	1	(C3604)	自動式
4	フック	2	(SS400)	吊り下げ用
5	カバー	1	(SS400)	下部
6	カバー	1	(SS400)	上部
7	ボール弁	1	(CAC406)	AC100V
8	圧力計	1	1Mpa	標準付属品
9	配管	1	(PVC)	
10	可とう管	1	(SUS304)	
11	連結管	4	SCS13	
12	フィルタ	1	PP	
13	プラグ	1	SCS13	1-1/4:ドレン
14	プラグ	1	SCS13	3/8:ヒータ取付用
15	プラグ	2	SCS13	1-1/2:ろ過材取出口
16	ろ過材	3	(砂)	30L:支持砂利
17	ろ過材	2	(砂)	240L:ろ過材
18	ろ過材	8	(砂)	60L:上部ろ過材
19	制御盤	1		ECV-8S (2)-01

活性炭ろ過槽/MAC10

質量: 95kg

活性炭ろ過槽/MAC20

質量: 280kg



MAC10				
No	名称	数量	材料	備考
1	除鉄槽本体	1	(SS400)	
2	除鉄槽本体	1	(SS400)	
3	アイナット	2	SWRCH	M10
4	カバー	1	(SS400)	
5	ボール弁	1	(CAC406)	手動式
6	配管	1	(PVC)	フィルタ付き
7	配管	1	(PVC)	
8	フィルタ	1	PP	
9	ボール弁	1	(C3604BD)	ドレン用
10	ろ過材	1	(砂)	30L:支持砂利
11	ろ過材	1	(活性炭)	60L:ろ過材
12	ボール弁	1	(C3604BD)	排気用

MAC20				
No	名称	数量	材料	備考
1	除鉄槽本体	1	(SS400)	
2	カバー	1	(SS400)	
3	ボール弁	1	(C3604BD)	3/8x1/4
4	アイナット	2	SWRCH	M16
5	カバー	1	(SS400)	
6	ボール弁	1	(PVC)	洗浄運転用
7	ボール弁	1	(PVC)	洗浄運転用
8	ボール弁	1	(CAC406)	洗浄運転用
9	配管	1	(SUS304)	フィルタ4個付き
10	可とう管	1	(SUS304)	
11	連結管	1	SCS13	
12	フィルタ	4	PP	
13	プラグ	1	SCS13	1-1/4:ドレン
14	プラグ	1	SCS13	3/8:ヒータ取付用
15	プラグ	2	SCS13	1-1/2:ろ過材取出口
16	ろ過材	2	(砂)	30L:支持砂利
17	ろ過材		(活性炭)	150L:ろ過材

お客様へ

除鉄槽、除鉄、除マンガン槽をご購入に当り、以下の項目のご導入をお薦めいたしております。
何卒お目通しの上、ご検討を賜り、ご導入いただけますよう、ご案内申し上げます。

ご注意

この商品は井戸水に含まれる鉄またはマンガンのみを除去するもので、水質を飲料可能にする機器ではありません。
飲用にご使用される場合は、最寄りの保健所等にご相談頂き、その指導に従ってください。
また、設置時の初期調整、日常点検、定期点検および保守管理を必ず行ってください。定期点検を怠ると適切に除去できない恐れがあります。

1
水質分析表のご提出
(お客様にて実施)水質分析表のご提出
(お客様にて実施)

右記、15項目の水質分析を実施してください。
水質が不明な場合は、鉄、マンガンが正常に除去できない場合があります。

(1)	一般細菌	(37)	塩化物イオン	(48)	臭気
(2)	大腸菌	38	カルシウム・マグネシウム等(硬度)	(49)	色度
(10)	硝酸態窒素及び			(50)	濁度
33	亜硝酸態窒素	(45)	有機物	—	アンモニア態窒素
	鉄及びその化合物	(46)	pH値	—	溶存及びコロイド状シリカ
36	マンガン及びその化合物	(47)	味		

※上記番号は水道水質基準の検査項目番号。()内はビル管理法に基づく6ヵ月定期水質検査10項目。

2
依頼書にて弊社に
選定依頼

機器の選定依頼

水質分析表とご使用状況(用途・使用水量など)を弊社にご連絡ください。
機器の選定と定期的なメンテナンス周期を選定いたします。

「水処理機器選定依頼書」にて弊社へお申込みください。

※右ページの「水処理機器選定依頼書」をご使用ください。

3
選定依頼の
決定

選定機器のご連絡

選定結果(機器選定・定期的なメンテナンス周期)を「水処理機器選定書」にてお客様にご提出し、ご説明させていただきます。
内容をご確認いただき、ご署名をお願いいたします。

※お客様にて独自で機器を選定され、適切な処理ができない場合、当社では保証の対象外となりますのでご注意ください。

4
見積
選定機器
初期調整
定期点検

見積のご提示

選定した機器、初期調整費、定期点検のお見積をご提示いたします。機器の金額、メンテナンス費用、内容をご確認いただけます。

5
契約
選定機器
初期調整
定期点検

販売契約、定期点検契約の締結

お客様と弊社の間で、見積内容に添って販売契約、定期点検契約を締結していただきます。

「水処理機器選定書」にて弊社製品にて除去出来ないと判断した場合は原則、販売契約を締結しておりませんので
ご了承下さい。

6
発注
納品
初期調整

発注から納品まで

ご発注いただきました機器の初期調整も承ります。ご依頼を受けますと、納品時に初期調整を実施いたします。

7
水質確認
引渡し

処理後の水質確認と正式なお引渡し

初期調整を行った機器が正常に機能しているかの水質検査を行い確認いたします。なお、水質検査は公的な検査機関に依頼するため、機器の正式なご利用開始時期は、水質検査の結果が出た後とさせていただきます。(約1~2週間)

初期調整と日常点検・定期点検のご推奨

設置時の初期調整、日常点検、定期点検および保守管理を行ってください。点検管理を怠ると適切に除去できない恐れがあります。
また、定期点検契約を結んでいない場合、弊社では正しい機器の管理が行えません。
その場合、機器の不具合についての責任は弊社では負いかねますので、ご注意ください。

水処理機器選定依頼書

【ご注意】

当社の除鉄槽、除鉄、除マンガン槽は井戸水等に含まれる鉄または、マンガンのみを除去するもので、
水質を飲料可能にする機器ではありません。
飲用にご使用される場合は、最寄りの保健所等にご相談いただき、その指導に従ってください。
また、設置時の初期調整、日常点検、定期点検及び保守管理を必ず行ってください。
点検管理を怠ると適切に除去できない恐れがあります。

使用確認事項	ご依頼先名	TEL
	ご使用先名	
	ご使用先住所	
	ご使用用途	<input type="checkbox"/> 飲用水(使用水栓の個数: 個、) <input type="checkbox"/> 養魚(鑑賞魚)水槽、池への補給水() <input type="checkbox"/> 雑用水(使用用途の詳細:) 特記事項 (注意)トイレへ給水される場合、必ずシャワー洗浄付か否かをご記入ください。
	給水方式	<input type="checkbox"/> 直接給水 <input type="checkbox"/> 受水槽へ給水 <input type="checkbox"/> その他
	水源取水ポンプ	<input type="checkbox"/> 既設ポンプを使用 (ポンプ形式:) <input type="checkbox"/> 新設ポンプを使用
	使用水量・時間	●1日最大使用水量: m ³ /日 ●瞬時最大使用量: L/min ●1日の水使用時間: <input type="checkbox"/> 8H <input type="checkbox"/> 12H <input type="checkbox"/> 24H <input type="checkbox"/> その他(H)
その他		
注意事項	※雑用水用途でご使用する場合、必ず使用用途の詳細をご記入ください。 例:庭散水栓1栓、雑用散水栓1栓、トイレ(シャワー洗浄付)1栓 合計3栓	
水質分析項目	下記15項目の水質分析表をご提出ください。	
	(1) 一般細菌	(46) pH値
	(2) 大腸菌	(47) 味
	(10) 硝酸態窒素及び亜硝酸態窒素	(48) 臭気
	33 鉄及びその化合物	(49) 色度
	36 マンガン及びその化合物	(50) 濁度
	(37) 塩化物イオン	注) アンモニア態窒素 注) 溶存及びコロイド状シリカ
38 カルシウム・マグネシウム等(硬度)	注) 溶存及びコロイド状シリカ	
(45) 有機物		
※上記番号は水道水質基準の検査項目番号。()内はビル管理法に基づく6ヵ月定期水質検査10項目。		

