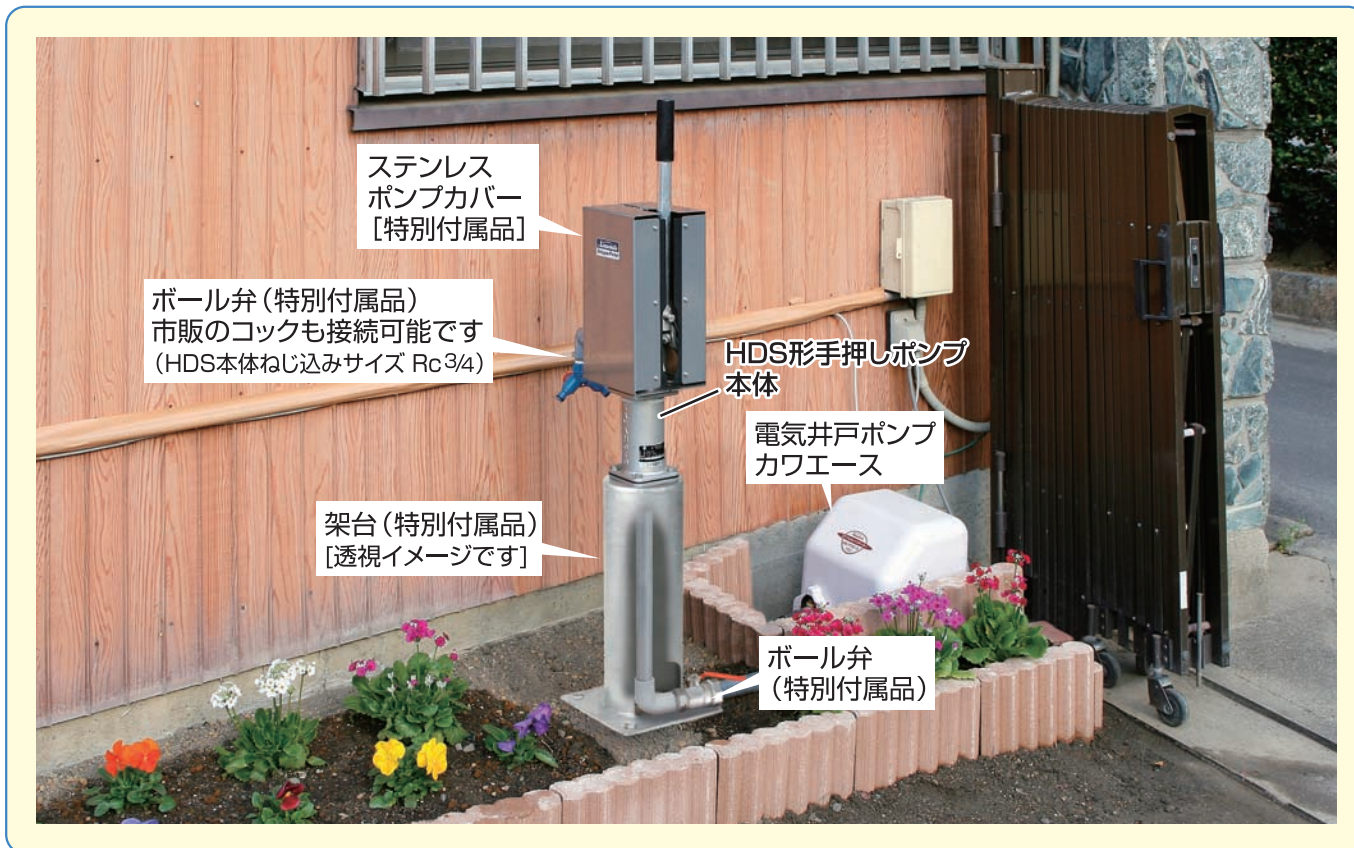


■オプション据付例

既設の電気井戸ポンプに簡単に接続でき、**災害時、緊急時**など停電の際にも手押しポンプで給水できます。
注) 配管工事は別途ご手配下さい。



関連商品

家庭用緊急浄化装置

EPUG形
レスキューエース®



安全に
関する
ご注意

- ご使用前に取扱説明書をよくお読みの上、正しくお使いください。
- 用途にあった商品をお選びください。不適切な用途で使われますと、事故の原因になることがあります。
- 床面が防水処理・排水処理されているか確認してください。水漏れが起きた場合、大きな被害につながる恐れがあります。

改良等のため、仕様・形状など変更することがあります。本書からの無断転用はお断りします。

弊社取扱店

*ご質問、資料は下記へお申し込み下さい。
ポンプに関するお問合せは最寄の支店、営業所までお願いします。

株式会社 **川本製作所**
http://www.kawamoto.co.jp 本社 名古屋市中区大須4-11
〒460-8650 名古屋 (052)251-7171(代)

北海道支店 ☎(011)831-0131(代) 京都支店 ☎(075)645-1011(代)
東北支店 ☎(022)232-4095(代) 大阪支店 ☎(06)6328-0877(代)
北関東支店 ☎(048)650-5871(代) 四国支店 ☎(087)886-2236(代)
東京支店 ☎(03)3946-4131(代) 中国支店 ☎(082)277-3661(代)
名古屋支店 ☎(052)249-9810(代) 九州支店 ☎(092)621-7235(代)

営業所・駐在所 全国106ヶ所

川本サービス株式会社
東 ☎(03)3946-0691(代) 大 阪 ☎(06)6328-7734(代)
名 古 屋 ☎(052)249-9816(代)

名称	HDS形ドラゴン 改訂2版
No.	8121⑩

大切な「水」をあなたへ

 **川本ポンプ**

ステンレス製手押しポンプ

ドラゴン

HDS形



家庭用給水・散水

防 災 用

清潔ステンレス

PAT.出願中

新価格



吸上-8mから
押上15mまで

Kawamoto

日常はもちろん災害時にも 地球からの贈り物 豊かな地下水をご家庭に！

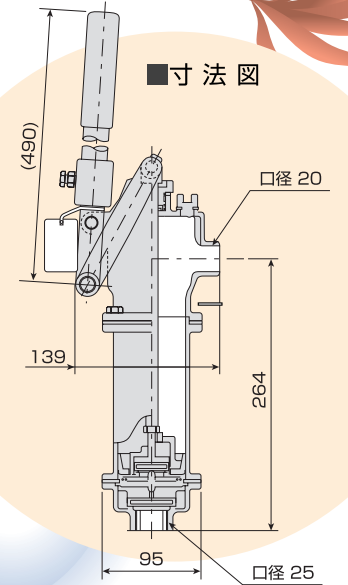
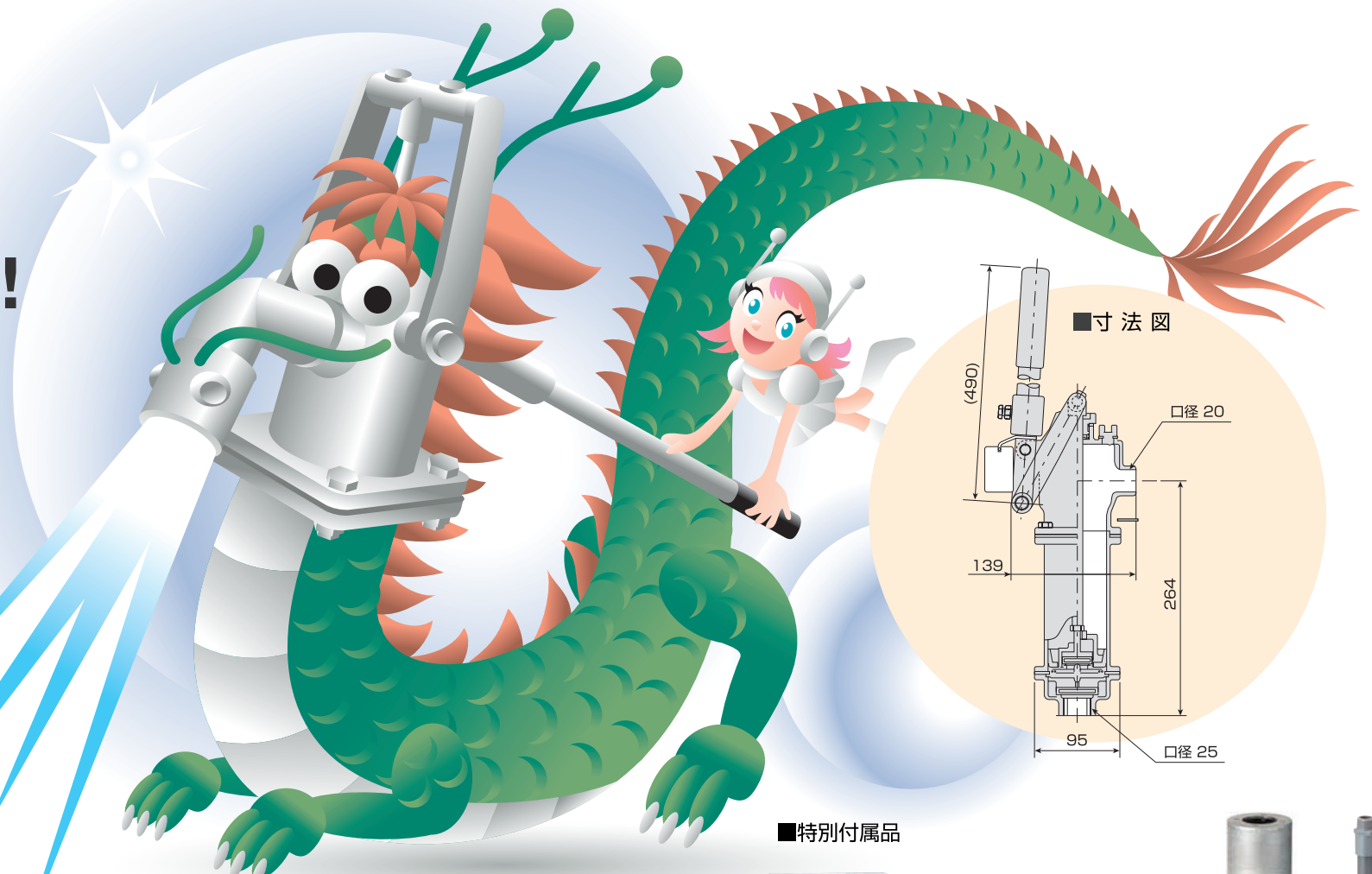
簡単・便利なくHDS形ドラゴン>は、草花や野菜などへの散水や、打ち水などに最適です。
また、**災害時**の備えとしても威力を発揮。ステンレス製で錆に強く衛生的です。
水道や電気などのライフラインが停止しても、水を確保できる手押しポンプに
今、改めて注目が集まっています。

押上げ揚程
15m

ステンレス製手押しポンプ HDS形ドラゴン



D R A G O N



■形式/HDS-25
■積算価格(税込(本体))>/49,665円(47,300円)

仕様表	
項目	内容
液質/液温	清水pH5.8~8.6 砂50mg/l*1 5~40℃*2
設置場所	屋内・屋外(ポンプ据付位置は水面より上)
口径	吸込み口径:25mm 吐出し口径:20mm
吸込条件	吸上げ全揚程:-8m以内
H-Q性能	揚水量:約380ml/1ストローク 押上げ揚程:15m*3
材質	本体:SCS 弁:ゴム
質量	6kg

*1 砂の大きさ0.3mm以下
*2 5℃以下となる場合、凍結防止対策をほどこしてください。
*3 押上げが10mを超えるとパッキンからにじみ漏れする場合があります。

■特別付属品



■特長

■押上げ揚程15m

ステンレス製手押しポンプ「HDS形ドラゴン」は、地上からの押上げ揚程は15m。井戸からの吸上げは-8mまで可能!さらに軽量、コンパクトで取扱いも容易です。

■ステンレスで衛生的

主要材質にステンレスを使用した完全赤水対策品です。

■安全性を重視

地上部分が完全に密閉式になっていますので、外部からの異物混入を防ぐ事ができます。

■小口径の井戸にも対応

吸込み口径は、25mm。吐出し口径20mm。小口径井戸でも据付けられます。

■故障が少ない!

構造はいたってシンプル!そのため、機械的なトラブルが極めて少なく、どなたにも安心してご使用いただけます。

■簡単&スピーディーな保守管理

消耗部品であるピストン作動弁(パッキング等)の交換は、ロッドシャフト等を引き上げるだけでOK。揚水管やシリンダーを引き上げる必要がないため、力もいらず保守管理が容易です。

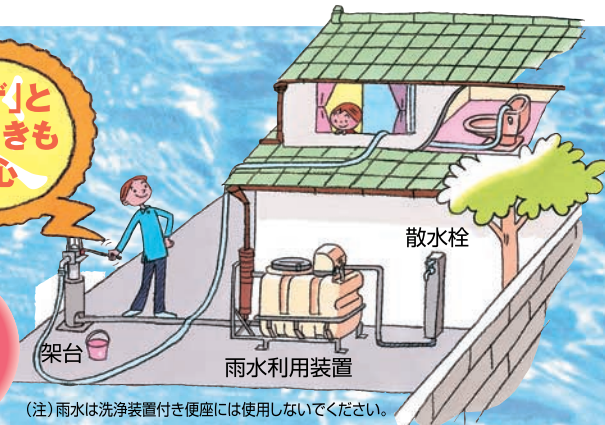
■用途1

■一般家庭用に

一般家庭では、井戸に据付けて、日常の雑用水として、自然の恵みの地下水の有効利用。



■用途2



■災害時の水の確保に

地震などによって水道や電気が停止しても、手押しポンプなら大丈夫。災害時に、まず重要となる生活用水を十分に確保できます。また、地域の災害対策の一環として、公園や遊園地にもお備えください。

※イラストはイメージです