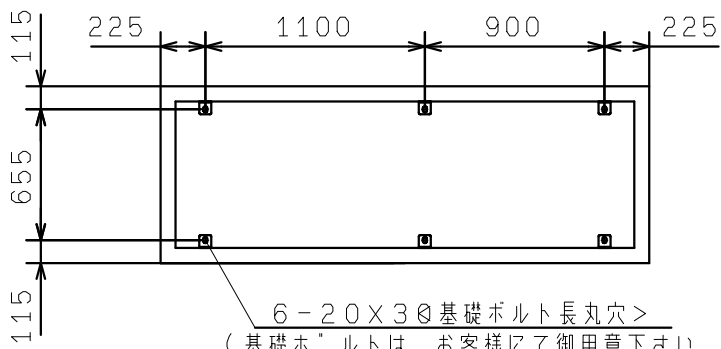


<基礎ボルト位置>



6-20×30基礎ボルト長丸穴
 (基礎ボルトは、お客様にて御用意下さい。)