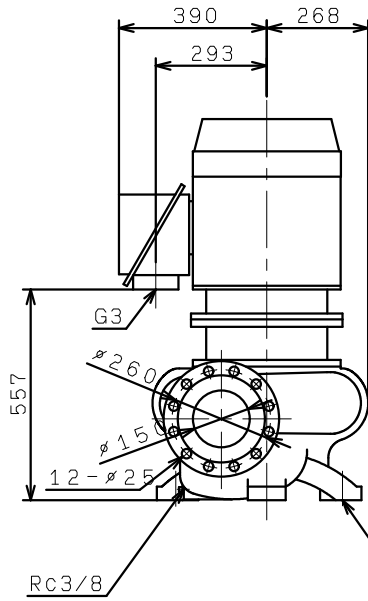
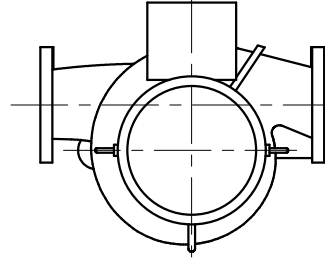


FVDM1506-4C22  
 FVDM1506-4C22T4



4- $\phi$ 23  
 4-推奨基礎ボルト M20X250\*

