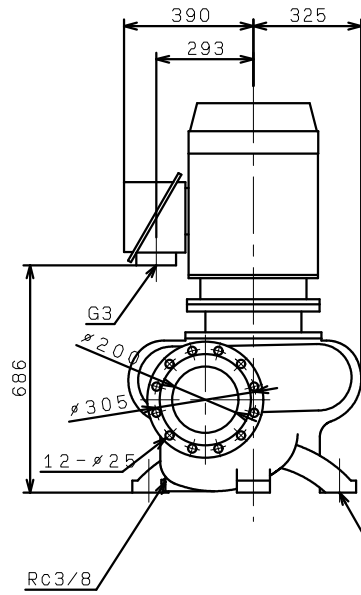
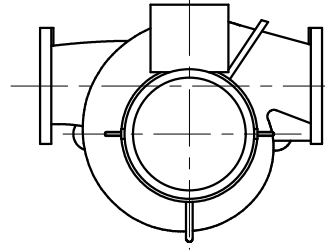


FVDM2005-4C30  
FVDM2005-4C30T4



4- $\phi 23$   
4-推奨基礎ボルト M20X250※

