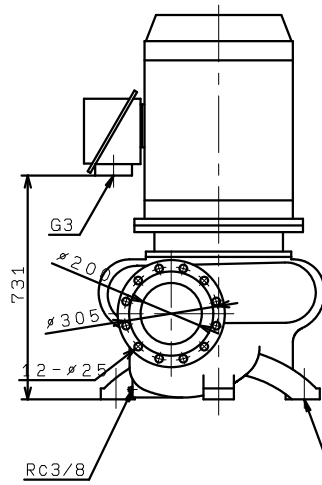
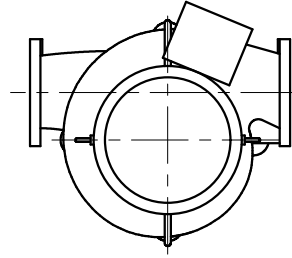


FVDO2005-4C55 FVDO2005-4C55T4  
FVDO2006-4C55 FVDO2006-4C55T4



4- $\phi$ 23  
4-标准基础螺栓 M20X250※

