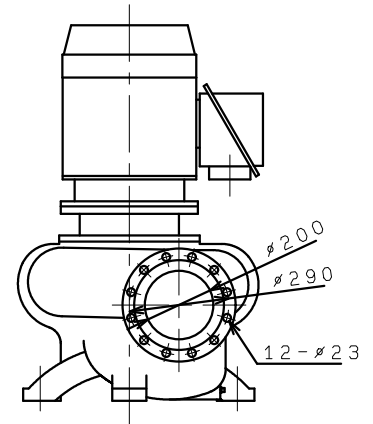
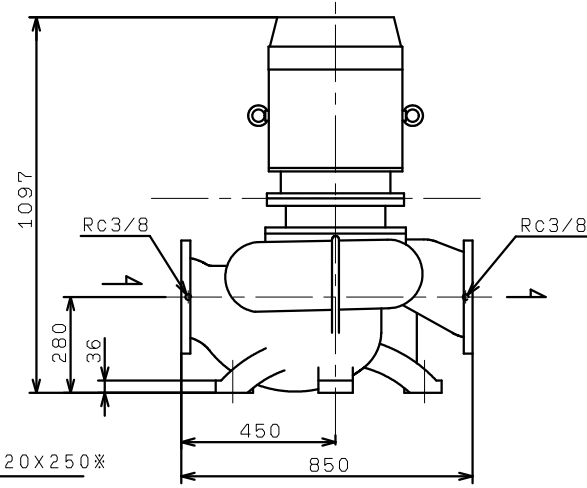
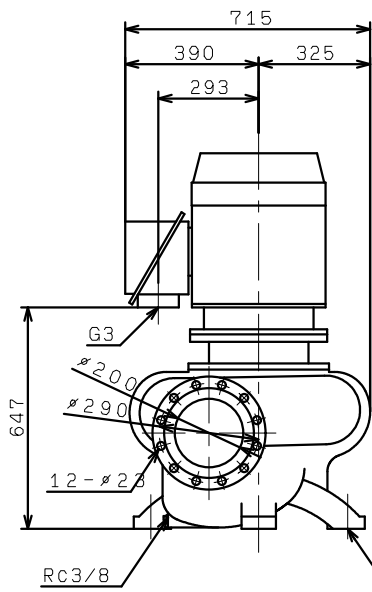
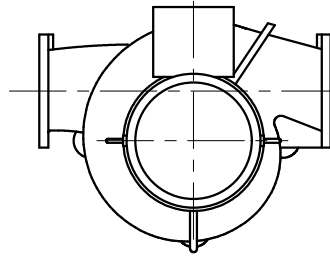


FVM2005-4C22  
 FVM2005-4C22T4



4-φ23  
 4-推奨基礎ボルト M20X250※

