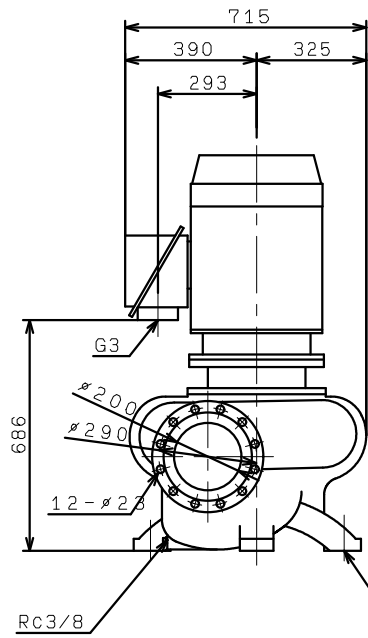
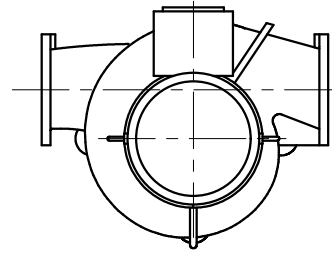


FVM2005-4C30
FVM2005-4C30T4



4- $\phi 23$
4-推奨基礎ボルト M20X250※

