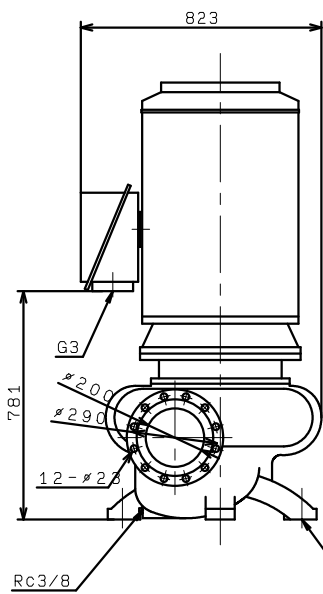
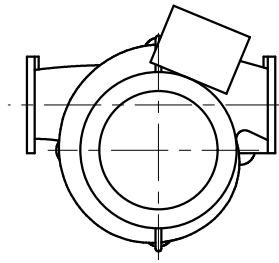


FV02005-4C75
 FV02006-4C75
 FV02005-4C90
 FV02006-4C90

FV02005-4C75T4
 FV02006-4C75T4



4- ϕ 23
 4-推奨基礎ボルト M20X250*

