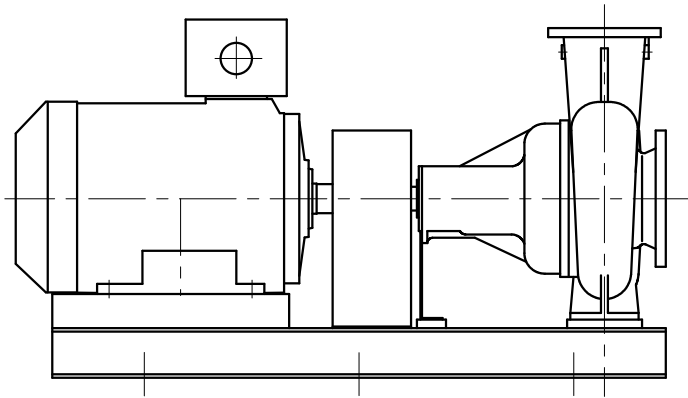
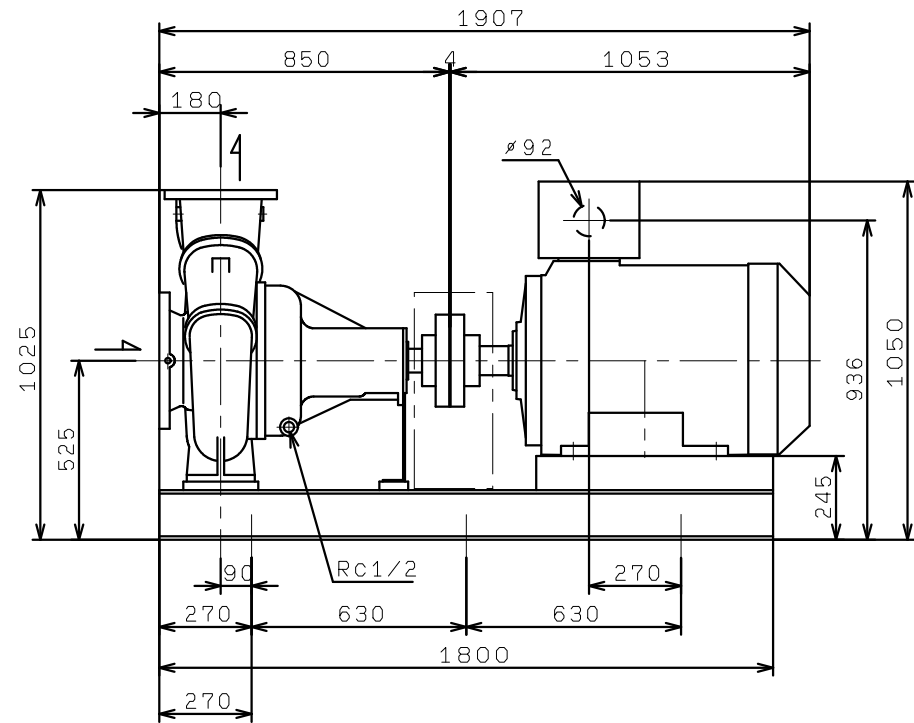
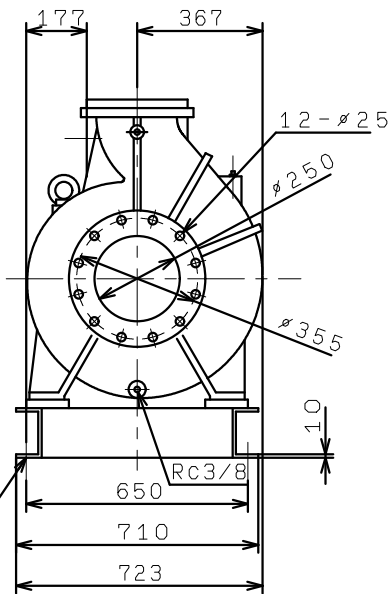
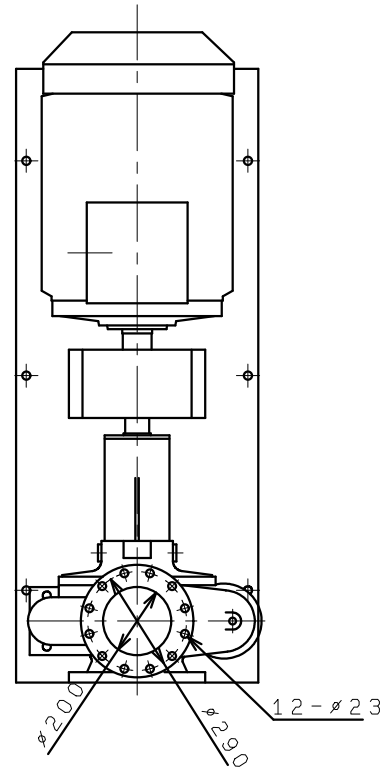


GF02506G4ME132



M20X315 (推奨基礎ボルト)