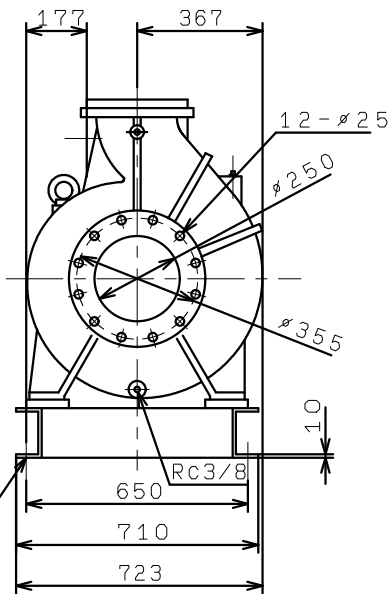
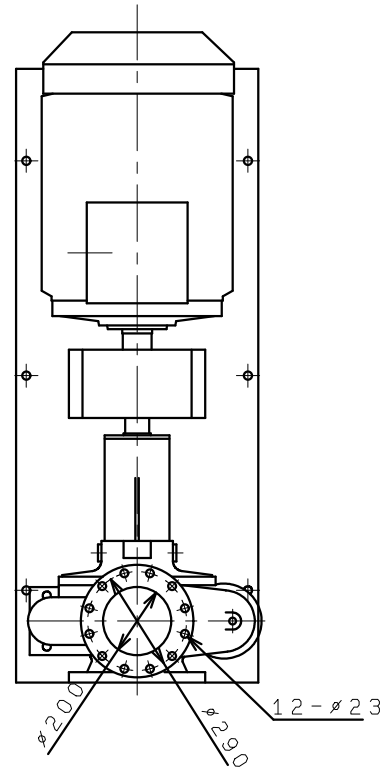


GF02506M4ME132



M20X315 (推奨基礎ボルト)

