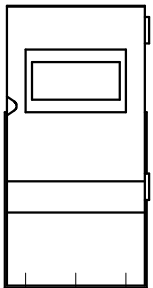
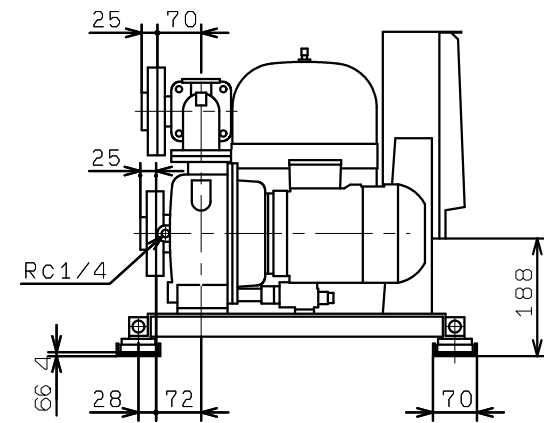
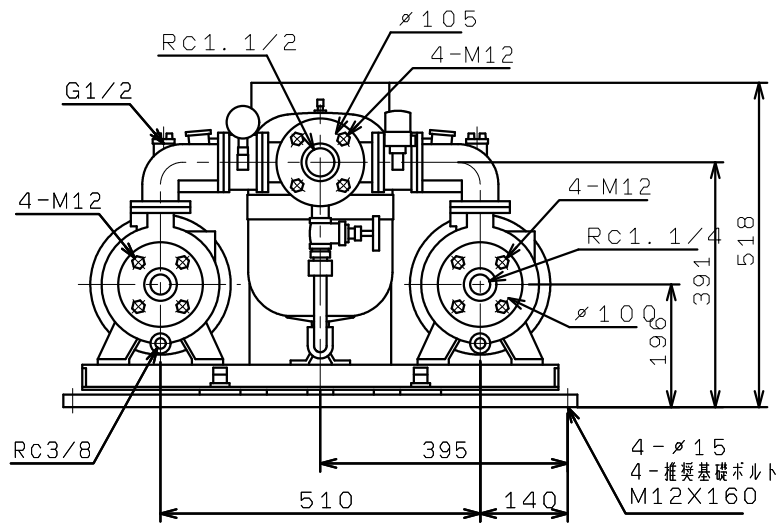
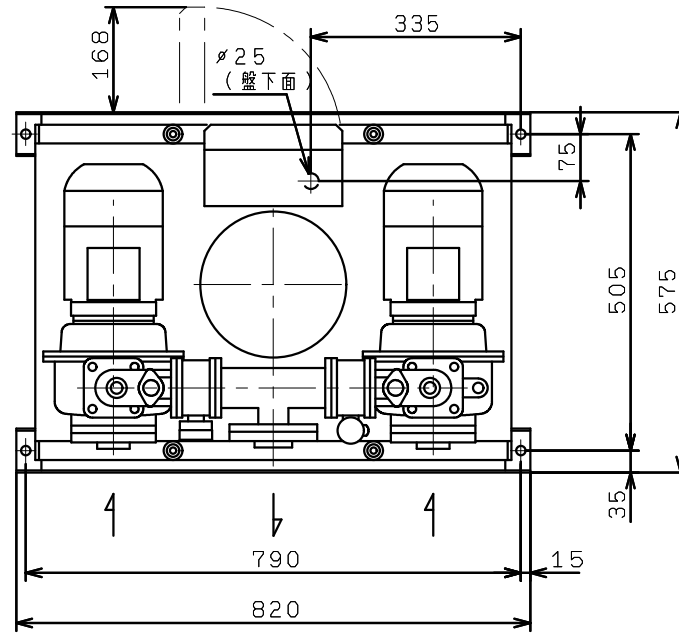


KB2-325AE0.75
 KB2-326AE0.75
 (VC81)



(制御盤正面図)

