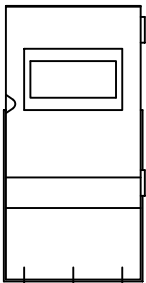
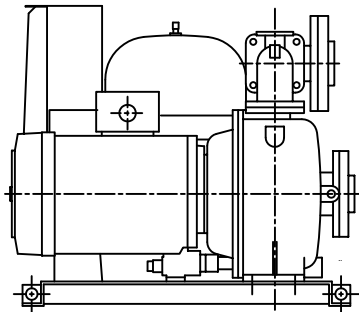
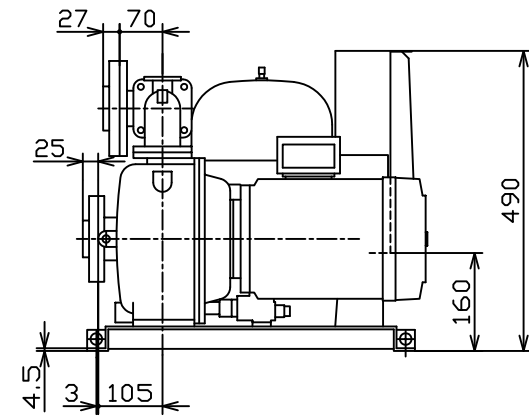
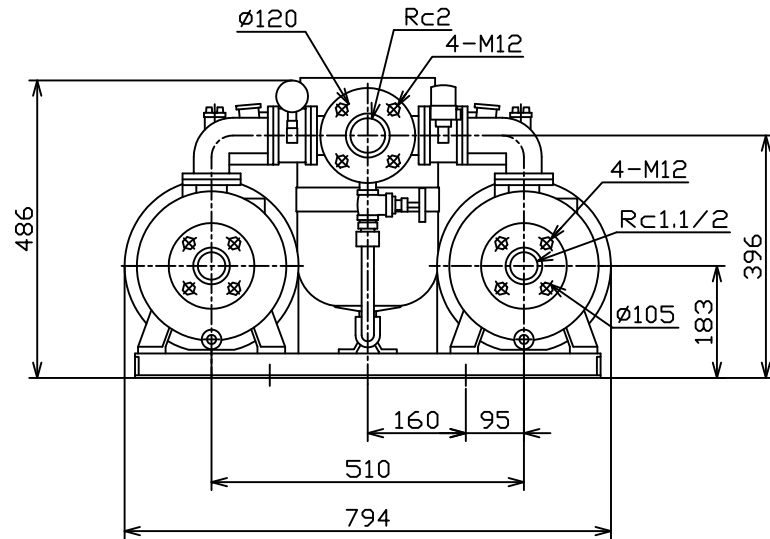
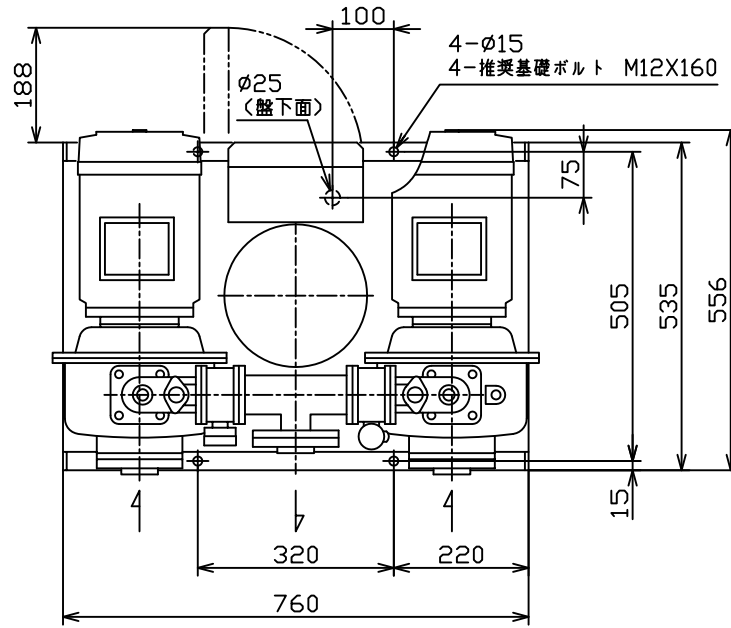


KB2-405PE3.7
 (標準, VC40, 94)



(制御盤正面図)