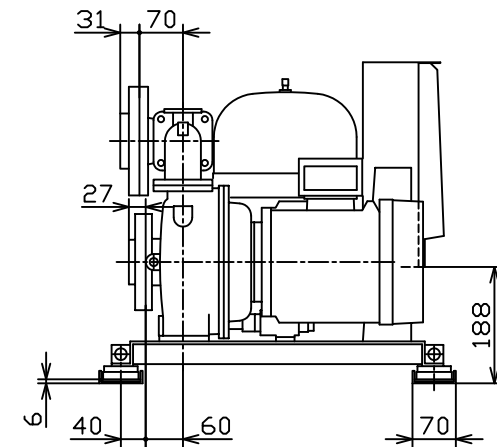
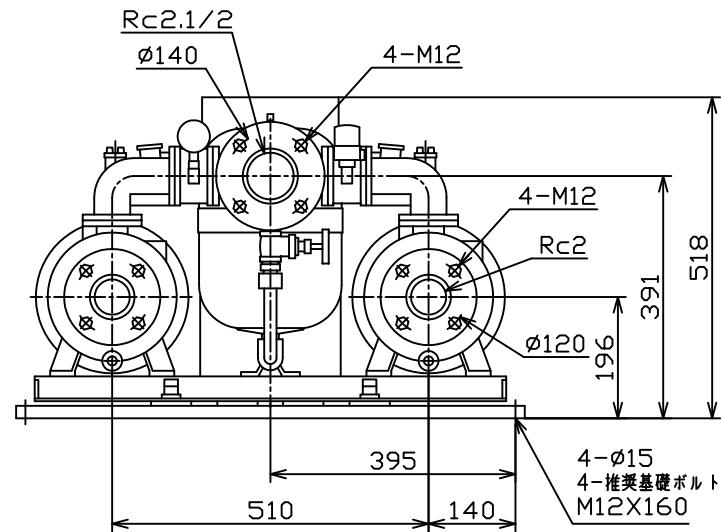
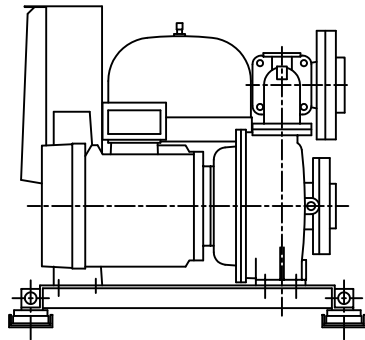
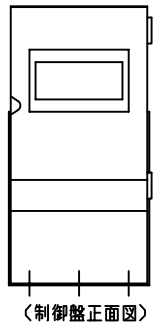
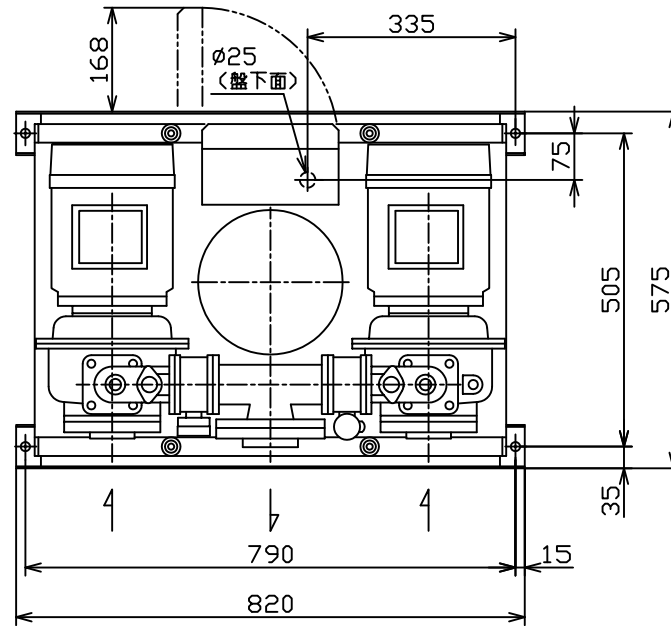


KB2-506PE2.2  
(VC81)



4- $\phi 15$   
4-推奨基礎ボルト  
M12X160