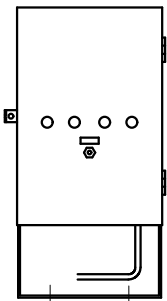
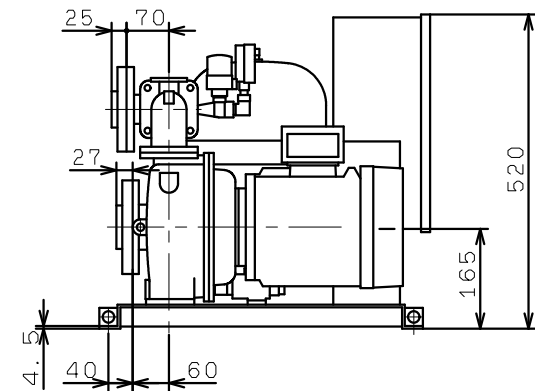
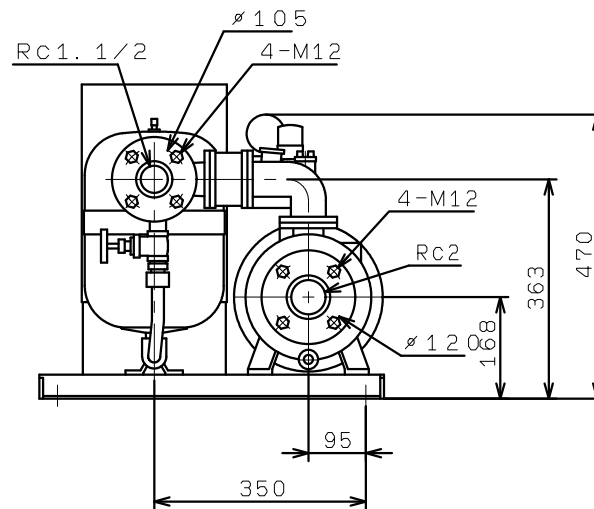
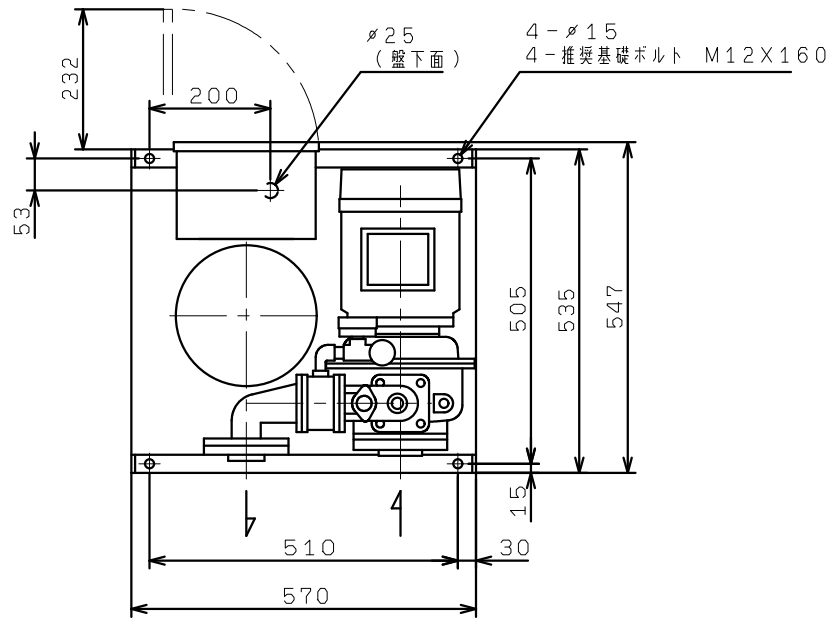


KB2-506SE2.2  
(VC41)



( 制御盤正面図 )

