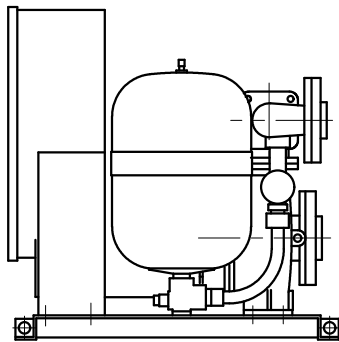
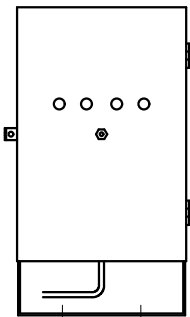
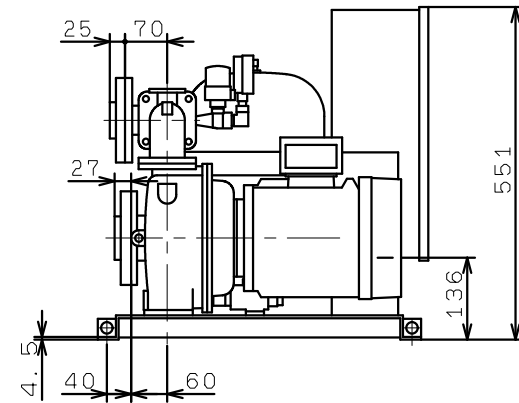
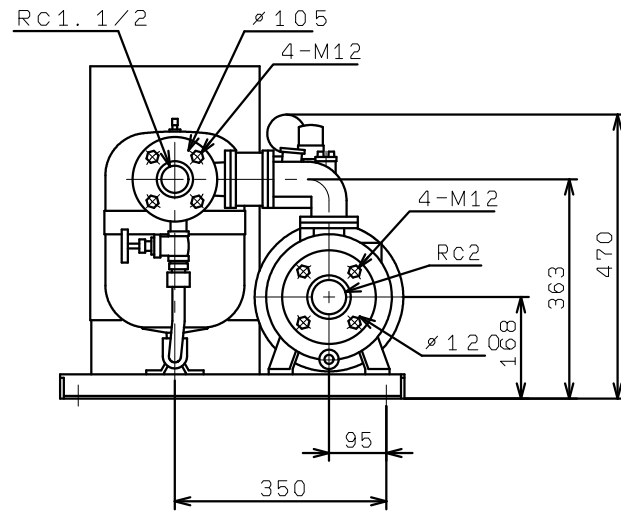
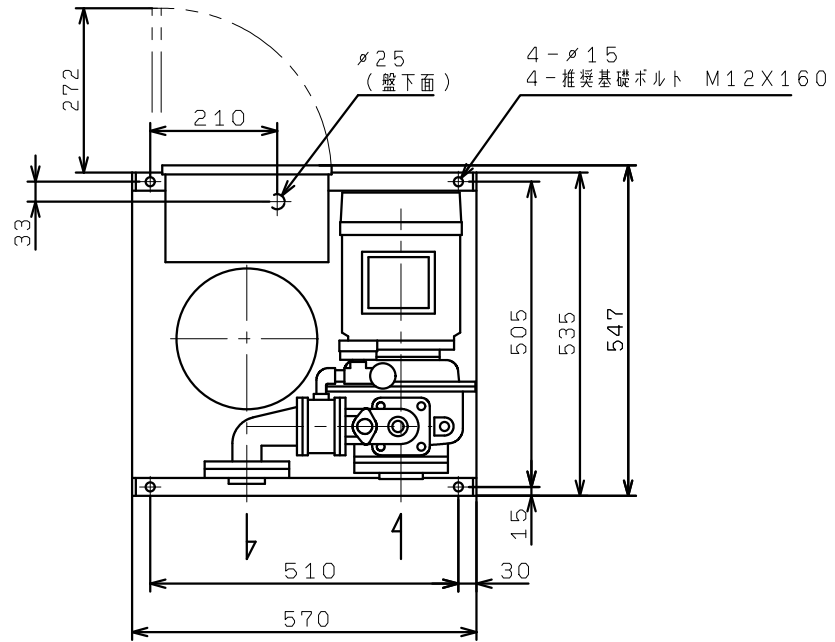


KB2-506SE2.2
(VC42, 43, 44)



(制御盤正面図)