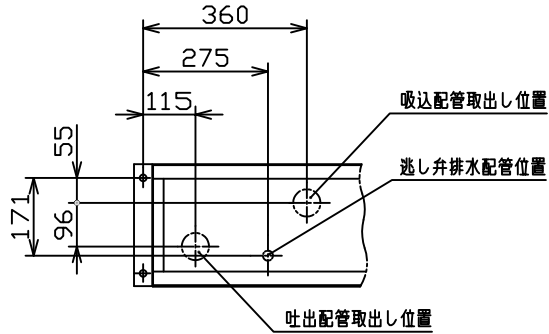
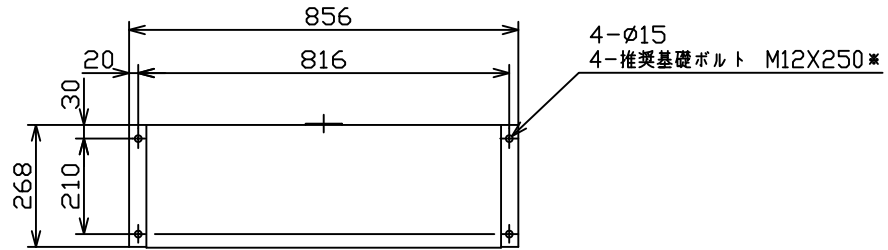


KDP3-40EA0.75S2A  
 KDP3-40EA0.75A  
 KDP3-40EA1.1S2A  
 KDP3-40EA1.1A  
 KDP3-40A1.5A  
 KDP3-40HA1.5A  
 KDP3-40A2.2A  
 KDP3-40HA2.2A  
 KDP3-40A3.7A

(VC93)



断面AA<本体下部詳細>



φ15  
 推奨ボルトサイズM12

