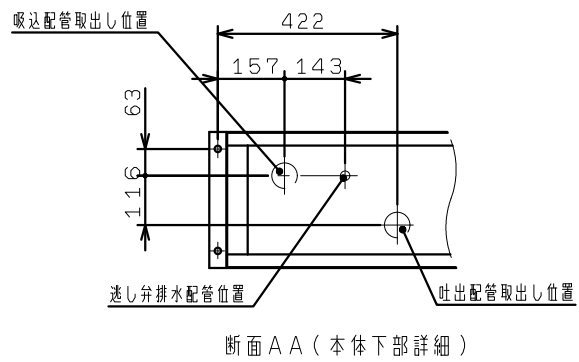


(架台付)
KDP3-40A5.5A



断面AA (本体下部詳細)

