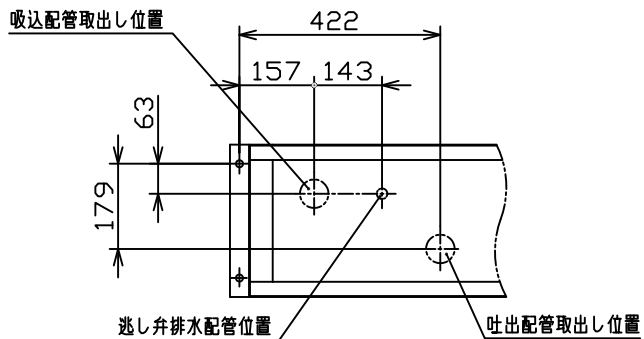


〈VC41〉

〈架台無し〉

KDP3-40A5.5A



断面AA(本体下部詳細)

