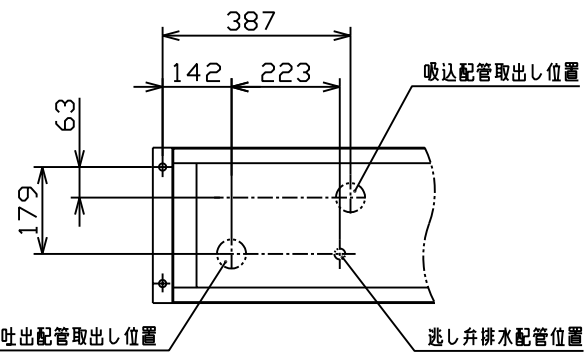
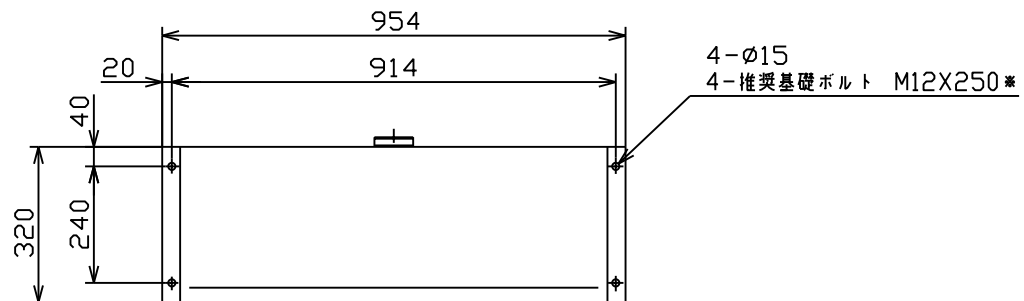


(VC93)
KDP3-40A5.5A



断面AA(本体下部詳細)



Ø15
推奨ボルトサイズM12

