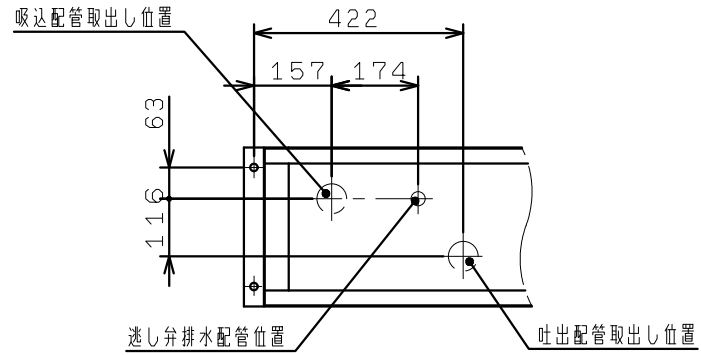
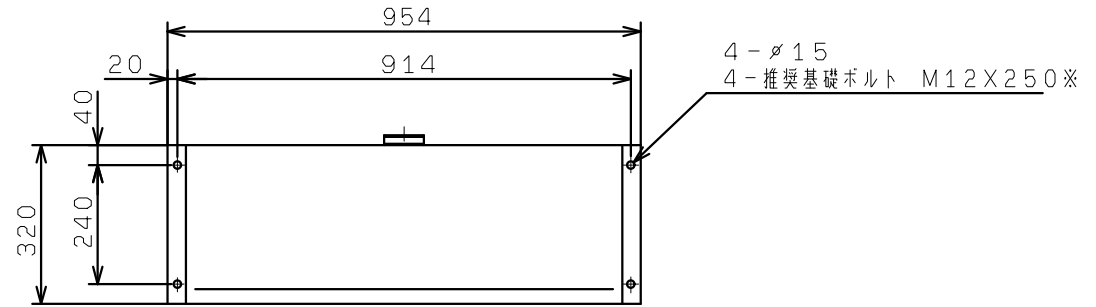


KDP3-50A5.5A  
KDP3-50A7.5A



断面AA (本体下部詳細)



$\phi$ 15  
推奨ボルトサイズM12

