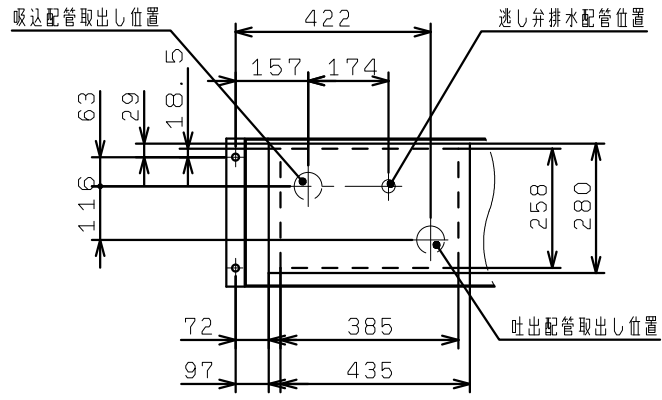
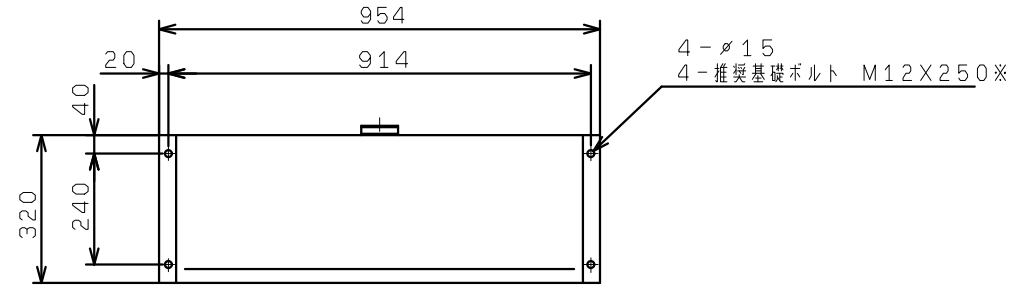


(VC94)

KDP3-50A5.5A
KDP3-50A7.5A



断面AA (本体下部詳細)



ϕ 15
推奨ボルトサイズM12

