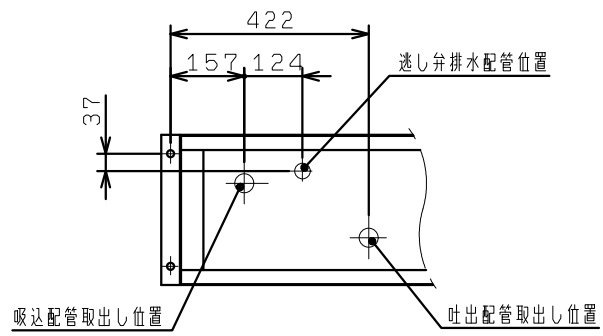


KDP3-50A5.5DA  
KDP3-50A7.5DA



断面A A (本体下部詳細)

