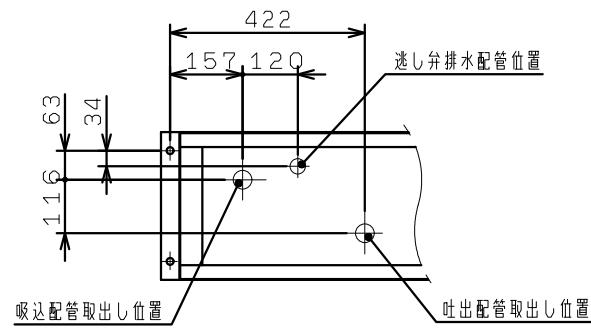


KDP3-50A5. 5WA  
 KDP3-50A7. 5WA  
 (VC41)



断面A A (本体下部詳細)

