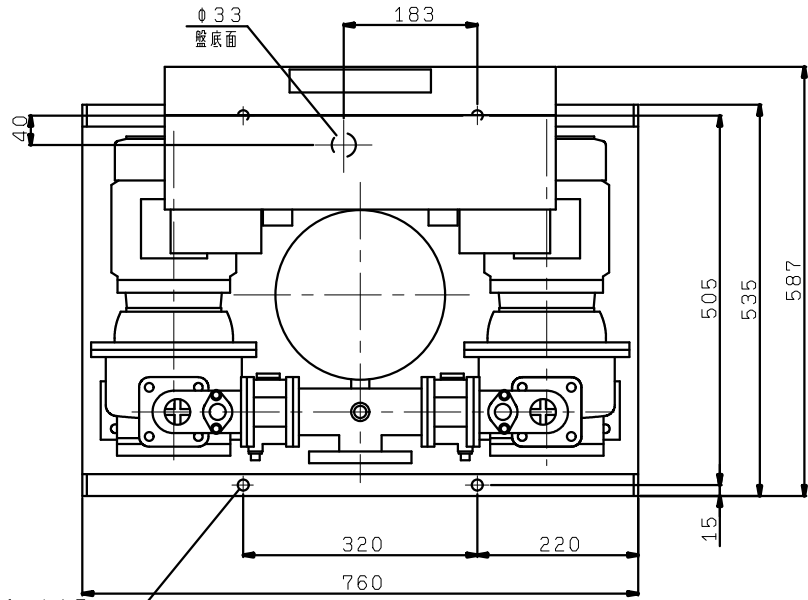


KFE50A2.2  
VC93



4- $\phi 15$

推奨基礎ボルトM12X160

