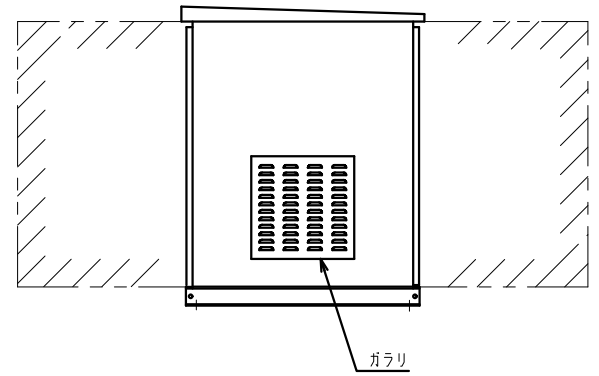
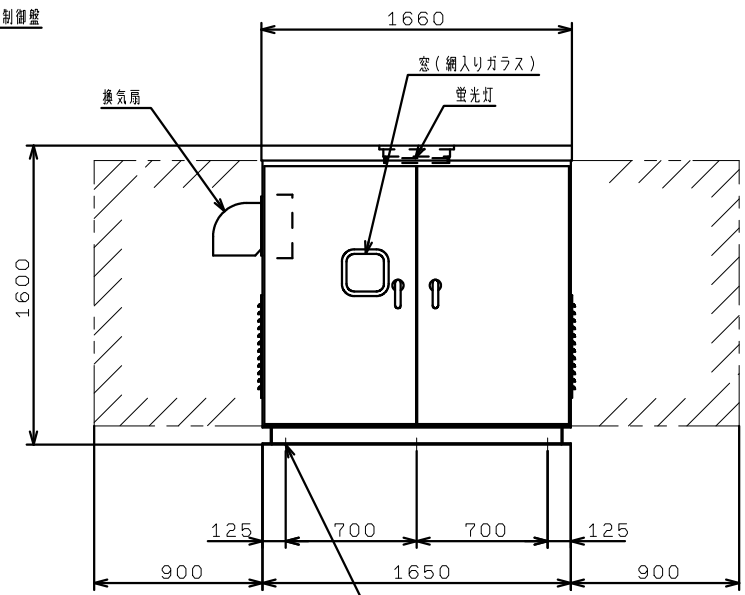
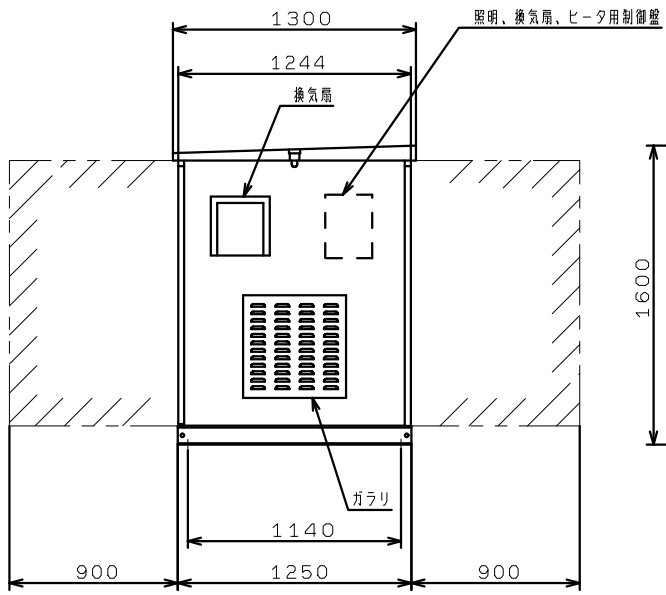
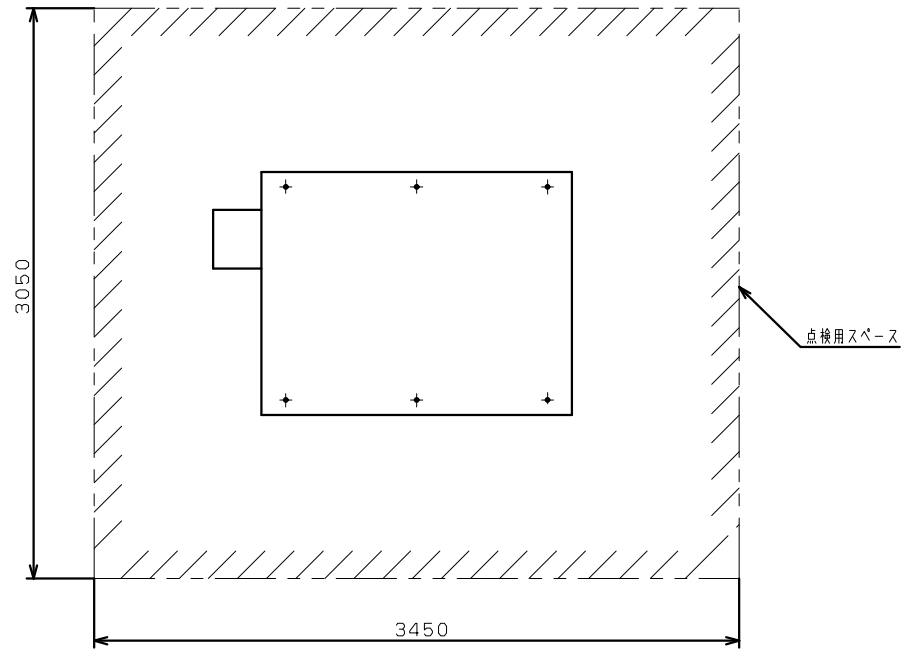


KTK40\*C(E)\*\*FW    KTK40\*C(E)\*\*TW  
 KTK50\*C(E)\*\*FW    KTK50\*C(E)\*\*TW  
 KTK65\*C(E)\*\*FW    KTK65\*C(E)\*\*TW

KTK40\*C(E)\*\*FPW    KTK40\*C(E)\*\*TPW  
 KTK50\*C(E)\*\*FPW    KTK50\*C(E)\*\*TPW  
 KTK65\*C(E)\*\*FPW    KTK65\*C(E)\*\*TPW



6-φ19  
 6-推奨基礎ボルト M16X200※