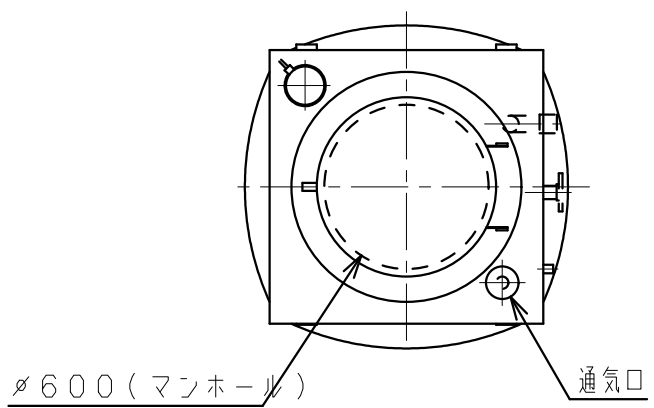
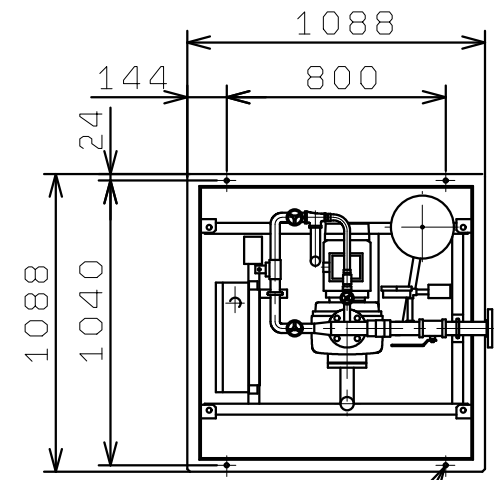


KTT1-405A-CE1.5P  
 KTT1-406A-CE1.5P  
 VC81



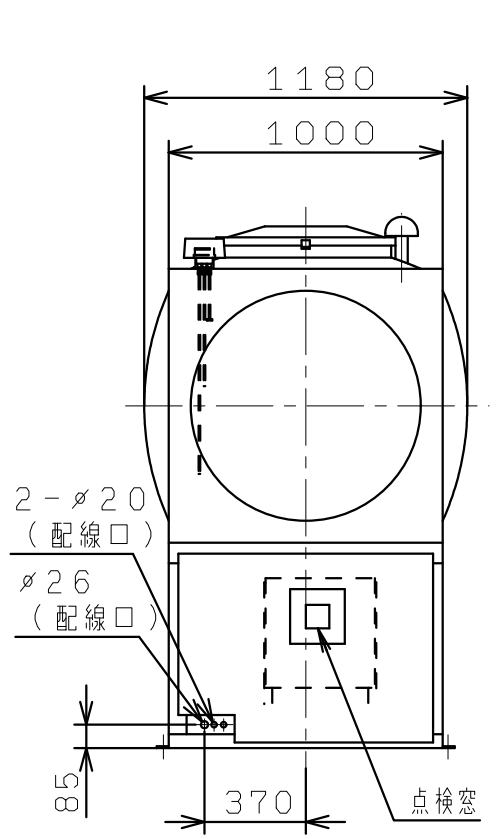
φ600 (マンホール)

通気口



4-φ15  
 4-推奨基礎ボルト M12X160※

断面A-A

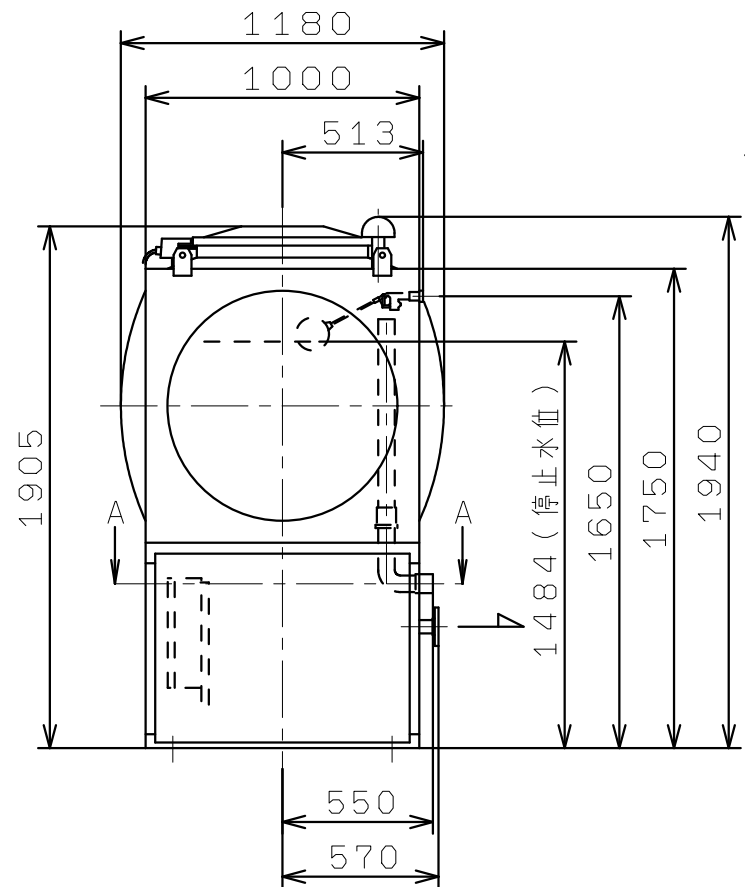


2-φ20  
 (配線口)  
 φ26  
 (配線口)

85

370

点検窓



1180  
 1000

513

1905

1484 (停止水位)

1650

1750

1940

550

570

Rp3/4  
 (給水口)

300

4-φ19  
 φ105

RC2  
 (オーバーフロー, 排水口)

443  
 6

600

40A (吐出口) 20 230