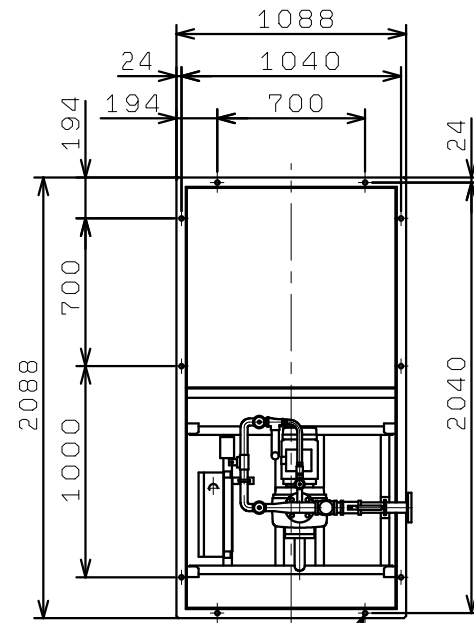
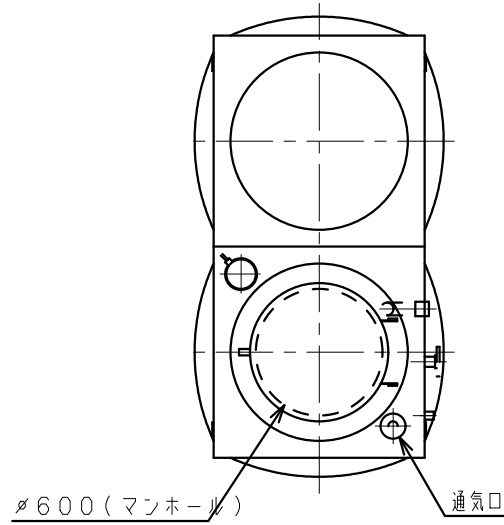


KTT3-405B-CE1.5
 KTT3-406B-CE1.5
 KTT3-405B-CE2.2
 KTT3-406B-CE2.2
 VC81



10 - $\phi 21$
 10 - 推奨基礎ボルト M16X200*

断面A-A

