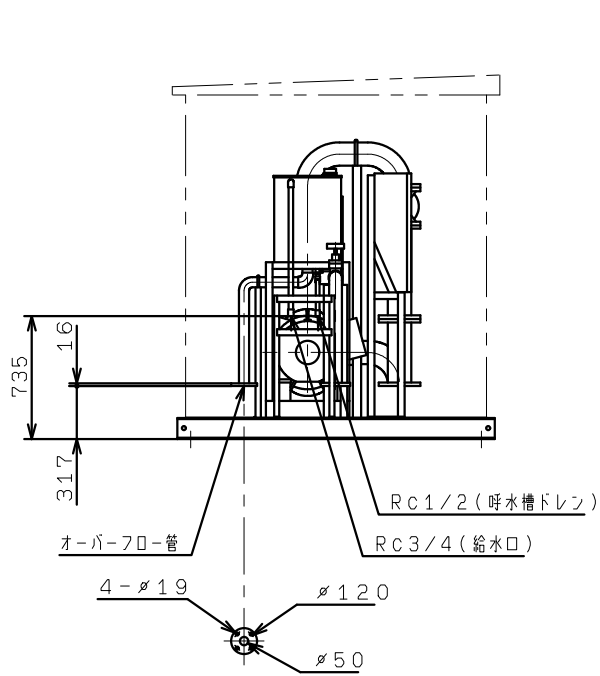
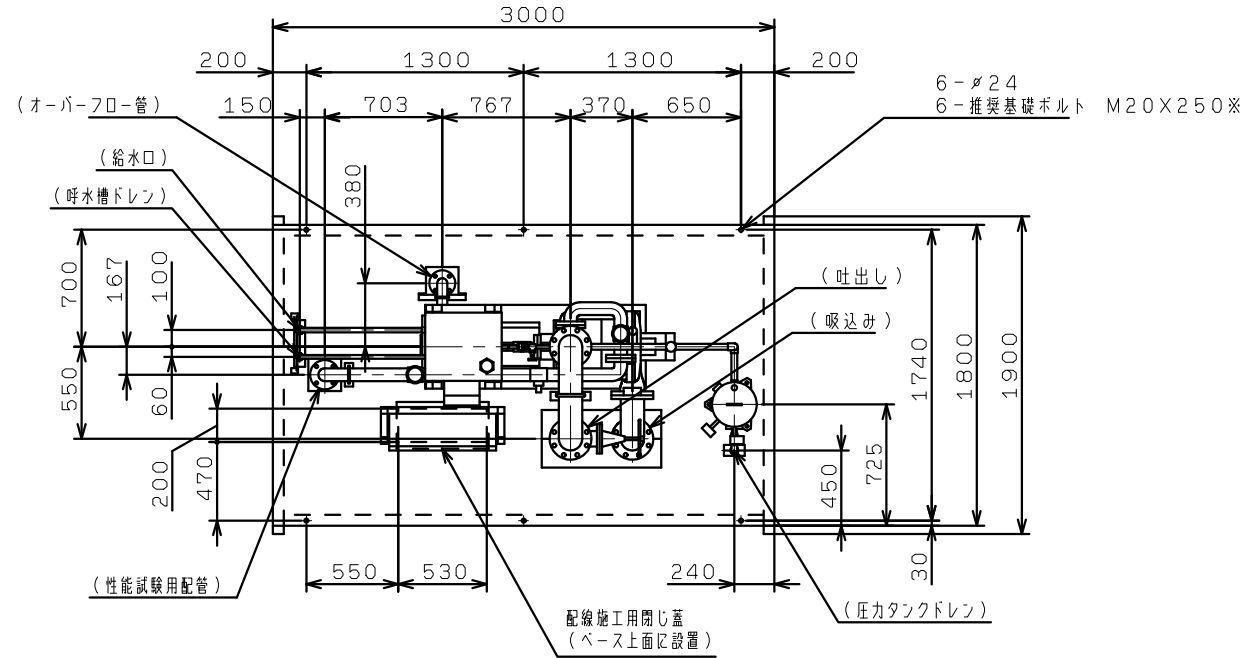
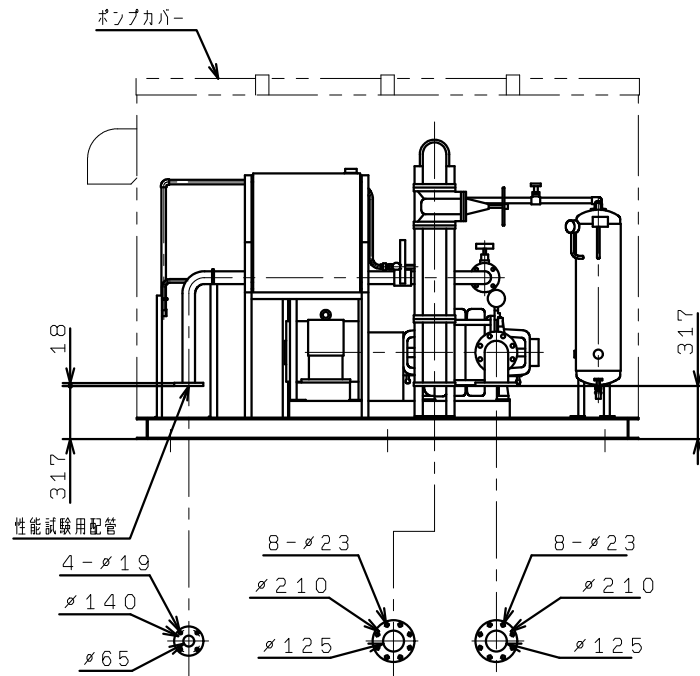


KTY1255B3ME30TPW
 KTY1255A3ME30TPW
 KTY1256B3ME30TPW



(オーバーフロー)



(性能試験用配管) (吐出し) (吸込み)

