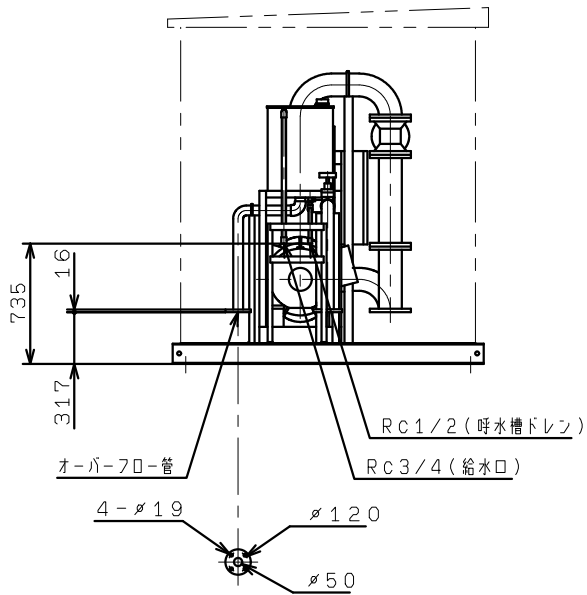
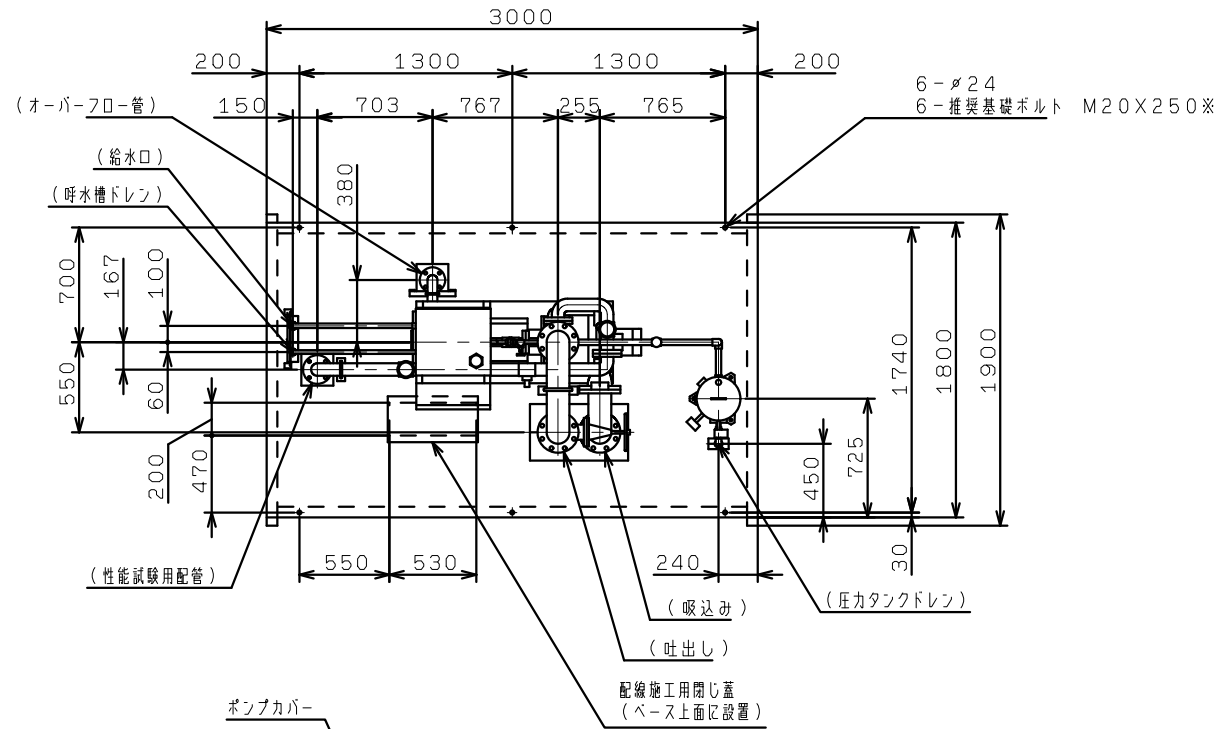
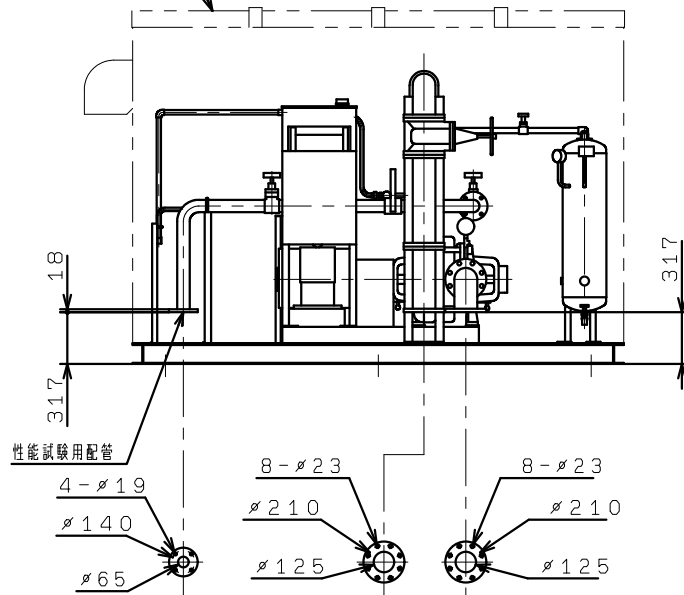


KTY1256A2M22TPW
 KTY1256B2M22TPW
 KTY1256C2M22TPW



(オーバーフロー)



(性能試験用配管) (吐出し)(吸込み)

