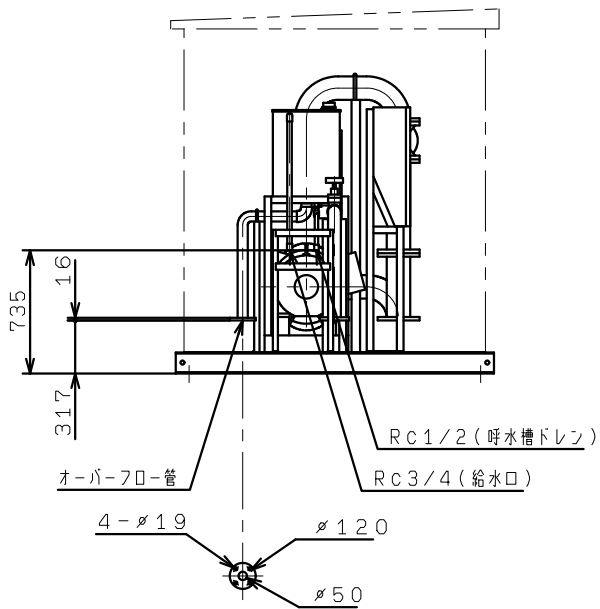
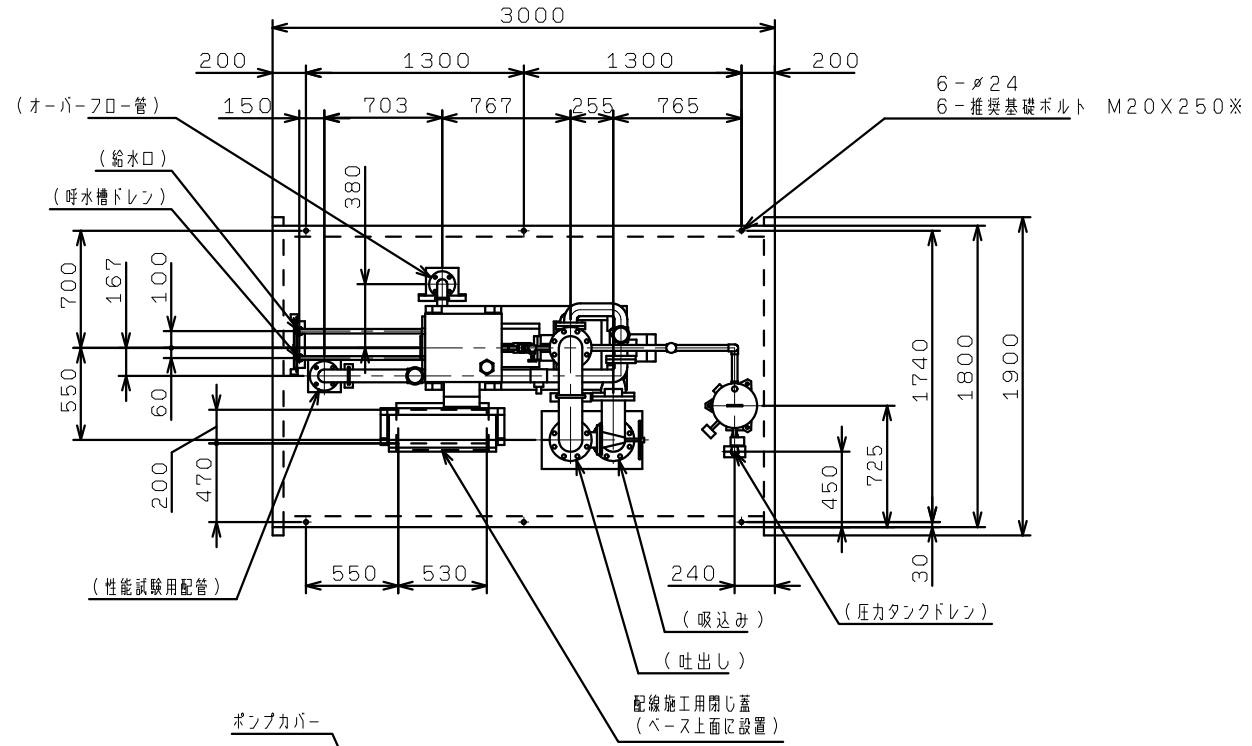
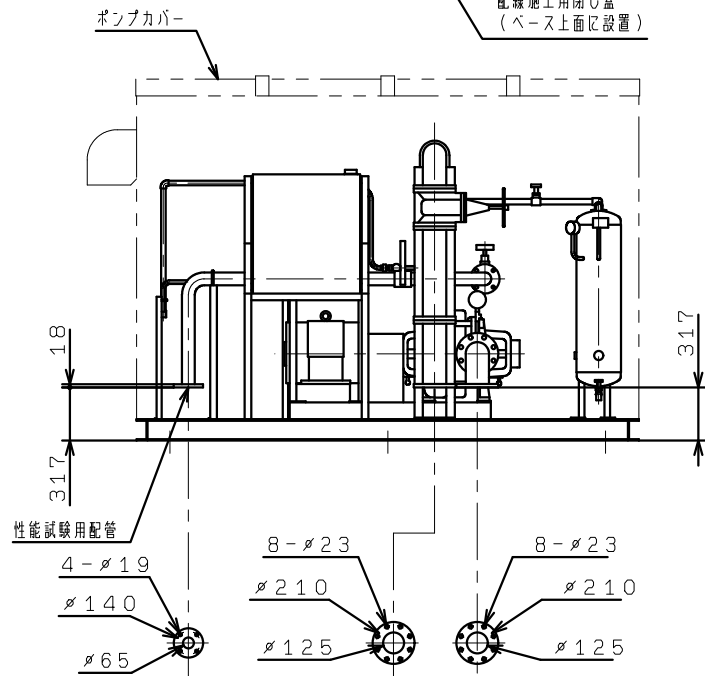


KTY1256A2ME30TPW
KTY1256B2ME30TPW



(オーバーフロー)



(性能試験用配管) (吐出し)(吸込み)

