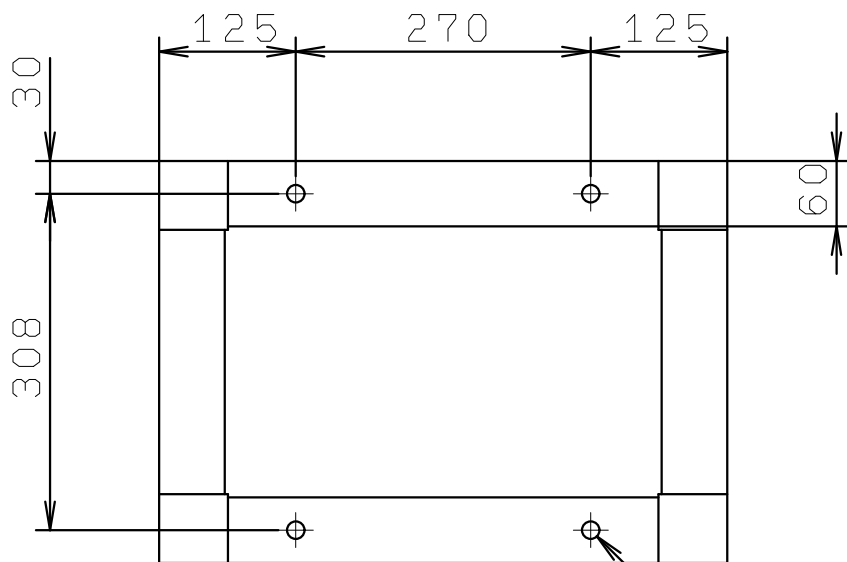
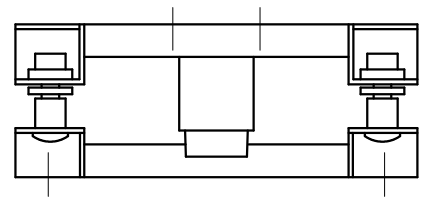
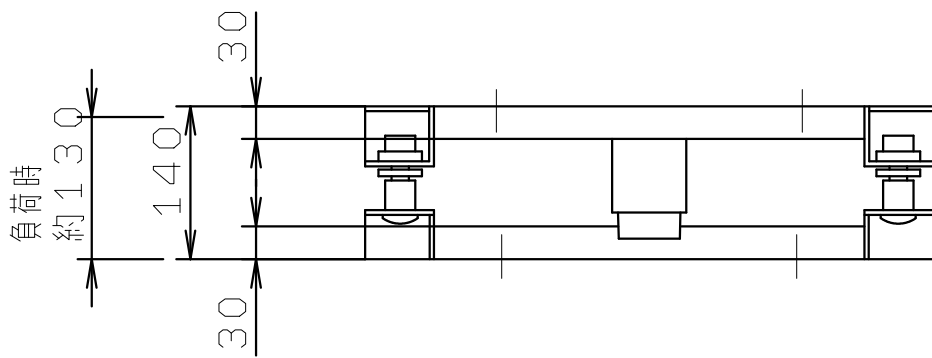
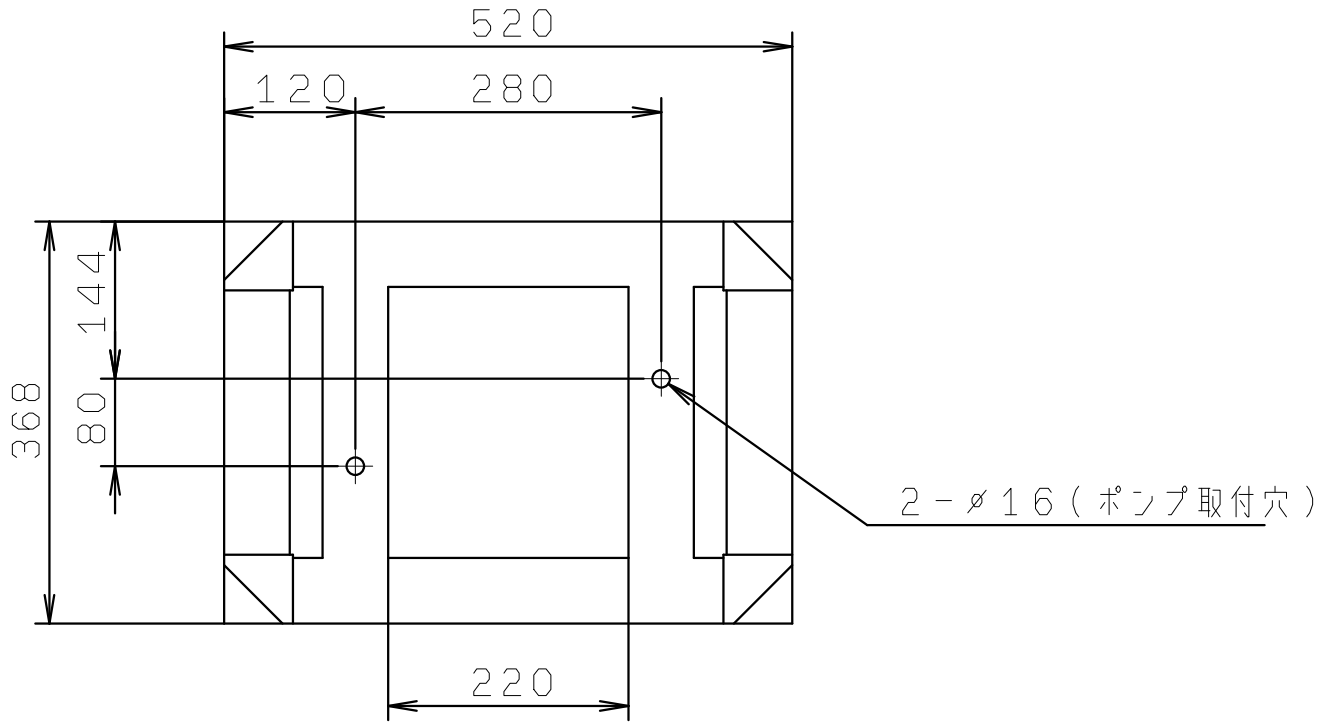


# PJR-87



4- $\phi 16$  (基礎ボルト取付穴)