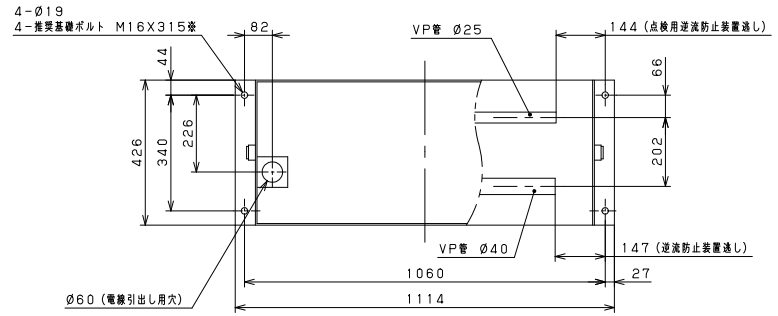
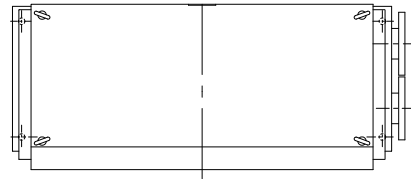


(VC91)
 SDP80R2.2A
 SDP80R3.7A
 SDP80R5.5A
 SDP80R7.5A



断面 AA (本体下部詳細)

