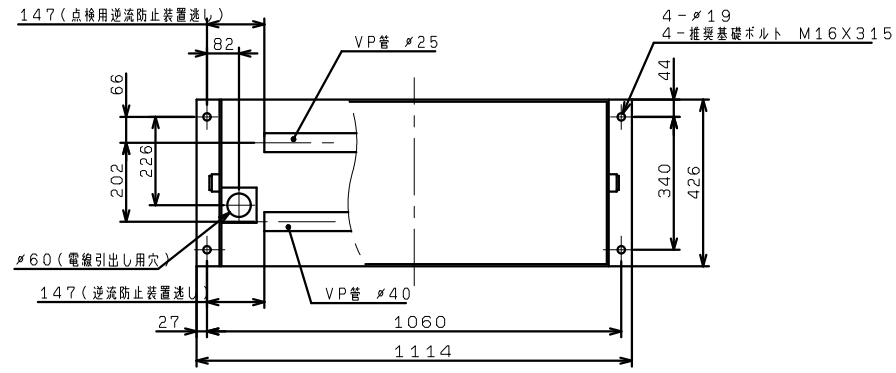


SDP80R2.2WA
 SDP80R3.7WA
 SDP80R5.5WA
 SDP80R7.5WA



断面AA (本体下部詳細)

